



Выборгский
Машиностроительный
Завод

**ОБЩЕСТВО С ОГРАНИЧЕННОЙ ОТВЕТСТВЕННОСТЬЮ
«ВЫБОРГСКИЙ МАШИНОСТРОИТЕЛЬНЫЙ ЗАВОД»**

188801, Ленинградская область, г. Выборг, Приморское шоссе, 2Б
Телефон/факс: +7 (81378) 23 -735; E-mail: info@vmz1.ru; сайт: <http://vmz1.ru>

КАТАЛОГ ТИПОВЫХ ЭЛЕМЕНТОВ КОНСТРУКЦИЙ КАБЕЛЬНЫХ ТРАСС

2023г.

РОССИЙСКИЙ МОРСКОЙ РЕГИСТР СУДОХОДСТВА
RUSSIAN MARITIME REGISTER OF SHIPPING

Стр. 1 / 2
Page

6.8.3



СВИДЕТЕЛЬСТВО О ТИПОВОМ ОДОБРЕНИИ
TYPE APPROVAL CERTIFICATE

Изготовитель
Manufacturer ООО "Выборгский машиностроительный завод"
"Vyborg machinery plant" LLC

Адрес
Address Россия, 188900, Ленинградской область, г. Выборг, Приморское шоссе, д. 2Б
2B, Primorskoe shosse, Vyborg, Leningradskaya obl., 188900, Russia
www.vmsl.ru

Изделие*
Product*

Металлические кабельные лески и кабельные лестницы типа ВКХ, ВЛХ
Metal cable and metal cable ladder types ВКХ, ВЛХ

Код номенклатуры
Code of nomenclature 11130300

На основании освидетельствования и проведенных испытаний удостоверяется, что выше-упомянутые(ые) изделия(а) удовлетворяет(ют) требованиям Российского морского регистра судоходства.
This is to certify that on the basis of the survey and tests carried out the above mentioned item(s) complies(y) with the requirements of Russian Maritime Register of Shipping.
часть XI "Правила классификации и постройки морских судов" (2021), раздел 10, ч. IV "Правила технического надзора за постройкой судов и изготовлением материалов и изделий для судов" (2021) / part XI of the Rules for the classification and construction of sea-going ships (2021), section 10, p. IV of the "Rules for technical supervision during construction of ships and products for ships" (2021)

Настоящее Свидетельство о типовом одобрении действительно до 12.02.2026
This Type Approval Certificate is valid until 12.02.2026
Настоящее Свидетельство о типовом одобрении теряет силу в случаях, установленных в Правилах технического надзора за постройкой судов и изготовлением материалов и изделий для судов.
This Type Approval Certificate becomes invalid in cases stipulated in Rules for the Technical Supervision during Construction of Ships and Manufacture of Shipboard Materials and Products.

Дата выдачи
Date of issue 12.02.2021 № 21.02062.120
Российский морской регистр судоходства
Russian Maritime Register of Shipping
Генеральный директор
(Формальная, недействительна)
М.П. (подпись)
Иванов А.Б./А. Timoshchuk

*Дополнительную информацию смотрите на обороте.
Additional information see reverse.

Стр. 2 / 2
Page

Технические данные
Technical data
Условные обозначения / State ВКХ, ВЛХ

Толщина материала / Material thickness
- оцинкованная сталь 1,5 - 5 мм / zinc coating steel 1,5 - 5 mm
- нержавеющая сталь 1,5 - 5 мм / stainless steel 1,5 - 5 mm

Размеры / Size
длина 2500/3000 мм / length 2500/3000 mm
ширина 50 - 900 мм / width 50 - 900 mm
высота 22/30/40/42 мм / high 22/30/40/42 mm

Материал покрытия / Tray materials
- горячий цинкование / hot zinc coating
- без покрытия для изделий из нержавеющей стали / without coating for items from stainless steel.

Диапазон рабочих температур / Ambient temperature, °C от минус 40 до плюс 60 / from -40 to +60

Техническая документация и дата ее одобрения Российским морским регистром судоходства
Technical documentation and the date of its approval by Russian Maritime Register of Shipping
Технические условия ТУ 344961-25434300-01-2015 одобрены письмом № 120-082-11.10-32312 от 10.02.2021
Technical specification ТУ 344961-25434300-01-2015 was approved by letter No 120-082-11.10-32312 date 10.02.2021

Образец изделия испытан под техническим наблюдением Российского морского регистра судоходства.
Product's specimen has been tested under the technical supervision of Russian Maritime Register of Shipping.

Акт № 21.02062.120 от 12.02.2021
Report No. of

Область применения и ограничения
Application and limitations
Изделия предназначены для прокладки кабелей и проводов на морских судах, плавучих сооружениях, морских специализированных платформах. / Products are intended for placing wires and cables on sea-going ships, floating facilities and fixed offshore platforms.

Изделия изготовленные из оцинкованной стали предназначены только для внутренней установки.
The items made of zinc coating steel are intended only for internal installation.

Вид документа, выдаваемого на изделие
Type of document issued for product
МС - Документ, оформляемый изготовителем / The document drawn up by the Manufacturer

06/2015 21.02062.120

Изм.	Лист	№ докум.	Подп.	Дата	ВМТС.344961	Лист 2

Содержание

Лотки и комплектующие

1.	Лоток 22.....	10
	L, мм = 2500 (Арт. 111201-111216)	
	L, мм = 3000 (Арт. 111301-111316)	
2.	Лоток 42.....	11
	L, мм = 2500 (Арт. 112201-112212)	
	L, мм = 3000 (Арт. 112301 - 112312)	
3.	Лоток 42 с замком	12
	L, мм = 2500 (Арт. 113201-113216)	
	L, мм = 3000 (Арт. 113301-113316)	
4.	Элемент поворотный горизонтальный 22x45°	13
5.	Элемент поворотный горизонтальный 42x45°	14
6.	Элемент поворотный горизонтальный 22x90°	15
7.	Элемент поворотный горизонтальный 42x90°	16
8.	Элемент поворотный горизонтальный регулируемый.....	17
	с планкой (Арт. 114401-114412)	
	без планки (Арт. 114501-114512)	
9.	Элемент поворотный вертикальный гибкий 22.....	18
10.	Элемент поворотный вертикальный гибкий 42.....	19
11.	Элемент поворотный вертикальный	20
12.	Тройник 22	21
13.	Тройник 42	22
14.	Элемент поворотный 22	23
15.	Элемент поворотный 42	24
16.	Соединитель лотков шириной 50мм.	25
17.	Соединитель лотков 22 стыковой	26
18.	Соединитель лотков 42 стыковой внутренней	27
19.	Соединитель лотков 42 стыковой наружный	28
20.	Соединитель угловой горизонтальный	29

Инв. № подл. Подп. и дата
 Взам. инв. № Инв. № дубл.
 Подп. и дата

21. Соединитель шарнирный	(Арт. 115901, 115902).....	30
22. Соединитель горизонтальный для вторичной проводки	(Арт. 117401, 117402).....	31
23. Соединитель стыковой угловой горизонтальный	(Арт. 117701, 117702).....	32
24. Соединитель стыковой угловой вертикальный	(Арт. 117801, 117802).....	33
25. Стыковочная накладная планка	(Арт. 116001, 116002).....	34
26. Переход	(Арт. 116101-116116).....	35
27. Разделитель лотка 22	(Арт. 116201, 116202).....	36
28. Разделитель лотка 42	(Арт. 116301, 116302).....	37
29. Крышка тройника 42	(Арт. 116701-116716).....	38
30. Крышка элемента поворотного горизонтального 45°	(Арт. 116501-116514).....	39
31. Крышка элемента поворотного горизонтального 90°	(Арт. 116601-116614).....	40
32. Крышка лотка 42	(Арт. 116401-116416).....	41
33. Крышка элемента поворотного вертикального гибкого	(Арт. 116801-116816).....	42
34. Крышка элемента поворотного горизонтального.....	(Арт. 116901-116904, 116909-116912)...	43
35. Фиксатор крышки лотка	(Арт. 117001, 117002).....	44
36. Фиксатор крышки лотка вентилируемый	(Арт. 117101, 117102).....	45
37. Фиксатор поворотного гибкого элемента 22	(Арт. 117201, 117202).....	46
38. Фиксатор поворотного гибкого элемента 42	(Арт. 117301, 117302).....	47
39. Сход с лотка 22	(Арт. 117901, 117902).....	48
40. Сход с лотка 42	(Арт. 118001, 118002).....	49
41. Кожух монтажный под оборудование	(Арт. 118101, 118102).....	50
42. Планка монтажная под соединительную коробку	(Арт. 118201, 118202).....	51
43. Кронштейн светильника	(Арт. 118301, 118302).....	52

Лестницы и комплектующие

44. Лестница кабельная с плоской ступенью L=2500	(Арт. 121201-121222).....	53
45. Лестница кабельная с плоской ступенью L=3000	(Арт. 121301-121322).....	54
46. Лестница кабельная легкая L=2500	(Арт. 122201-122225).....	55
47. Лестница кабельная легкая L=3000	(Арт. 122301-122325).....	56
48. Лестница кабельная тяжелая L=2500	(Арт. 123201-123228).....	57

49.	Лестница кабельная тяжелая L=3000	(Арт. 123301-123328).....	58
50.	Элемент поворотный горизонтальный плоских лестниц 90°	(Арт. 1251011-125122).....	59
51.	Элемент поворотный горизонтальный легких лестниц 90°	(Арт. 125201-125225).....	60
52.	Элемент поворотный горизонтальный тяжелых лестниц 90°	(Арт. 125301-125328).....	61
53.	Элемент поворотный вертикальный плоских лестниц 90°	(Арт. 125401-125422).....	62
54.	Соединитель плоских лестниц	(Арт. 125501, 125502).....	63
55.	Соединитель тяжелых и легких лестниц	(Арт. 125601-125606).....	64
56.	Соединитель угловой для перекрестий плоских лестниц	(Арт. 125701, 125702).....	65
57.	Соединитель угловой для перекрестий тяжелых и легких лестниц ...	(Арт. 125801, 125802).....	66
58.	Соединитель шарнирный вертикальный 30	(Арт. 125901, 125902).....	67
59.	Соединитель шарнирный вертикальный 40	(Арт. 126001, 126002).....	68
60.	Соединитель вертикальный 135°	(Арт. 126101, 126102).....	69
61.	Кронштейн прижимной монтажный плоских лестниц	(Арт. 126201, 126202).....	70
62.	Кронштейн прижимной монтажный тяжелых и легких лестниц	(Арт. 126301, 126302).....	71
63.	Кронштейн прижимной вертикальный	(Арт. 126401, 126402).....	72
64.	Кронштейн монтажный	(Арт. 126501, 126502).....	73
65.	Планка монтажная приварная для светильников и электроприборов..	(Арт. 126701, 126702).....	74
66.	Планка крепежная для светильников	(Арт. 126801, 126802).....	75
67.	Планка угловая крепежная для светильников	(Арт. 126901, 126902).....	76
68.	Планка монтажная установочная для электроприборов	(Арт. 127001, 127002).....	77
69.	Отвод с прижимом для кабеля	(Арт. 127101, 127102).....	78
70.	Консоль съёмная	(Арт. 127201, 127202).....	79

Стартовые и установочные элементы

71.	Опора монтажная светильников и лотков	(Арт. 130101, 130102).....	80
72.	Опора монтажная с прямыми планками	(Арт. 130201, 130202).....	81
73.	Опора монтажная с гнутыми планками	(Арт. 130301, 130302).....	82
74.	Стартовый кронштейн приварной 50	(Арт. 130401, 130402).....	83
75.	Стартовый кронштейн приварной 100	(Арт. 130501, 130601, 130701).....	84
76.	Стартовый кронштейн угловой приварной 70x70x6	(Арт. 130801, 130901, 131001).....	85

77. Планка с поперечной просечкой 7x20	(Арт. 131201, 131301).....	86
78. Планка с поперечной просечкой 7x30	(Арт. 132201, 132202, 132301, 132302).....	87
79. Планка с продольной просечкой 7x40x2500	(Арт. 133201-133208).....	88
80. Планка с продольной просечкой 7x40x3000	(Арт. 133301-133308).....	89
81. Планка с продольной просечкой 11x40		90
L, мм = 2500	(Арт. 134201-134206)	
L, мм = 3000	(Арт. 134301-134306)	
82. Планка с поперечной просечкой 7x20		91
L, мм = 2500	(Арт. 135201, 136201, 135202, 136202)	
L, мм = 3000	(Арт. 135301, 136301, 135302, 136302)	
83. Уголок с продольной просечкой 7x40		92
L, мм = 1500	(Арт. 141101, 142101, 141102, 142102)	
L, мм = 2500	(Арт. 141201, 142201, 141202, 142202)	
L, мм = 3000	(Арт. 141301, 142301, 141302, 142302)	
85. Уголок с продольной просечкой 11x40		93
L, мм = 1500	(Арт. 143101, 143102)	
L, мм = 2500	(Арт. 143201, 143202)	
L, мм = 3000	(Арт. 143301, 143302)	
86. Уголок с двойной продольной просечкой 7x40		94
L, мм = 2500	(Арт. 144201, 144202)	
L, мм = 3000	(Арт. 144301, 144302)	
87. Уголок с двойной продольной просечкой 11x35		95
L, мм = 2500	(Арт. 145201, 145202)	
L, мм = 3000	(Арт. 145301, 145302)	
88. Уголок с двойной продольной просечкой 11x40		96
L, мм = 2500	(Арт. 146201, 146202)	
L, мм = 3000	(Арт. 146301, 146302)	

A

A

Элементы конструктивно-монтажных узлов

89.	Стойка тип I.....	(Арт. 146400-146415).....	97
90.	Стойка тип II.....	(Арт. 146500-146507; 146600-146607).....	98
91.	Стойка тип III.....	(Арт. 146700-146709; 146800-146804).....	99
92.	Кница.....	(Арт.150700-150707).....	100
93.	Мост Г-образный.....	(Арт.147100-147117).....	101
94.	Мост П-образный.....	(Арт.148100-148163,148200-148263).....	102
95.	Мост тип 1 (ОСТ 5.6022-81).....	(Арт.149101-149188).....	103
96.	Мост тип 6 (ОСТ 5.6180-81).....	(Арт.149200-149231).....	104
97.	Мост тип 10 (ОСТ 5.6180-81).....	(Арт.149300-149363).....	105
98.	Мост Г-образный тип 9 (ОСТ5.6180-81).....	(Арт.148600-148626).....	106
99.	Пруток для крепления кабеля.....	(Арт.148700-148731).....	107
100.	Пруток П-образный для крепления кабеля 12мм.....	(Арт.148800-148847).....	108
101.	Пруток П-образный для крепления кабеля 16мм.....	(Арт.148900-148959).....	109
102.	Стойка для крепления кабеля.....	(Арт.153300-153305).....	110
103.	Уголок опорный.....	(Арт.150100-150115).....	111
104.	Опора угловая.....	(Арт.150200-150239).....	112
105.	Опора Т-образная.....	(Арт.150400-150439).....	113
106.	Подвеска Тип 1.....	(Арт.160000-160012).....	114
107.	Подвеска Тип 2 шир.28-50.....	(Арт.16100-161079).....	115
108.	Подвеска Тип 2 шир. 70-160.....	(Арт.16200-160092).....	116
109.	Подвеска Тип 6.....	(Арт.167001-167047).....	117

Элементы крепления электрооборудования

110.	Мост тип 4.....	(Арт.170100-170107).....	118
111.	Мост приварной из стали - тип 3.....	(Арт.170200-170235).....	119
112.	Лапка приварная тип 1.....	(Арт.170300-170311).....	120
113.	Стойка приварная тип 7.....	(Арт.170400-170407).....	121
114.	Фундамент крепления розетки с выключателем.....	(Арт.171000-171003).....	122
115.	Фундамент крепления накладной розетки и выключателя.....	(Арт.171100-171104).....	123

Элементы заземления электрооборудования

116. Бонка заземления.....	(Арт.172100172104).....	124
117. Планка заземления вертикальная ПЛСВ.....	(Арт.172200–172206).....	125
118. Планка заземления горизонтальная ПЛСГ.....	(Арт.172300–172302).....	126

Дополнительные элементы

119. Детали крепления.....		127
----------------------------	--	-----

А

А

A

A

Кабельный лоток 22

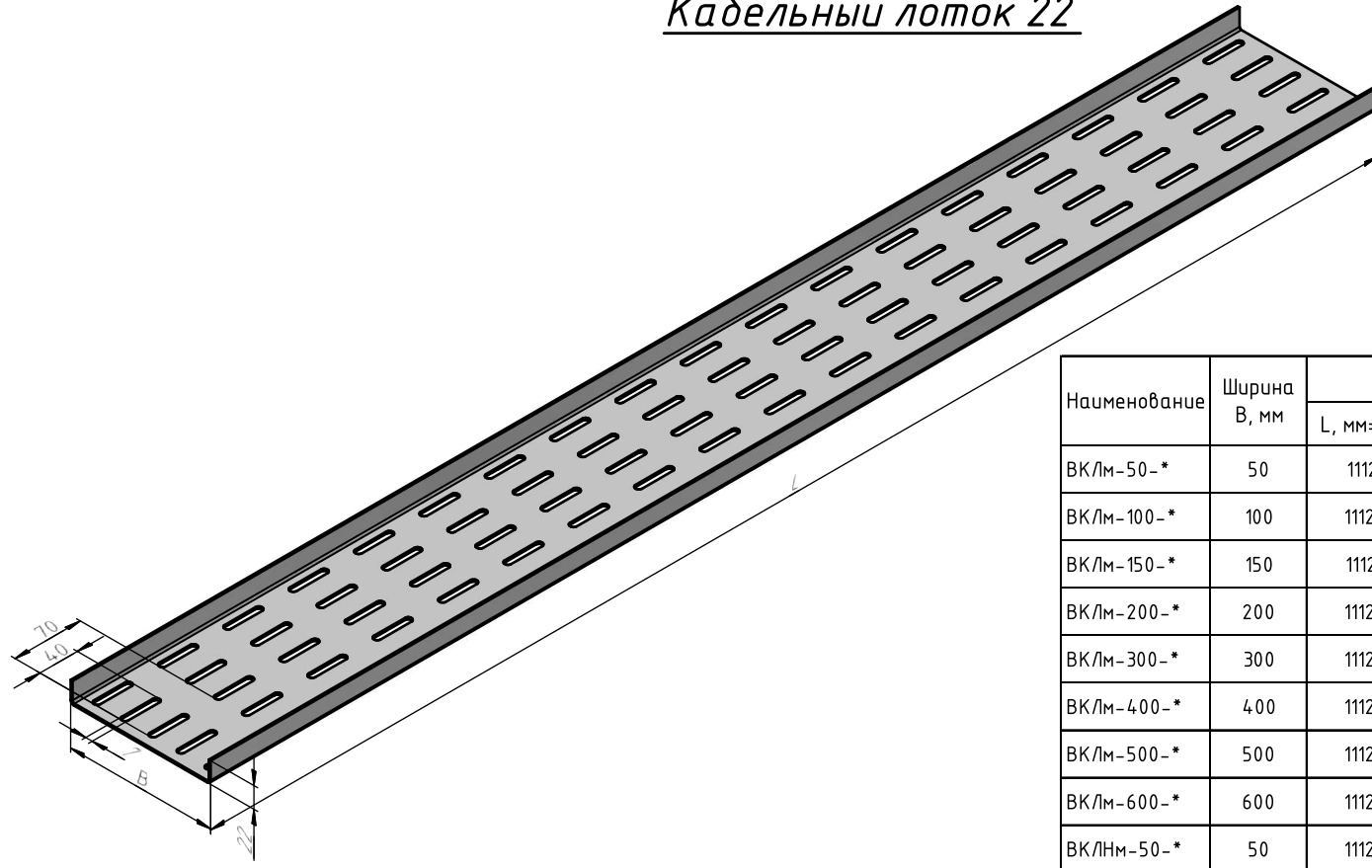
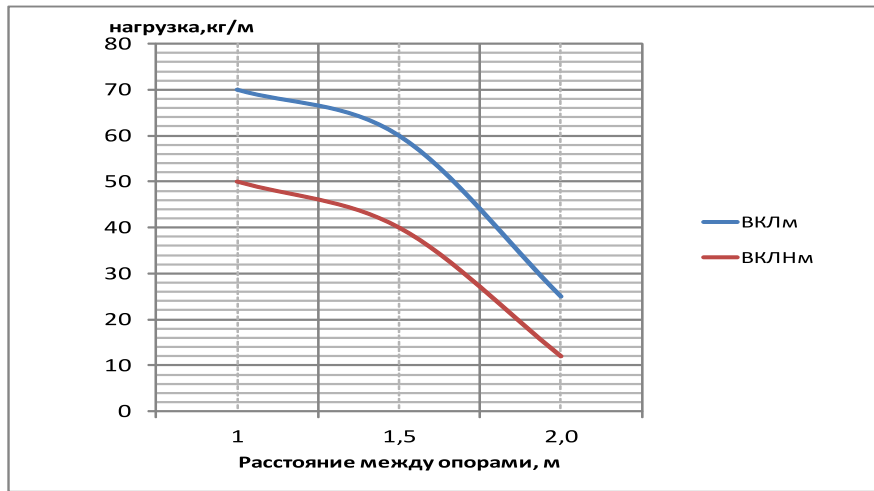


Рис. График зависимости безопасной рабочей нагрузки (БРН) от расстояния между опорами



Наименование	Ширина В, мм	Артикул		Толщина, мм	Материал	Вес, кг/ м.пог.
		L, мм=2500	L, мм=3000			
ВКЛм-50-*	50	111201	111301	2	** Углеродистая сталь	1,3
ВКЛм-100-*	100	111202	111302	2	** Углеродистая сталь	2,0
ВКЛм-150-*	150	111203	111303	2	** Углеродистая сталь	2,7
ВКЛм-200-*	200	111204	111304	2	** Углеродистая сталь	3,4
ВКЛм-300-*	300	111205	111305	2	** Углеродистая сталь	4,8
ВКЛм-400-*	400	111206	111306	2	** Углеродистая сталь	6,3
ВКЛм-500-*	500	111207	111307	2	** Углеродистая сталь	7,6
ВКЛм-600-*	600	111208	111308	2	** Углеродистая сталь	9,0
ВКЛм-50-*	50	111209	111309	1,5	Нержавеющая сталь	1,0
ВКЛм-100-*	100	111210	111310	1,5	Нержавеющая сталь	1,5
ВКЛм-150-*	150	111211	111311	1,5	Нержавеющая сталь	2,0
ВКЛм-200-*	200	111212	111312	1,5	Нержавеющая сталь	2,6
ВКЛм-300-*	300	111213	111313	1,5	Нержавеющая сталь	3,7
ВКЛм-400-*	400	111214	111314	1,5	Нержавеющая сталь	4,8
ВКЛм-500-*	500	111215	111315	1,5	Нержавеющая сталь	5,8
ВКЛм-600-*	600	111216	111316	1,5	Нержавеющая сталь	6,9

* Добавляется длина L, необходимого лотка

** По умолчанию поставляется с покрытием – грунт, возможна поставка с покрытием гор.70-100, для этого в артикуле после точки указать цифру " 1 " (например 123301.1)

Изм.	Лист	№ докум.	Подп.	Дата	ВМТС 344961	Лист
						10

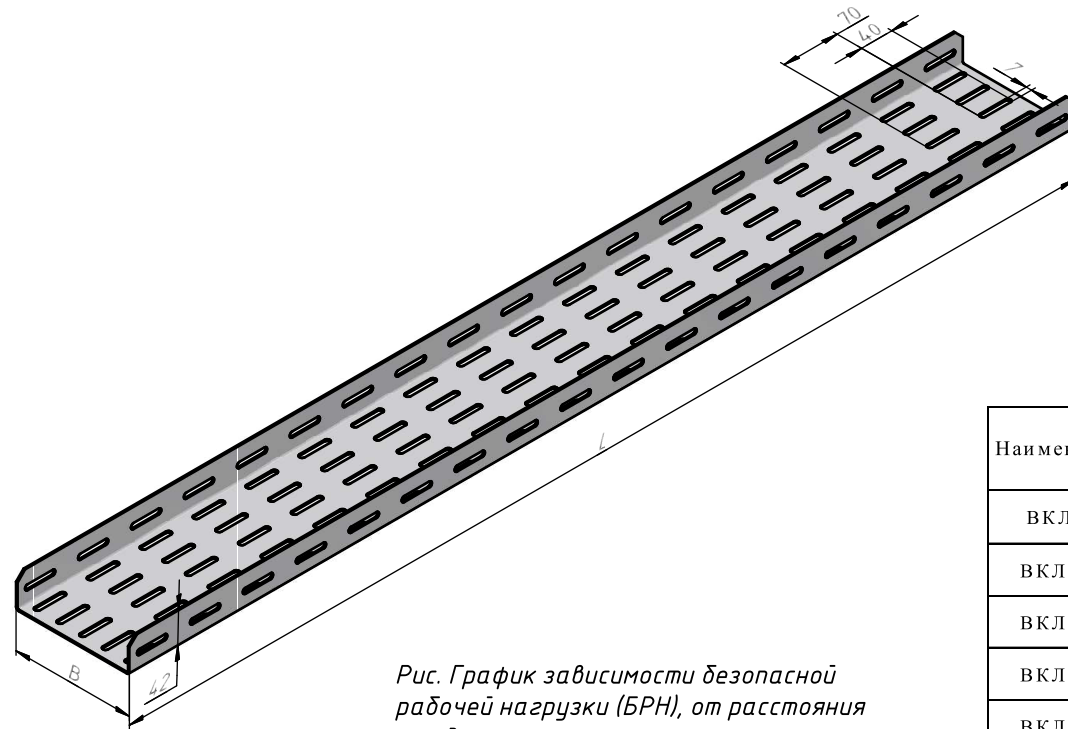
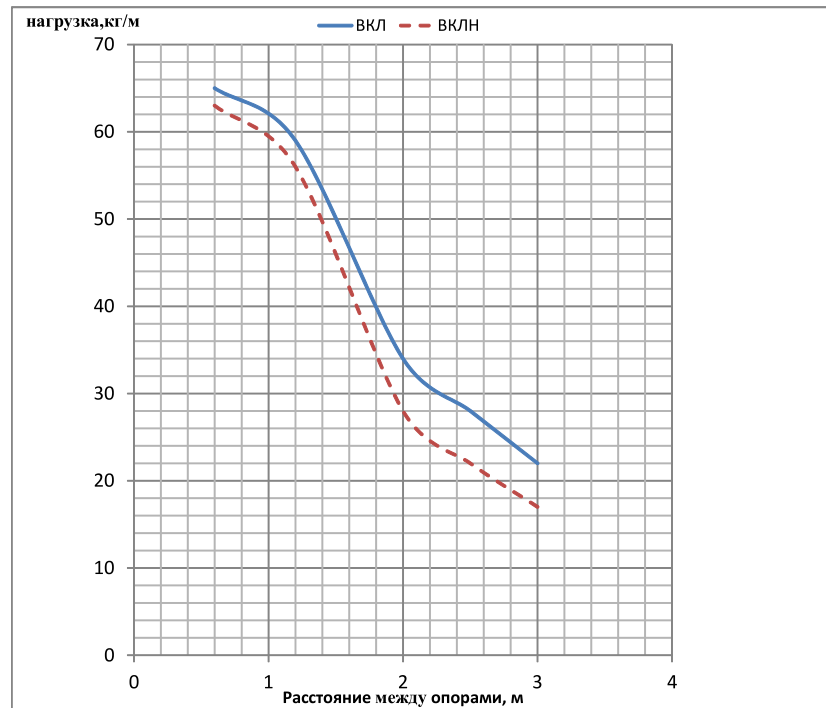


Рис. График зависимости безопасной рабочей нагрузки (БРН), от расстояния между опорами



Кабельный лоток 42

Наименование	Ширина В, мм	Артикул		Толщина, мм	Материал	Вес, кг/ м.пог.
		L, мм=2500	L, мм=3000			
ВКЛ-50-*	50	112201	112301	1,5	** Углеродистая сталь	1,4
ВКЛ-100-*	100	112202	112302	1,5	** Углеродистая сталь	2,0
ВКЛ-150-*	150	112203	112303	2	** Углеродистая сталь	3,3
ВКЛ-200-*	200	112204	112304	2	** Углеродистая сталь	4,1
ВКЛ-300-*	300	112205	112305	2	** Углеродистая сталь	5,6
ВКЛ-400-*	400	112206	112306	2	** Углеродистая сталь	7,1
ВКЛН-50-*	50	112207	112307	1,5	Нержавеющая сталь	1,3
ВКЛН-100-*	100	112208	112308	1,5	Нержавеющая сталь	1,9
ВКЛН-150-*	150	112209	112309	1,5	Нержавеющая сталь	2,4
ВКЛН-200-*	200	112210	112310	1,5	Нержавеющая сталь	2,9
ВКЛН-300-*	300	112211	112311	1,5	Нержавеющая сталь	4,0
ВКЛН-400-*	400	112212	112312	1,5	Нержавеющая сталь	5,1

* Добавляется длина L, необходимого лотка

** По умолчанию поставляется с покрытием – грунт, возможна поставка с покрытием гор.70-100, для этого в артикуле после точки указать цифру "1" (например 112301.1)

Изм.	Лист	№ докум.	Подп.	Дата

ВМТС 344961

Лист

11

A (1:1)

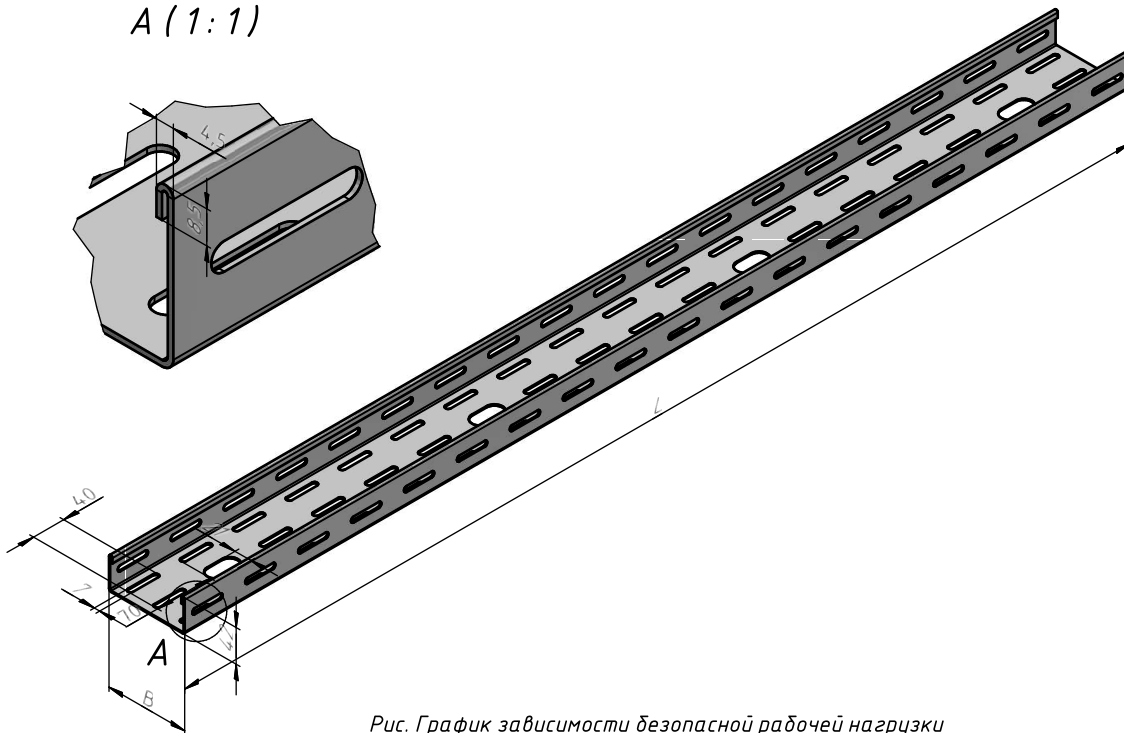
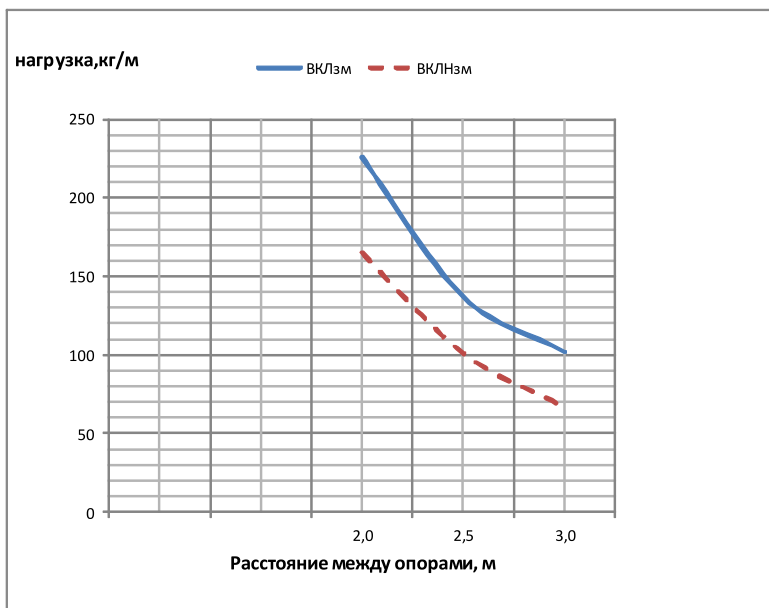


Рис. График зависимости безопасной рабочей нагрузки (БРН) от расстояния между опорами



Кабельный лоток 42 с замком

Наименование	Ширина В, мм			Толщина, мм	Материал	Вес, кг/ м.пог.
		L, мм=2500	L, мм=3000			
ВКЛзм-50-*	50	113201	113301	1,5	** Углеродистая сталь	1,6
ВКЛзм-100-*	100	113202	113302	1,5	** Углеродистая сталь	2,2
ВКЛзм-150-*	150	113203	113303	1,5	** Углеродистая сталь	2,7
ВКЛзм-200-*	200	113204	113304	1,5	** Углеродистая сталь	3,4
ВКЛзм-300-*	300	113205	113305	2	** Углеродистая сталь	5,9
ВКЛзм-400-*	400	113206	113306	2	** Углеродистая сталь	7,4
ВКЛзм-500-*	500	113207	113307	2	** Углеродистая сталь	8,7
ВКЛзм-600-*	600	113208	113308	2	** Углеродистая сталь	10,3
ВКЛНзм-50-*	50	113209	113309	1,5	Нержавеющая сталь	1,5
ВКЛНзм-100-*	100	113210	113310	1,5	Нержавеющая сталь	2,1
ВКЛНзм-150-*	150	113211	113311	1,5	Нержавеющая сталь	2,6
ВКЛНзм-200-*	200	113212	113312	1,5	Нержавеющая сталь	3,2
ВКЛНзм-300-*	300	113213	113313	1,5	Нержавеющая сталь	4,3
ВКЛНзм-400-*	400	113214	113314	1,5	Нержавеющая сталь	5,4
ВКЛНзм-500-*	500	113215	113315	1,5	Нержавеющая сталь	6,4
ВКЛНзм-600-*	600	113216	113316	1,5	Нержавеющая сталь	7,5

* Добавляется длина L, необходимого лотка

** По умолчанию поставляется с покрытием – грунт, возможна поставка с покрытием гор. 70-100, для этого в артикуле после точки указать цифру "1" (например 113301.1)

Изм.	Лист	№ докум.	Подп.	Дата
------	------	----------	-------	------

ВМТС 344961

Лист

12

Перв. примен.

Справ. №

А

Подп. и дата

Инв. № д/дл.

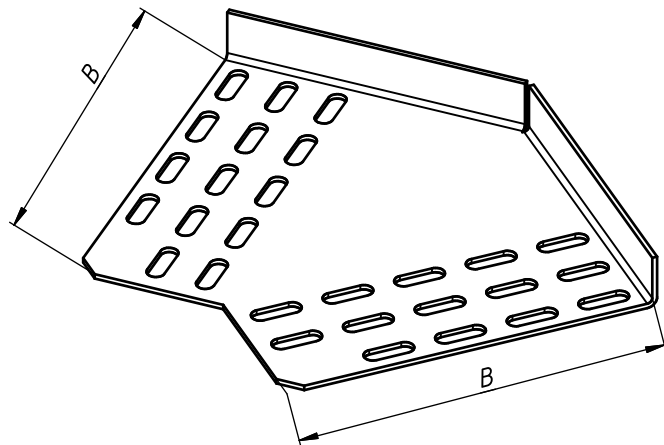
Взам. инв. №

Подп. и дата

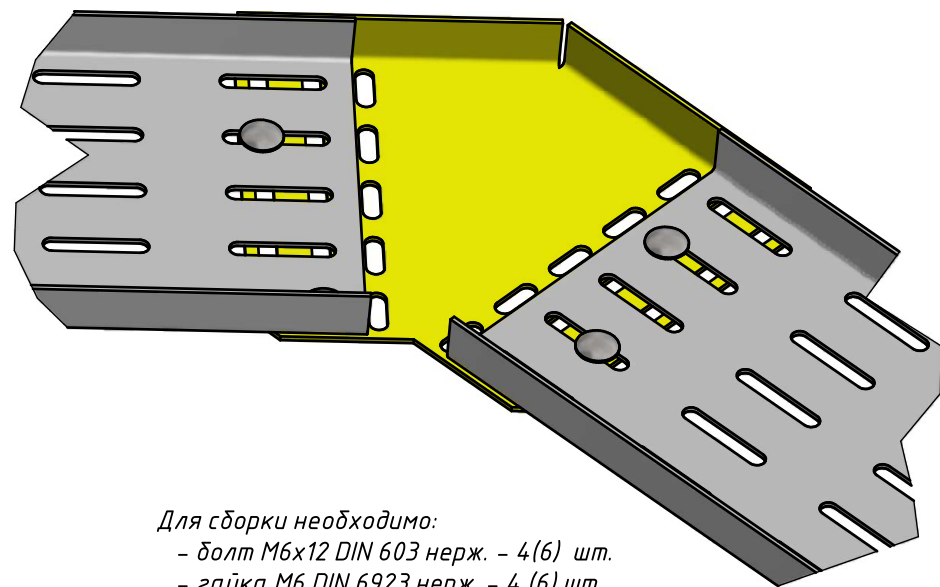
Инв. № подл.

Элемент поворотный горизонтальный 22x45

Используется с лотками типа ВКЛМ и ВКЛНМ.



Типовой узел сборки



Для сборки необходимо:

- болт М6х12 DIN 603 нерж. - 4(6) шт.
- гайка М6 DIN 6923 нерж. - 4(6) шт.

Примечание

Если при сборке изделий общая толщина менее 4 мм, то необходима специальная шайба М6, для каждого болта.

Наименование	Ширина В, мм	Толщина, мм	Артикул	Материал	Вес, кг
ПГ-22x45-50-ВКЛМ	50	2	114001	* Углеродистая сталь	0,15
ПГ-22x45-100-ВКЛМ	100	2	114002	* Углеродистая сталь	0,3
ПГ-22x45-150-ВКЛМ	150	2	114003	* Углеродистая сталь	0,5
ПГ-22x45-200-ВКЛМ	200	2	114004	* Углеродистая сталь	0,67
ПГн-22x45-50-ВКЛМ	50	1,5	114009	Нержавеющая сталь	0,11
ПГн-22x45-100-ВКЛМ	100	1,5	114010	Нержавеющая сталь	0,22
ПГн-22x45-150-ВКЛМ	150	1,5	114011	Нержавеющая сталь	0,35
ПГн-22x45-200-ВКЛМ	200	1,5	114012	Нержавеющая сталь	0,51

* По умолчанию поставляется с покрытием – грунт, возможна поставка с покрытием гор. 70-100, для этого в артикуле после точки указать цифру " 1 " (например 114001.1)

Изм.	Лист	№ докум.	Подп.	Дата

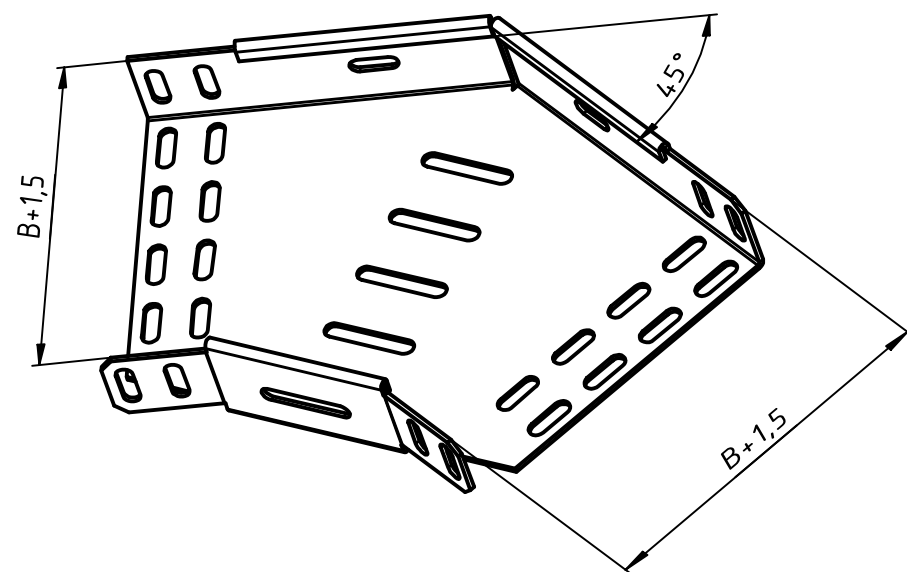
ВМТС 344961

Лист

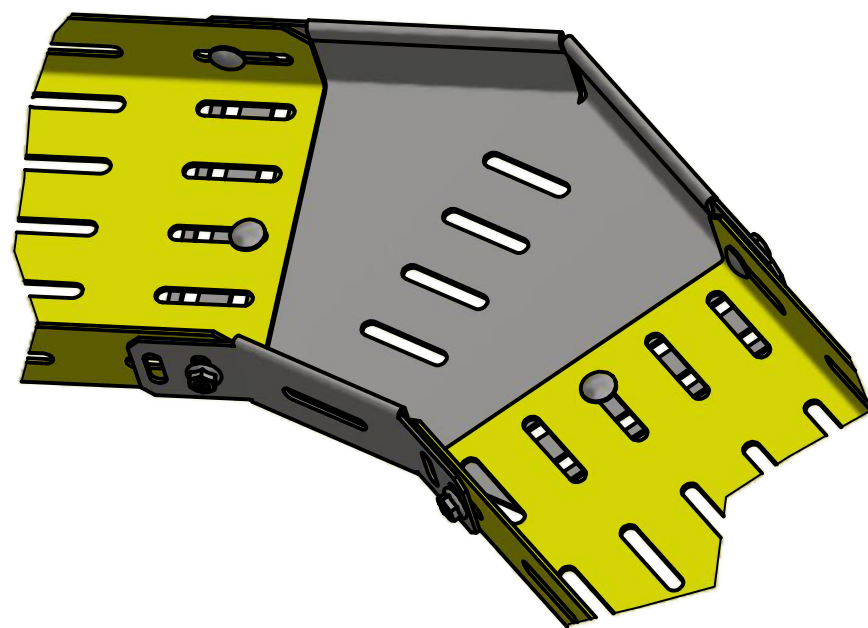
13

Элемент поворотный горизонтальный 42x45

Используется с лотками типа ВКЛ, ВКЛН, ВКЛзм, ВКЛНзм.



Типовой узел сборки



Наименование	Ширина В, мм	Толщина, мм	Артикул	Материал	Вес, кг
ПГ-42x45-50-ВКЛ	50	1,5	114101	** Углеродистая сталь	0,28
ПГ-42x45-100-ВКЛ	100	1,5	114102	** Углеродистая сталь	0,4
ПГ-42x45-150-ВКЛ	150	2	114103	** Углеродистая сталь	0,8
ПГ-42x45-200-ВКЛ	200	2	114104	** Углеродистая сталь	1,10
ПГ-42x45-300-ВКЛ	300	2	114105	** Углеродистая сталь	1,7
ПГ-42x45-400-ВКЛ	400	2	114106	** Углеродистая сталь	2,3
ПГн-42x45-50-ВКЛ	50	1,5	114109	Нержавеющая сталь	0,28
ПГн-42x45-100-ВКЛ	100	1,5	114110	Нержавеющая сталь	0,40
ПГн-42x45-150-ВКЛ	150	1,5	114111	Нержавеющая сталь	0,64
ПГн-42x45-200-ВКЛ	200	1,5	114112	Нержавеющая сталь	0,84
ПГн-42x45-300-ВКЛ	300	1,5	114113	Нержавеющая сталь	1,3
ПГн-42x45-400-ВКЛ	400	1,5	114114	Нержавеющая сталь	1,8

* По умолчанию поставляется с покрытием – грунт, возможна поставка с покрытием гор. 70-100, для этого в артикуле после точки указать цифру " 1 " (например 11401.1)

Для сборки необходимо:

- болт М6х12 DIN 603 нерж. - 4 (8) шт.
- гайка М6 DIN 6923 нерж. - 4 (8) шт.

Примечание

Если при сборке изделий общая толщина менее 4 мм, то необходима специальная шайба М6, для каждого болта.

Перв. примен.

Справ. №

А

Подп. и дата

Инв. № дубл.

Взам. инв. №

Подп. и дата

Инв. № подл.

Изм.	Лист	№ докум.	Подп.	Дата

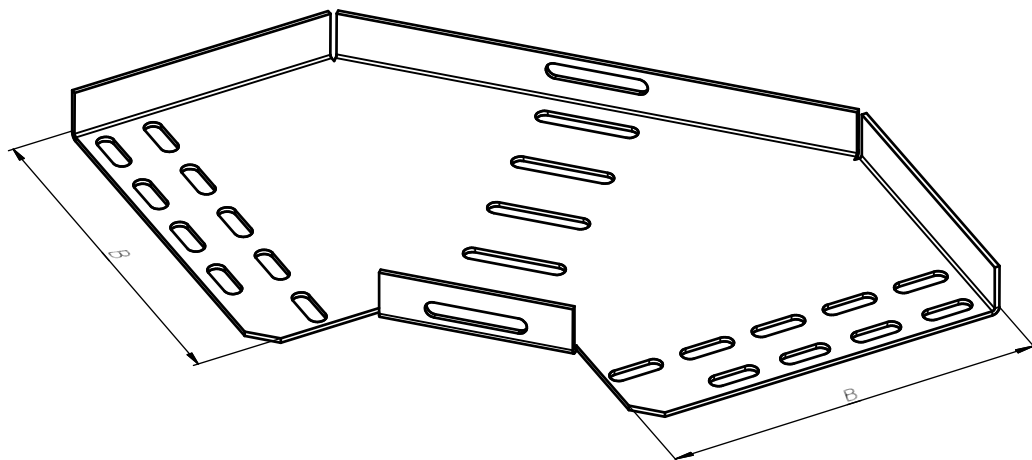
ВМТС 344961

Лист

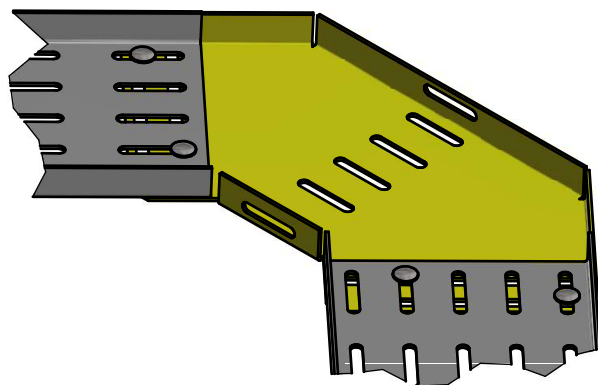
14

Элемент поворотный горизонтальный 22x90 (ПГ-22x90)

Используется с лотками типа ВКЛм и ВКЛНм.



Типовой узел сборки



Для сборки необходимо:

- болт М6х12 DIN 603 нерж. - 4 (6) шт.
- гайка М6 DIN 6923 нерж. - 4 (6) шт.

Примечание

Если при сборке изделий общая толщина менее 4 мм, то необходима специальная шайба М6, для каждого болта.

Наименование	Ширина В, мм	Толщина, мм	Артикул	Материал	Вес, кг
ПГ-22x90-50-ВКЛм	50	2	114201	* Углеродистая сталь	0,27
ПГ-22x90-100-ВКЛм	100	2	114202	* Углеродистая сталь	0,5
ПГ-22x90-150-ВКЛм	150	2	114203	* Углеродистая сталь	0,9
ПГ-22x90-200-ВКЛм	200	2	114204	* Углеродистая сталь	1,20
ПГ-22x90-300-ВКЛм	300	2	114205	* Углеродистая сталь	2,1
ПГ-22x90-400-ВКЛм	400	2	114206	* Углеродистая сталь	3,3
ПГ-22x90-500-ВКЛм	500	2	114207	* Углеродистая сталь	4,7
ПГ-22x90-600-ВКЛм	600	2	114208	* Углеродистая сталь	6,3
ПГн-22x90-600-ВКЛм	600	1,5	114209	Нержавеющая сталь	4,8
ПГн-22x90-50-ВКЛм	50	1,5	114210	Нержавеющая сталь	0,20
ПГн-22x90-100-ВКЛм	100	1,5	114211	Нержавеющая сталь	0,40
ПГн-22x90-150-ВКЛм	150	1,5	114212	Нержавеющая сталь	0,65
ПГн-22x90-200-ВКЛм	200	1,5	114213	Нержавеющая сталь	0,90
ПГн-22x90-300-ВКЛм	300	1,5	114214	Нержавеющая сталь	1,6
ПГн-22x90-400-ВКЛм	400	1,5	114215	Нержавеющая сталь	2,5
ПГн-22x90-500-ВКЛм	500	1,5	114216	Нержавеющая сталь	3,6

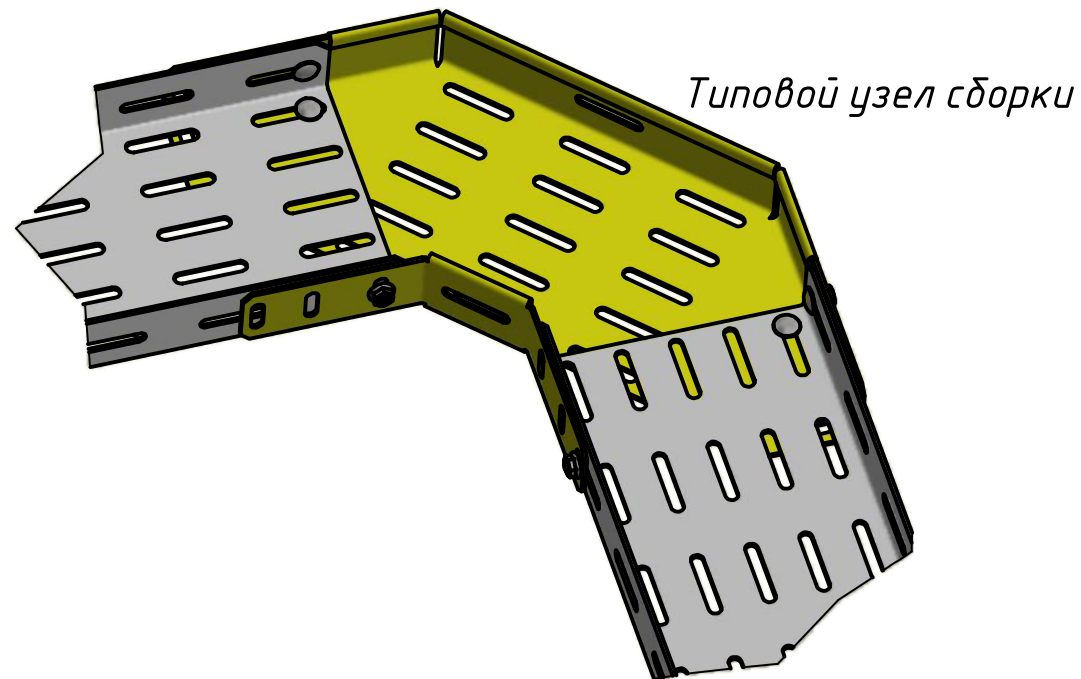
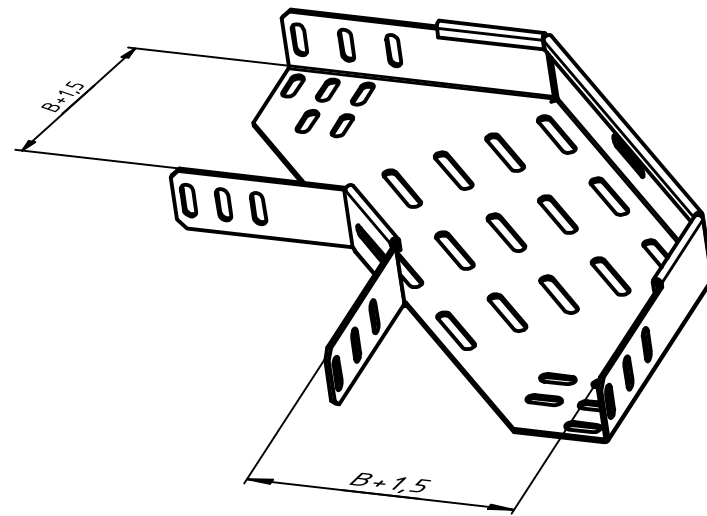
* По умолчанию поставляется с покрытием – грунт, возможна поставка с покрытием гор.70-100, для этого в артикуле после точки указать цифру " 1 " (например 114201.1)

Перв. примен.
Справ. №
А
Подп. и дата
Инв. № дробл.
Взам. инв. №
Подп. и дата
Инв. № подл.

Изм.	Лист	№ докум.	Подп.	Дата	ВМТС .344961	Лист
						15

Элемент поворотный горизонтальный 42x90

Используется с лотками типа ВКЛ, ВКЛН, ВКЛэм, ВКЛНэм.



Для сборки необходимо:

- болт М6х12 DIN 603 нерж. - 4 (8) шт.
- гайка М6 DIN 6923 нерж. - 4 (8) шт.

Примечание

Если при сборке изделий общая толщина менее 4 мм, то необходима специальная шайба М6, для каждого болта.

Наименование	Ширина В, мм	Толщина, мм	Артикул	Материал	Вес, кг
ПГ-42x90-50-ВКЛ	50	1,5	114301	* Углеродистая сталь	0,35
ПГ-42x90-100-ВКЛ	100	1,5	114302	* Углеродистая сталь	0,5
ПГ-42x90-150-ВКЛ	150	2	114303	* Углеродистая сталь	1,2
ПГ-42x90-200-ВКЛ	200	2	114304	* Углеродистая сталь	1,80
ПГ-42x90-300-ВКЛ	300	2	114305	* Углеродистая сталь	2,8
ПГ-42x90-400-ВКЛ	400	2	114306	* Углеродистая сталь	4,3
ПГ-42x90-500-ВКЛ	500	2	114307	* Углеродистая сталь	5,9
ПГ-42x90-600-ВКЛ	600	2	114308	* Углеродистая сталь	7,8
ПГн-42x90-50-ВКЛ	50	1,5	114309	Нержавеющая сталь	0,33
ПГн-42x90-100-ВКЛ	100	1,5	114310	Нержавеющая сталь	0,50
ПГн-42x90-150-ВКЛ	150	1,5	114311	Нержавеющая сталь	0,90
ПГн-42x90-200-ВКЛ	200	1,5	114312	Нержавеющая сталь	1,40
ПГн-42x90-300-ВКЛ	300	1,5	114313	Нержавеющая сталь	2,2
ПГн-42x90-400-ВКЛ	400	1,5	114314	Нержавеющая сталь	3,3
ПГн-42x90-500-ВКЛ	500	1,5	114315	Нержавеющая сталь	4,5
ПГн-42x90-600-ВКЛ	600	1,5	114316	Нержавеющая сталь	6,0

* По умолчанию поставляется с покрытием - грунт, возможна поставка с покрытием гор.70-100, для этого в артикуле после точки указать цифру "1" (например 114301.1)

Перв. примен.

Справ. №

А

Подп. и дата

Инв. № дубл.

Взам. инв. №

Подп. и дата

Инв. № подл.

Изм.	Лист	№ докум.	Подп.	Дата

ВМТС 344961

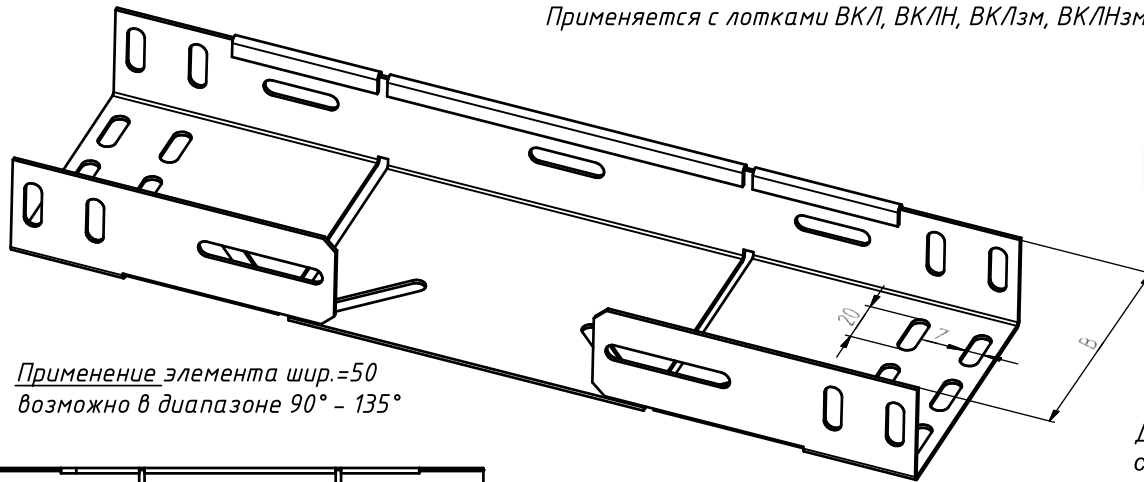
Лист

16

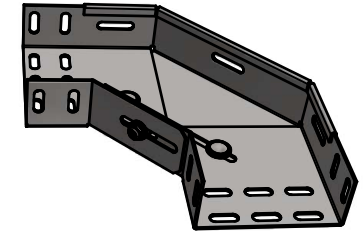
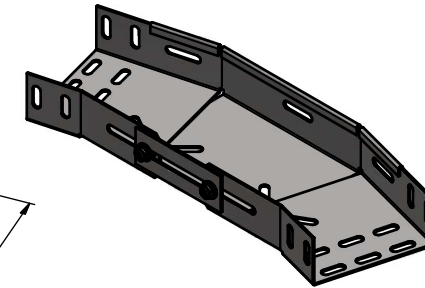
Элемент поворотный, горизонтальный, регулируемый (ПГР)

Применяется с лотками ВКЛ, ВКЛН, ВКЛэм, ВКЛНэм.

Варианты применения

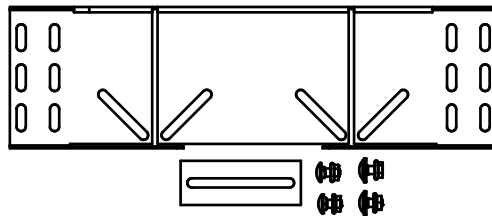


Применение элемента шир.=50
возможно в диапазоне 90° - 135°



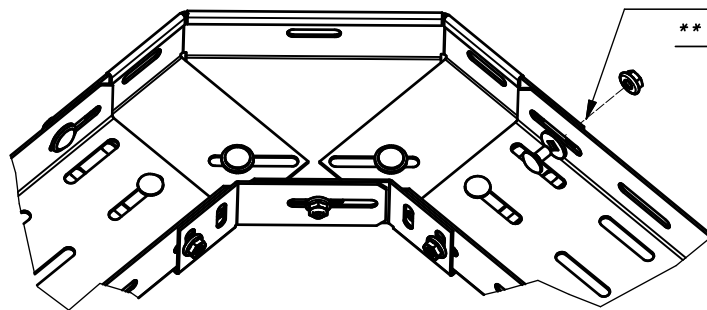
Для угла 120° ÷ 150° на торце используется соединительная планка и 2 болта М6х14 с гайкой (входят в комплект)

Угол 30°-90°



Типовое крепление к лотку

- **Болт М6х16 DIN 603(нерж)-6шт
- **Шайба М6 специальная(нерж)- 6шт
- **Гайка М6 DIN 6923(нерж)- 6шт
- ** Заказывается отдельно



Комплект поставки:

- поворот регулируемый с планкой (или без) - 1шт
- болт М6х16 DIN603- 4шт (нерж)
- шайба М6 специальная- 2шт(нерж)
- гайка М6 DIN6923 - 4шт(нерж)

Название	Ширина В, мм	Артикул		Материал	Вес, кг
		С планкой	Без планки		
ПГР-50-ВКЛ	50	114401	114501	*Углеродистая сталь	0,4
ПГР-100-ВКЛ	100	114402	114502	*Углеродистая сталь	0,7
ПГР-150-ВКЛ	150	114403	114503	*Углеродистая сталь	1,4
ПГР-200-ВКЛ	200	114404	114504	*Углеродистая сталь	2,25
ПГРН-50-ВКЛ	50	114409	114509	Нержавеющая сталь	0,4
ПГРН-100-ВКЛ	100	114410	114510	Нержавеющая сталь	0,71
ПГРН-150-ВКЛ	150	114411	114511	Нержавеющая сталь	1,43
ПГРН-200-ВКЛ	200	114412	114512	Нержавеющая сталь	2,29

*По умолчанию поставляется с покрытием - грунт, возможна поставка с покрытием гор.70-100, для этого в артикуле после точки указать цифру " 1 " (например 114401.1)

Перв. примен.

Справ. №

А

Подп. и дата

Инв. № дубл.

Взам. инв. №

Подп. и дата

Инв. № подл.

Изм.	Лист	№ докум.	Подп.	Дата
------	------	----------	-------	------

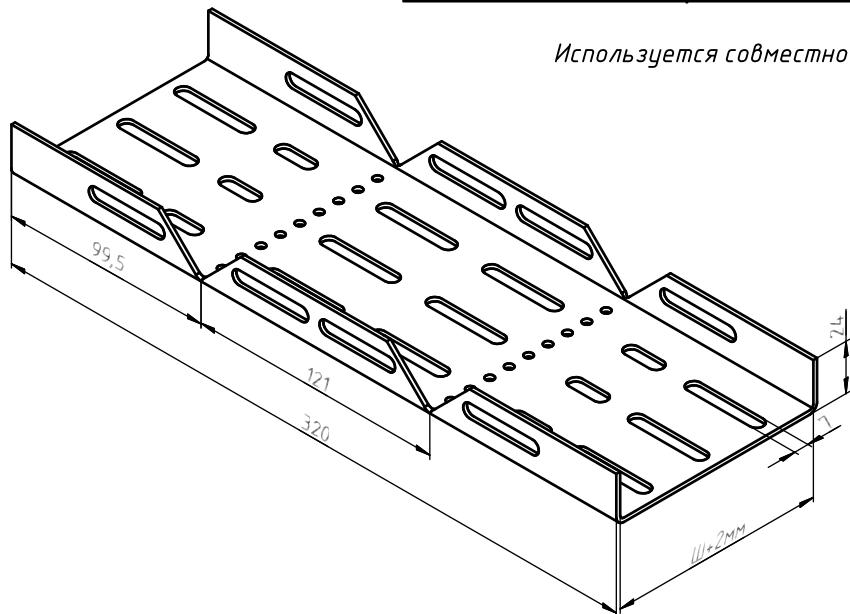
ВМТС 344961

Лист

17

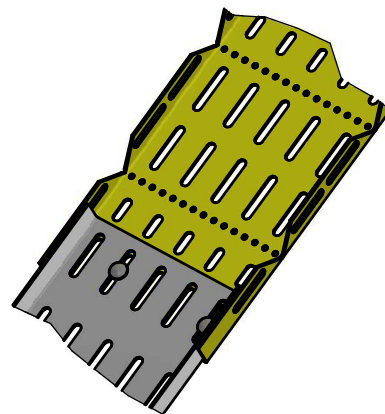
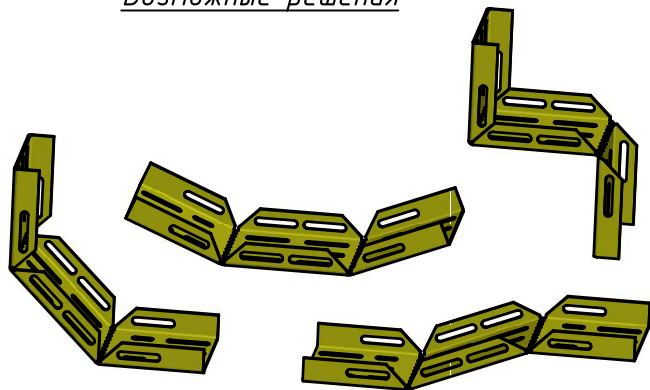
Элемент поворотный, вертикальный, гибкий 22

Используется совместно с лотками ВКЛм и ВКЛНм.



Типовой узел сборки

Возможные решения



Для сборки необходимо:

- болт М6х12 DIN 603 нерж. - 4 (6) шт.
- гайка М6 DIN 6923 нерж. - 4 (6) шт.

Примечание

Если при сборке изделий общая толщина менее 4 мм, то необходима специальная шайба М6, для каждого болта.

Элемент образует произвольные углы и используется для огибания препятствий по пути трассы.

Примечание

Для усиления поворотов необходимо использовать фиксатор ФПВГ-22 арт. 117201(117202)-4шт., болт 6х16 DIN603-8шт., гайка М6 DIN6329-8шт., шайба специальная М6-8шт..

Наименование	Артикул	Толщина, мм	Ширина, Ш мм	Материал	Вес, кг
ПВГ-50-ВКЛм	114601	1,5	50	*Углеродистая сталь	0,29
ПВГ-100-ВКЛм	114602	2	100	*Углеродистая сталь	0,61
ПВГ-150-ВКЛм	114603	2	150	*Углеродистая сталь	0,82
ПВГ-200-ВКЛм	114604	2	200	*Углеродистая сталь	1,03
ПВГ-300-ВКЛм	114605	2	300	*Углеродистая сталь	1,47
ПВГ-400-ВКЛм	114606	2	400	*Углеродистая сталь	1,92
ПВГ-500-ВКЛм	114607	2	500	*Углеродистая сталь	2,38
ПВГ-600-ВКЛм	114608	2	600	*Углеродистая сталь	2,84
ПВГ-50н-ВКЛм	114609	1,5	50	Нержавеющая сталь	0,29
ПВГ-100н-ВКЛм	114610	1,5	100	Нержавеющая сталь	0,47
ПВГ-150н-ВКЛм	114611	1,5	150	Нержавеющая сталь	0,63
ПВГ-200н-ВКЛм	114612	1,5	200	Нержавеющая сталь	0,79
ПВГ-300н-ВКЛм	114613	1,5	300	Нержавеющая сталь	1,12
ПВГ-400н-ВКЛм	114614	1,5	400	Нержавеющая сталь	1,47
ПВГ-500н-ВКЛм	114615	1,5	500	Нержавеющая сталь	1,82
ПВГ-600н-ВКЛм	114616	1,5	600	Нержавеющая сталь	2,17

* По умолчанию поставляется с покрытием - грунт, возможна поставка с покрытием гор. 70-100, для этого в артикуле после точки указать цифру " 1 " (например 113301.1)

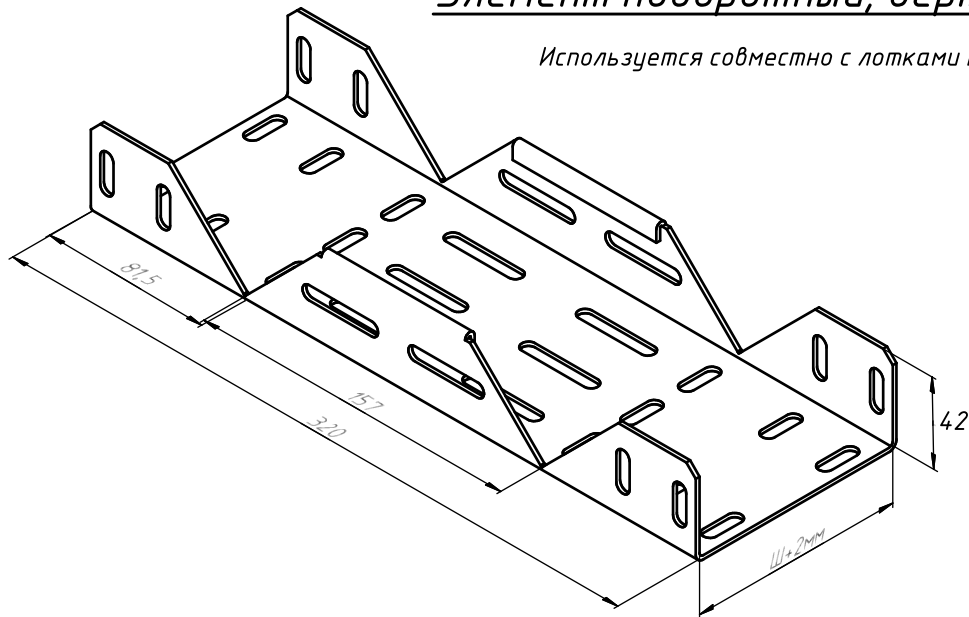
Изм.	Лист	№ докум.	Подп.	Дата
------	------	----------	-------	------

ВМТС.344961

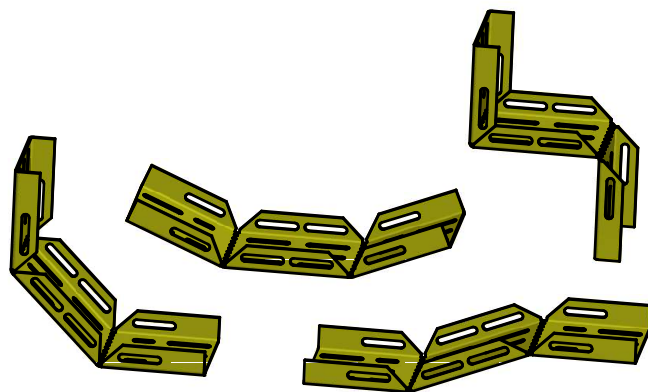
Лист
18

Элемент поворотный, вертикальный, гибкий 42

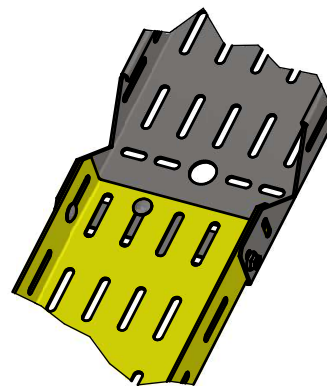
Используется совместно с лотками ВКЛ и ВКЛН, ВКЛзм и ВКЛНзм.



Возможные типовые решения



Типовой узел сборки



Для сборки необходимо:

- болт М6х12 DIN 603 нерж. - 4 (8) шт.
- гайка М6 DIN 6923 нерж. - 4 (8) шт.

Примечание

Если при сборке изделий общая толщина менее 4 мм, то необходима специальная шайба М6, для каждого болта.

Наименование	Артикул	Толщина, мм	Ширина, Ш мм	Материал	Вес, кг
ПВГ-50-ВКЛ	114701	1,5	50	*Углеродистая сталь	0,4
ПВГ-100-ВКЛ	114702	2	100	*Углеродистая сталь	0,8
ПВГ-150-ВКЛ	114703	2	150	*Углеродистая сталь	1,0
ПВГ-200-ВКЛ	114704	2	200	*Углеродистая сталь	1,2
ПВГ-300-ВКЛ	114705	2	300	*Углеродистая сталь	1,6
ПВГ-400-ВКЛ	114706	2	400	*Углеродистая сталь	2,0
ПВГ-500-ВКЛ	114707	2	500	*Углеродистая сталь	2,5
ПВГ-600-ВКЛ	114708	2	600	*Углеродистая сталь	2,84
ПВГ-50н-ВКЛ	114709	1,5	50	Нержавеющая сталь	0,4
ПВГ-100н-ВКЛ	114710	1,5	100	Нержавеющая сталь	0,6
ПВГ-150н-ВКЛ	114711	1,5	150	Нержавеющая сталь	0,75
ПВГ-200н-ВКЛ	114712	1,5	200	Нержавеющая сталь	0,9
ПВГ-300н-ВКЛ	114713	1,5	300	Нержавеющая сталь	1,25
ПВГ-400н-ВКЛ	114714	1,5	400	Нержавеющая сталь	1,6
ПВГ-500н-ВКЛ	114715	1,5	500	Нержавеющая сталь	1,9
ПВГ-600н-ВКЛ	114716	1,5	600	Нержавеющая сталь	3,0

* По умолчанию поставляется с покрытием - грунт, возможна поставка с покрытием гор.70-100, для этого в артикуле после точки указать цифру " 1 " (например 114 701.1)

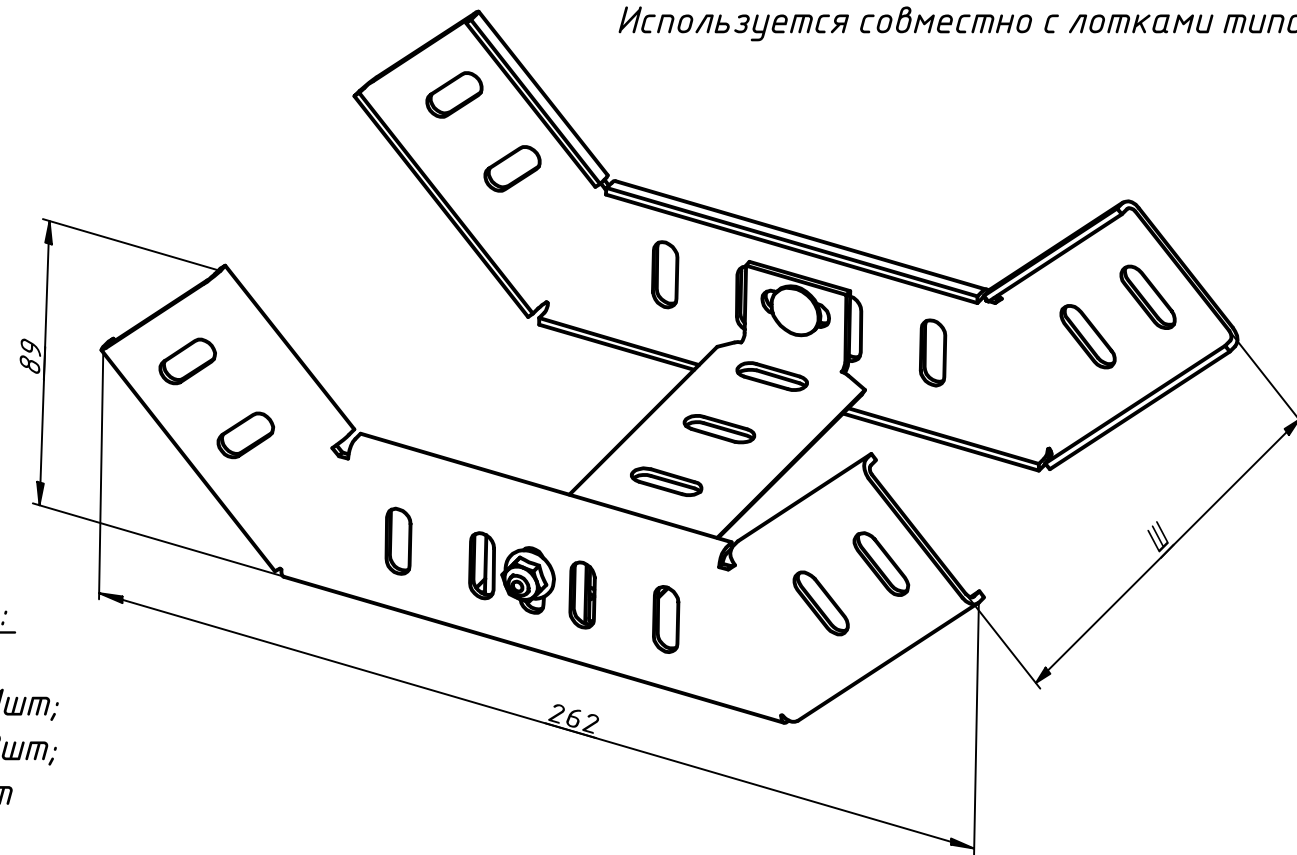
Элемент образует произвольные углы и используется для огидания препятствий по пути трассы.

Примечание

Для усиления поворотов использовать фиксатор ФПВГ-42 арт. 117101(114 902)-4шт., болт 6х16 DIN603-8шт., гайка М6 DIN6329-8шт., шайба специальная М6-8шт..

Элемент поворотный вертикальный

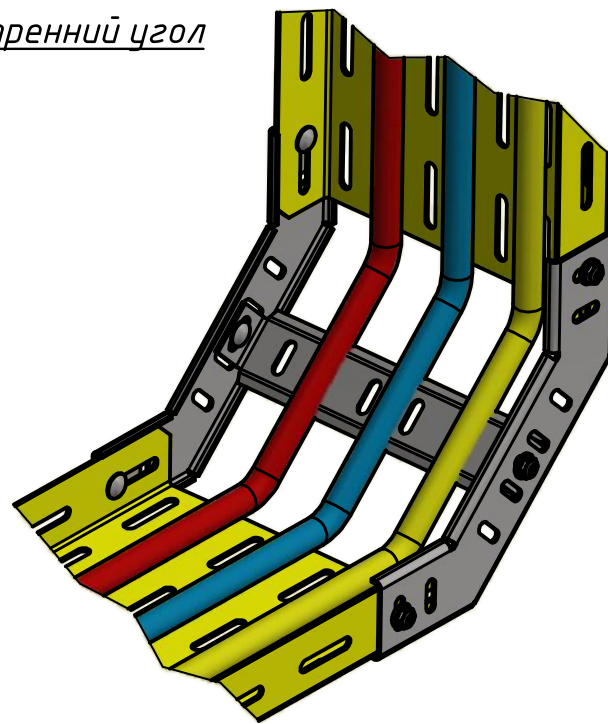
Используется совместно с лотками типа ВКЛ, ВКЛн, ВКЛзм, ВКЛнзм



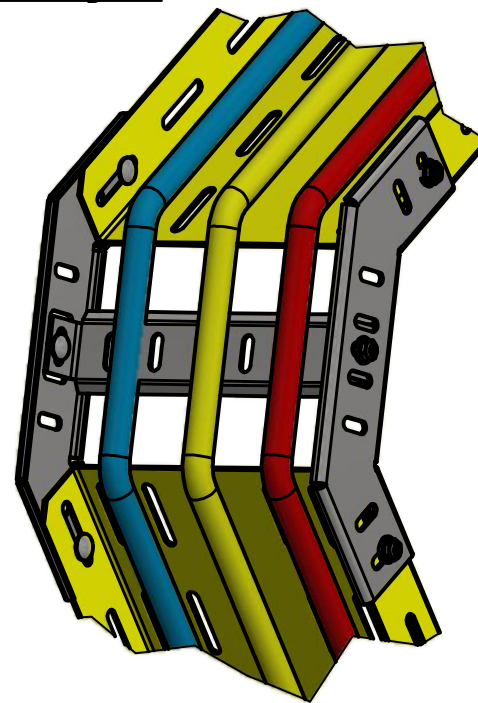
Комплектация:
 Щека - 2шт;
 Поперечина - 1шт;
 Болт М6х12 - 2шт;
 Гайка М6 - 2шт

Типовые узлы в сборке

Внутренний угол



Внешний угол



Наименование	Ширина В, мм	Артикул	Материал	Вес, кг
ПВ-42-50-ВКЛ	50	115001	*Углеродистая сталь	0,49
ПВ-42-100-ВКЛ	100	115002	*Углеродистая сталь	0,53
ПВ-42-150-ВКЛ	150	115003	*Углеродистая сталь	0,56
ПВ-42-200-ВКЛ	200	115004	*Углеродистая сталь	0,59
ПВ-42-300-ВКЛ	300	115005	*Углеродистая сталь	0,65
ПВ-42-400-ВКЛ	400	115006	*Углеродистая сталь	0,72
ПВ-42-500-ВКЛ	500	115007	*Углеродистая сталь	0,78
ПВ-42-600-ВКЛ	600	115008	*Углеродистая сталь	0,85
ПВ-42-50н-ВКЛ	50	115009	Нержавеющая сталь	0,5
ПВ-42-100н-ВКЛ	100	115010	Нержавеющая сталь	0,54
ПВ-42-150н-ВКЛ	150	115011	Нержавеющая сталь	0,57
ПВ-42-200н-ВКЛ	200	115012	Нержавеющая сталь	0,6
ПВ-42-300н-ВКЛ	300	115013	Нержавеющая сталь	0,67
ПВ-42-400н-ВКЛ	400	115014	Нержавеющая сталь	0,73
ПВ-42-500н-ВКЛ	500	115015	Нержавеющая сталь	0,8
ПВ-42-600н-ВКЛ	600	115016	Нержавеющая сталь	0,86

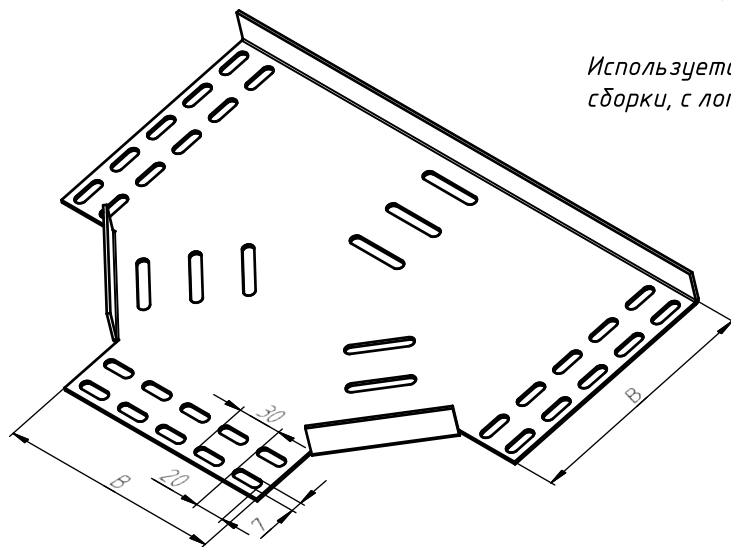
* По умолчанию поставляется с покрытием - грунт, возможна поставка с покрытием гор. 70-100, для этого в артикуле после точки указать цифру "1" (например 115001.1)

Примечание: Для соединения необходимо: болт М6х12-4шт (нерж)
 гайка М6 - 4 шт (нерж)

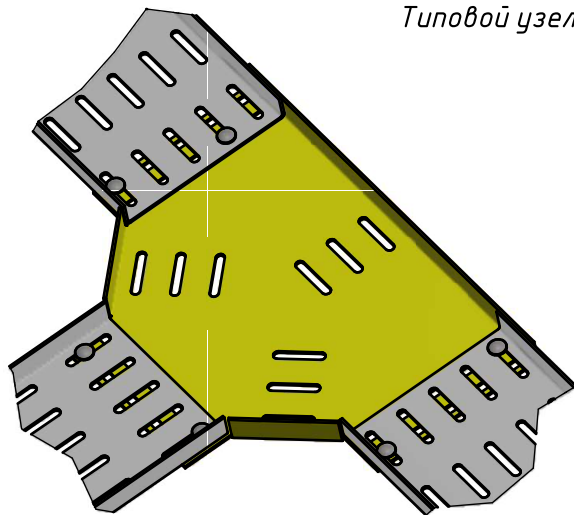
Изм.	Лист	№ докум.	Подп.	Дата	ВМТС. 344961	Лист
						20

Тройник 22

Используется для горизонтальной сборки, с лотками типа ВКЛм и ВКЛНм.



Типовой узел сборки



Для сборки необходимо:

- болт М6х12 DIN 603 нерж. - 6(12) шт.
- гайка М6 DIN 6923 нерж. - 6(12) шт.

Примечание

Если при сборке изделий общая толщина менее 4 мм, то необходима специальная шайба М6, для каждого болта.

Наименование	Ширина В, мм	Толщина, мм	Артикул	Материал	Вес, кг
T-50-ВКЛм	50	2	115101	* Углеродистая сталь	0,42
T-100-ВКЛм	100	2	115102	* Углеродистая сталь	0,8
T-150-ВКЛм	150	2	115103	* Углеродистая сталь	1,3
T-200-ВКЛм	200	2	115104	* Углеродистая сталь	1,78
T-300-ВКЛм	300	2	115105	* Углеродистая сталь	3,0
T-400-ВКЛм	400	2	115106	* Углеродистая сталь	4,5
T-500-ВКЛм	500	2	115107	* Углеродистая сталь	6,5
T-600-ВКЛм	600	2	115108	* Углеродистая сталь	8,6
T-50-ВКЛНм	50	1,5	115109	Нержавеющая сталь	0,32
T-100-ВКЛНм	100	1,5	115110	Нержавеющая сталь	0,60
T-150-ВКЛНм	150	1,5	115111	Нержавеющая сталь	0,95
T-200-ВКЛНм	200	1,5	115112	Нержавеющая сталь	1,36
T-300-ВКЛНм	300	1,5	115113	Нержавеющая сталь	2,3
T-400-ВКЛНм	400	1,5	115114	Нержавеющая сталь	3,5
T-500-ВКЛНм	500	1,5	115115	Нержавеющая сталь	5,0
T-600-ВКЛНм	600	1,5	115116	Нержавеющая сталь	6,6

* По умолчанию поставляется с покрытием – грунт, возможна подставка с покрытием гор. 70–100, для этого в артикуле после точки указать цифру " 1 " (например 115101.1)

Перв. примен.

Справ. №

А

Подп. и дата

Инв. № дубл.

Взам. инв. №

Подп. и дата

Инв. № подл.

Изм.	Лист	№ докум.	Подп.	Дата

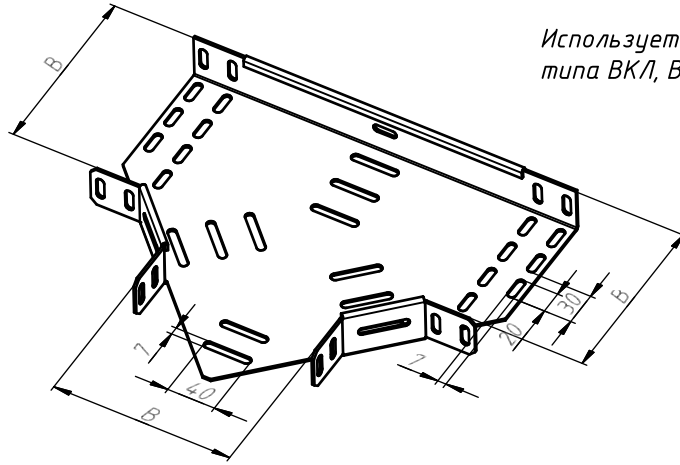
ВМТС 344961

Лист

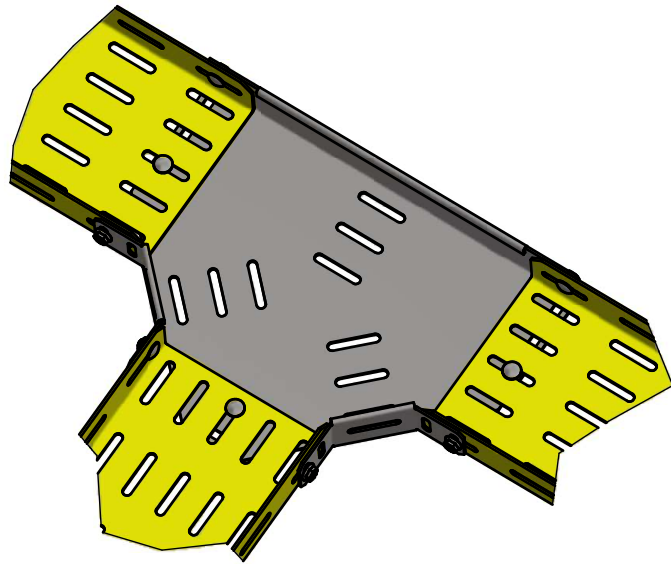
21

Тройник 42

Используется для горизонтальной сборки, с лотками типа ВКЛ, ВКЛН, ВКЛзм и ВКЛНзм.



Типовой узел сборки



Для сборки необходимо:
 - болт М6х12 DIN 603 нерж. - 9 12) шт.
 - гайка М6 DIN 6923 нерж. - 9 12) шт.

Примечание

Если при сборке изделий общая толщина менее 4 мм, то необходима специальная шайба М6, для каждого болта.

Наименование	Ширина В, мм	Толщина, мм	Артикул	Материал	Вес, кг
T-50-ВКЛ	50	1,5	115201	* Углеродистая сталь	0,40
T-100-ВКЛ	100	1,5	115202	* Углеродистая сталь	0,8
T-150-ВКЛ	150	2	115203	* Углеродистая сталь	1,4
T-200-ВКЛ	200	2	115204	* Углеродистая сталь	1,95
T-300-ВКЛ	300	2	115205	* Углеродистая сталь	3,4
T-400-ВКЛ	400	2	115206	* Углеродистая сталь	5,2
T-500-ВКЛ	500	2	115207	* Углеродистая сталь	7,3
T-600-ВКЛ	600	2	115208	* Углеродистая сталь	9,6
T-50н-ВКЛ	50	1,5	115209	Нержавеющая сталь	0,40
T-100н-ВКЛ	100	1,5	115210	Нержавеющая сталь	0,75
T-150н-ВКЛ	150	1,5	115211	Нержавеющая сталь	1,00
T-200н-ВКЛ	200	1,5	115212	Нержавеющая сталь	1,48
T-300н-ВКЛ	300	1,5	115213	Нержавеющая сталь	2,6
T-400н-ВКЛ	400	1,5	115214	Нержавеющая сталь	3,9
T-500н-ВКЛ	500	1,5	115215	Нержавеющая сталь	5,6
T-600н-ВКЛ	600	1,5	115216	Нержавеющая сталь	7,4

* По умолчанию поставляется с покрытием - грунт, возможна поставка с покрытием гор.70-100, для этого в артикуле после точки указать цифру " 1 " (например 115201.1)

Перв. примен.

Справ. №

A

Подп. и дата

Инв. № дубл.

Взам. инв. №

Подп. и дата

Инв. № подл.

Изм.	Лист	№ докум.	Подп.	Дата
------	------	----------	-------	------

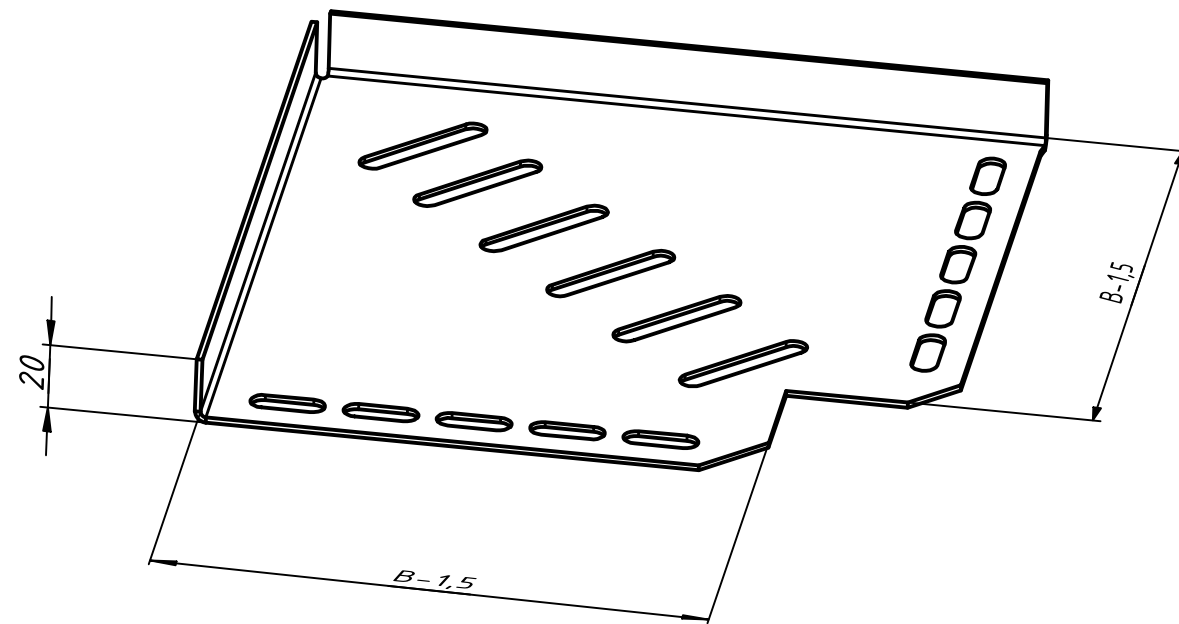
ВМТС 344961

Лист

22

Элемент поворотный 22

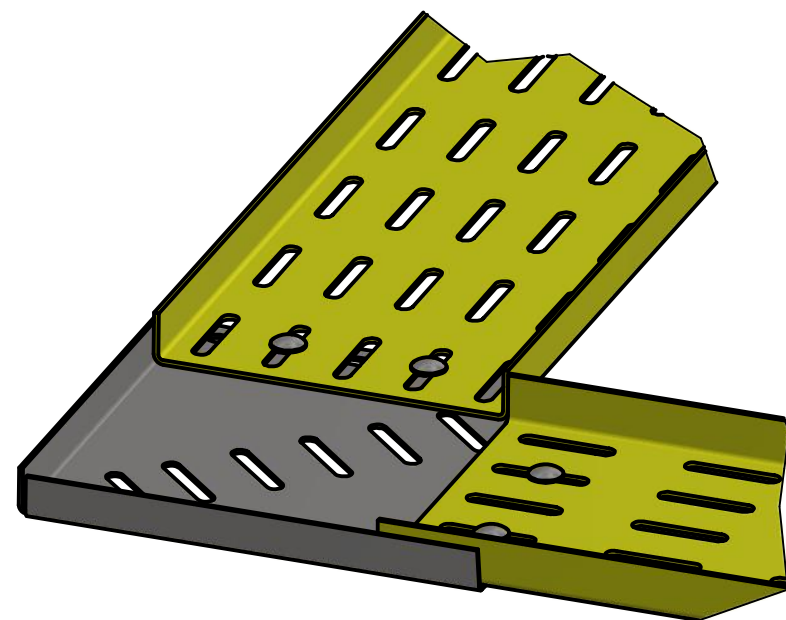
Используется с лотками типа ВКЛм и ВКЛНм при монтаже труб.



Название	Ширина В, мм	Толщина, мм	Артикул	Материал
ПГТ-22-50	50	1,5	117501	*Сталь углеродистая
ПГТ-22-100	100	1,5	117502	*Сталь углеродистая
ПГТ-22-150	150	1,5	117503	*Сталь углеродистая
ПГТ-22-200	200	1,5	117504	*Сталь углеродистая
ПГТН-22-50	50	1,5	117509	Сталь нержавеющая
ПГТН-22-100	100	1,5	117510	Сталь нержавеющая
ПГТН-22-150	150	1,5	117511	Сталь нержавеющая
ПГТН-22-200	200	1,5	117512	Сталь нержавеющая

Типовой узел сборки

* По умолчанию поставляется с покрытием – грунт, возможна поставка с покрытием гор.70-100, для этого в артикуле после точки указать цифру "1" (например 117501.1)



Для сборки необходимо:

- болт М6х12 DIN 603 нерж. - 4 шт.
- гайка М6 DIN 6923 нерж. - 4 шт.
- шайба 6

Инв. № подл. Подп. и дата Взам. инв. № Инв. № дубл. Подп. и дата

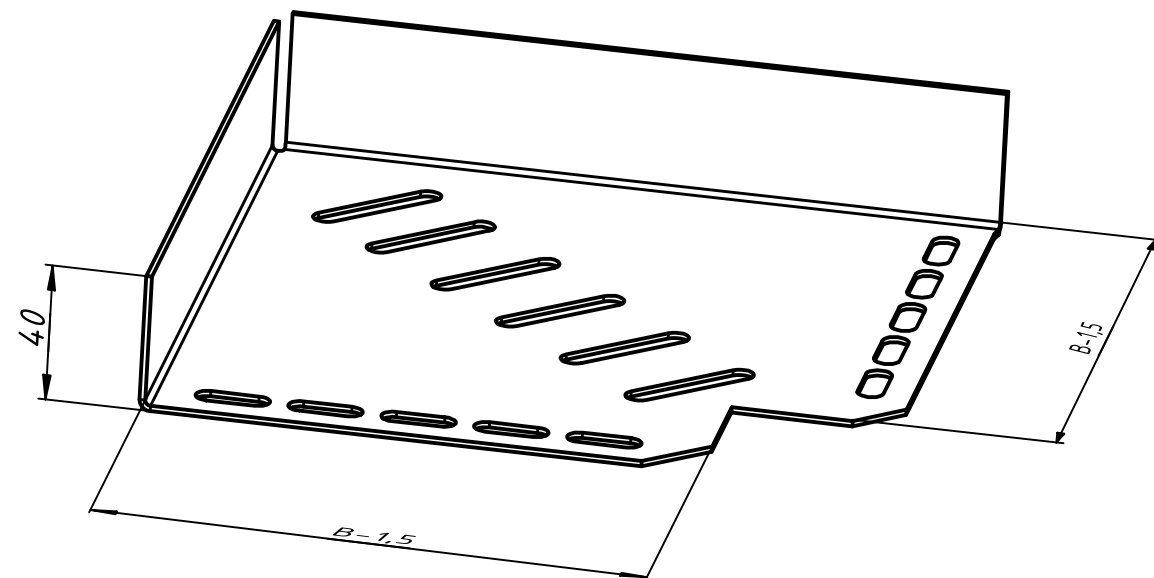
Изм.	Лист	№ докум.	Подп.	Дата

ВМТС.344961

Лист
23

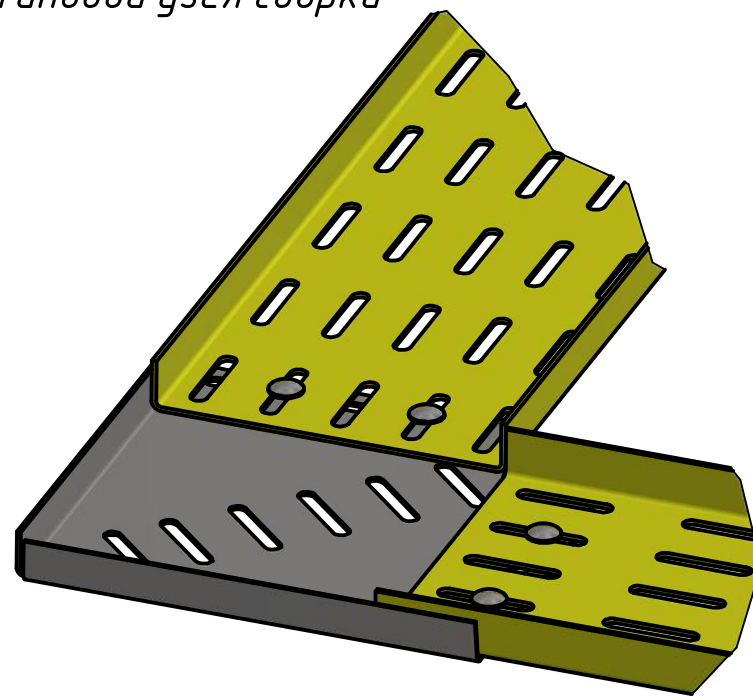
Элемент поворотный 42

Используется с лотками типа ВКЛ, ВКЛН, ВКЛэм и ВКЛНэм при монтаже труб.



А

Типовой узел сборки



Для сборки необходимо:

- болт М6х12 DIN 603 нерж. - 4 шт.
- гайка М6 DIN 6923 нерж. - 4 шт.
- шайба 6

Название	Ширина В, мм	Толщина, мм	Артикул	Материал	Масса, кг
ПГТ-42-50	50	1,5	117601	*Сталь углеродистая	0,12
ПГТ-42-100	100	1,5	117602	*Сталь углеродистая	0,28
ПГТ-42-150	150	1,5	117603	*Сталь углеродистая	0,56
ПГТ-42-200	200	1,5	117604	*Сталь углеродистая	0,76
ПГТН-42-50	50	1,5	117609	Сталь нержавеющая	0,13
ПГТН-42-100	100	1,5	117610	Сталь нержавеющая	0,29
ПГТН-42-150	150	1,5	117611	Сталь нержавеющая	0,57
ПГТН-42-200	200	1,5	117612	Сталь нержавеющая	0,78

* По умолчанию поставляется с покрытием - грунт, возможна поставка с покрытием гор. 70-100, для этого в артикуле после точки указать цифру " 1 " (например 117601.1)

Инв. № подл.	Подп. и дата
Взам. инв. №	Инв. № дубл.
Подп. и дата	Подп. и дата

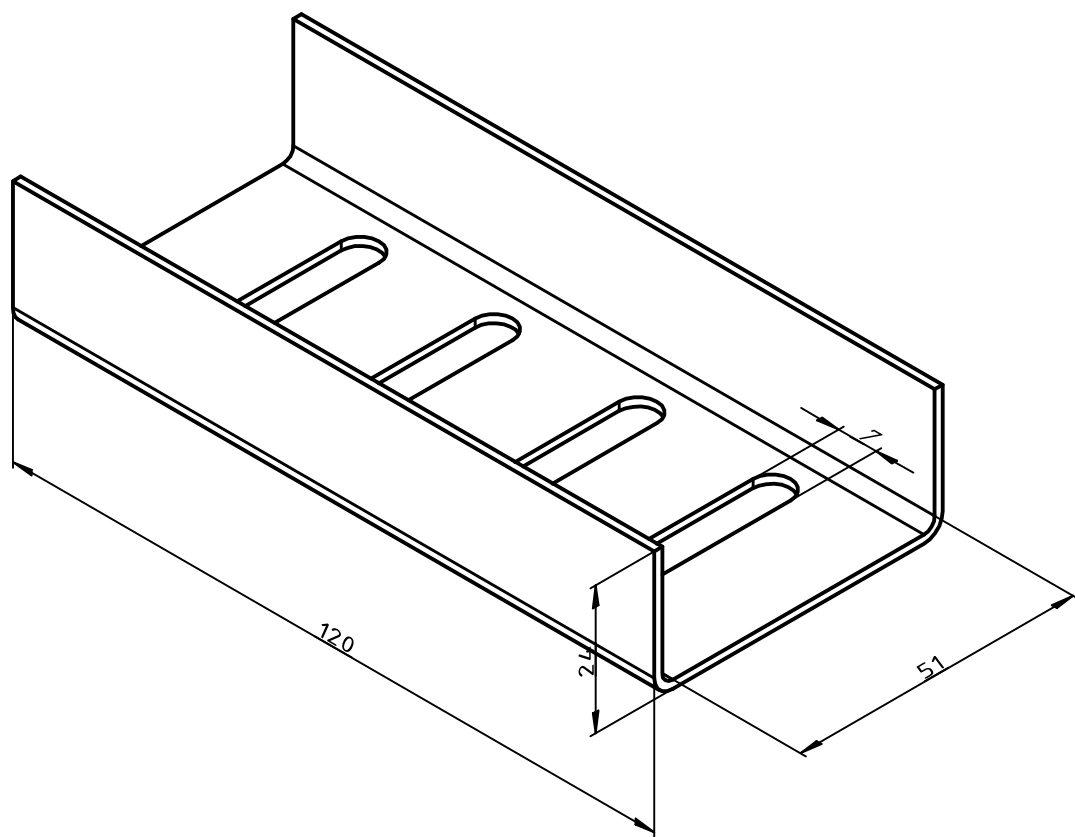
Изм.	Лист	№ докум.	Подп.	Дата
------	------	----------	-------	------

ВМТС.344961

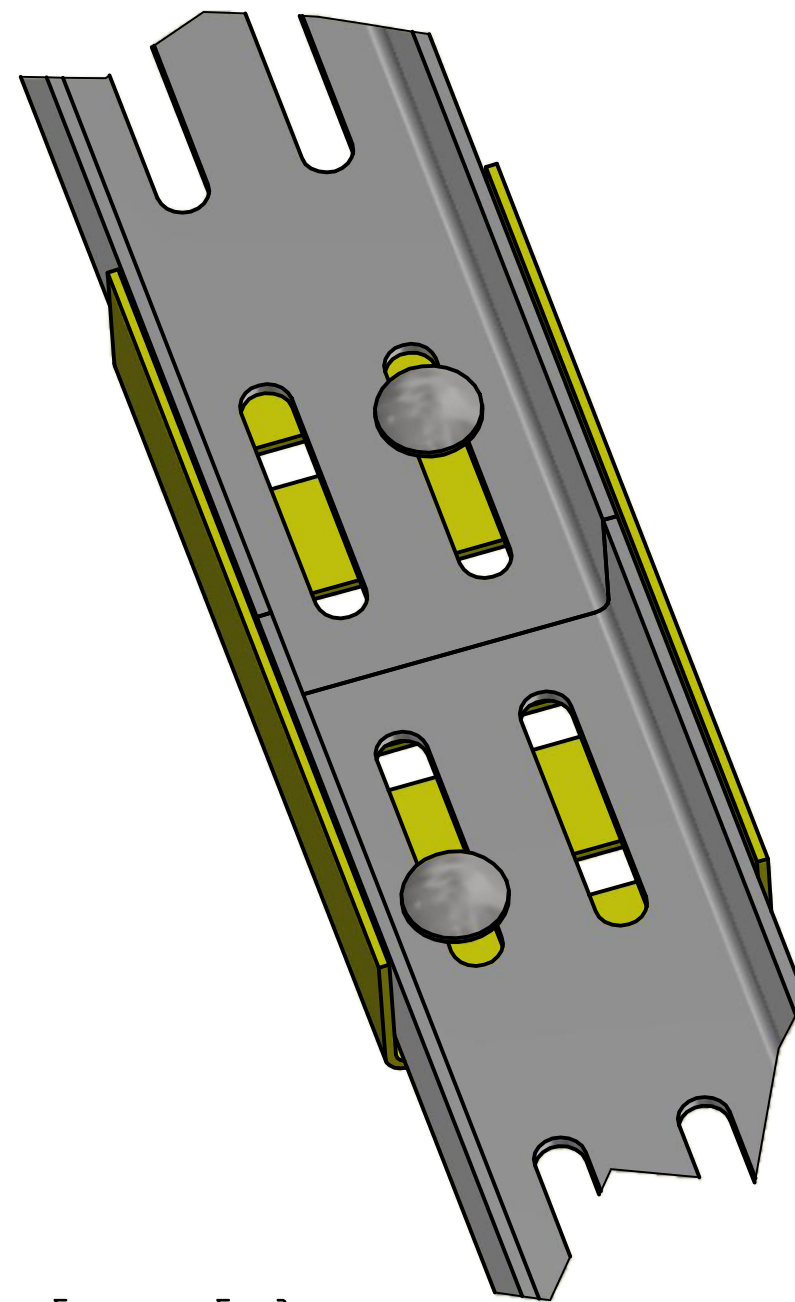
Лист
24

Соединитель лотков шириной 50 мм

Подходит для соединения лотков типа ВКЛм, шир. 50мм



Вариант сборки



Для сборки необходимо:
 -болт 6x16 DIN603-2шт.,
 -гайка М6 DIN6329-2шт.,
 -шайба специальная М6-2шт..

Название	Артикул	Материал	Масса, кг
СЛ-ВКЛм	115501	*Углеродистая сталь	0,13
СЛН-ВКЛм	115502	Нержавеющая сталь	0,13

* По умолчанию поставляется с покрытием – грунт, возможна поставка с покрытием гор.70-100, для этого в артикуле после точки указать цифру " 1 " (например 115501.1)

Инв. № подл.	Подп. и дата	Взам. инв. №	Инв. № дубл.	Подп. и дата

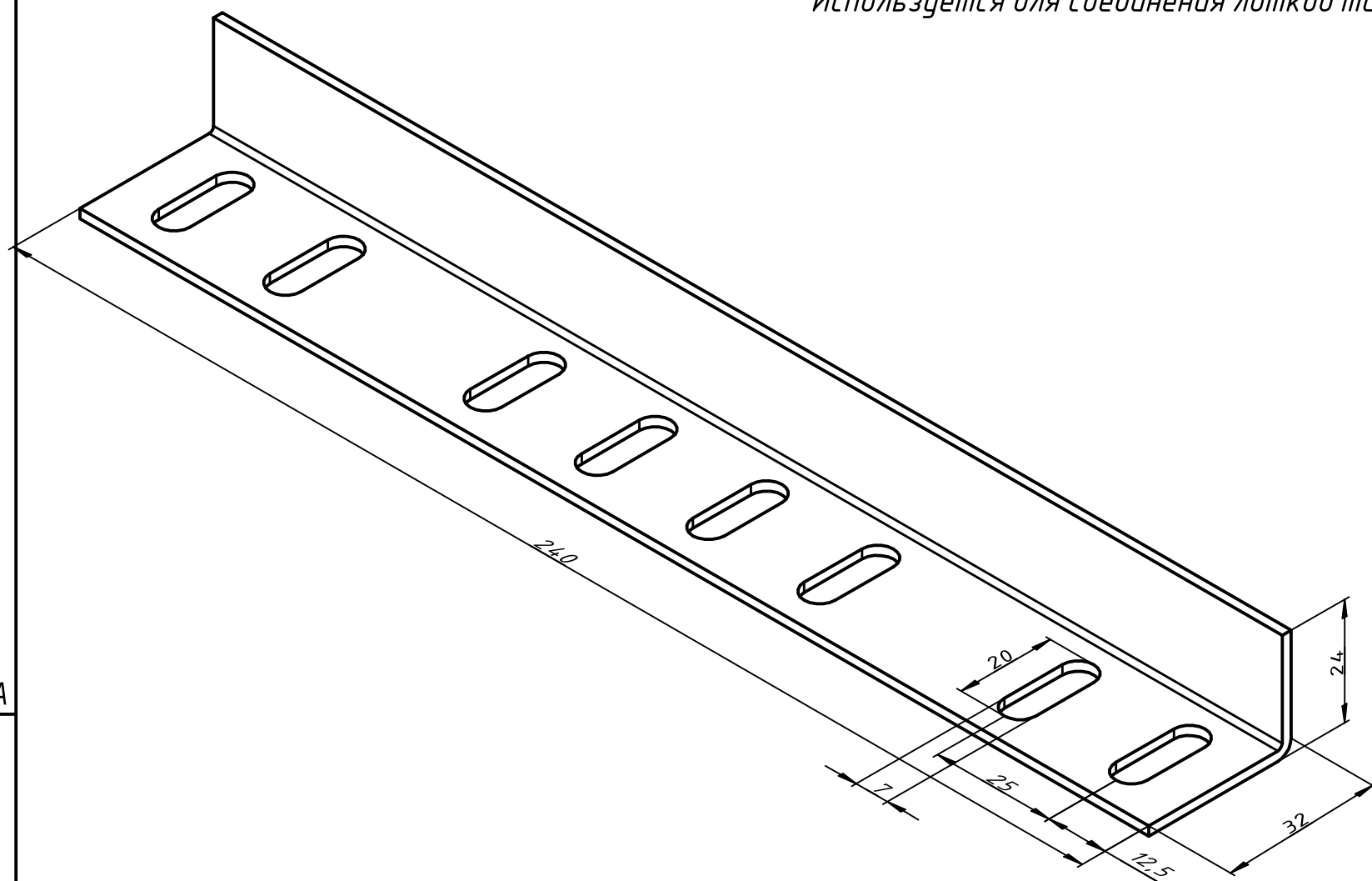
Изм.	Лист	№ докум.	Подп.	Дата

ВМТС.344961

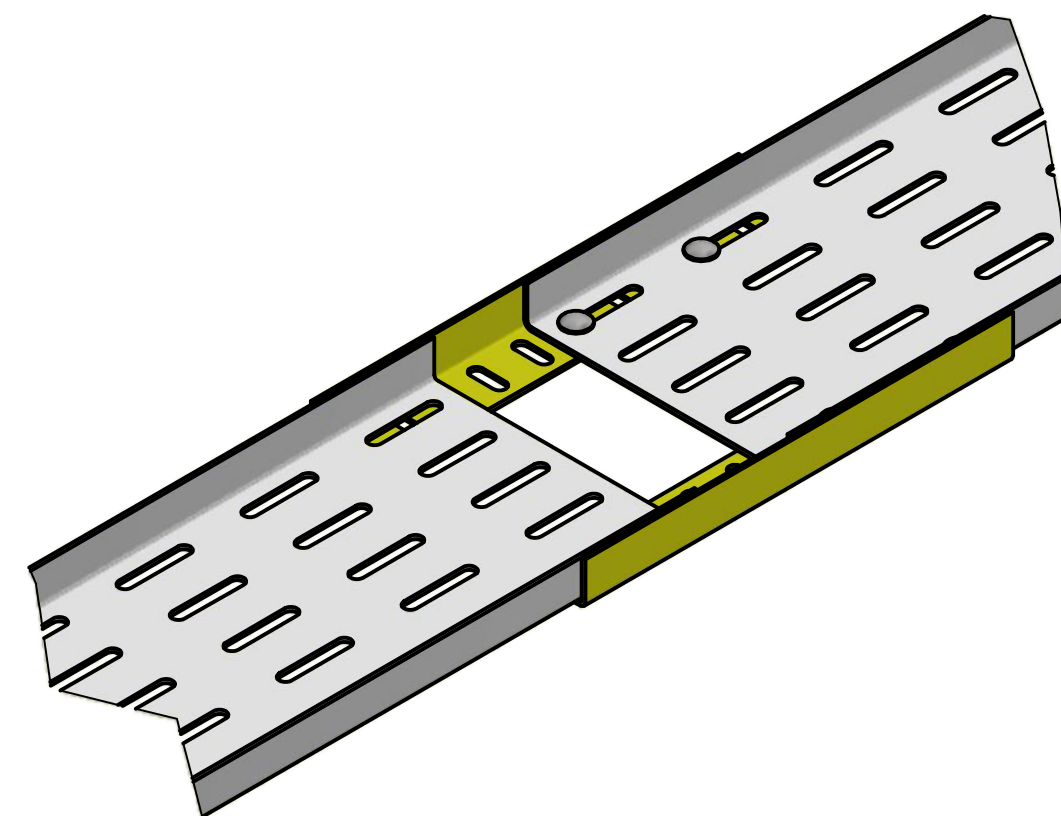
Лист
25

Соединитель для лотков 22 стыковой

Используется для соединения лотков типа ВКЛм и ВКЛНм.



Вариант сборки



Название	Артикул	Материал	Масса, кг
СЛС-ВКЛм	115601	*Углеродистая сталь	0,184
СЛСн-ВКЛм	115602	Нержавеющая сталь	0,188

Для сборки требуется:
 соединитель СЛС-22 - 2 шт
 болт М6х12 DIN 603 нерж. - 8шт.
 гайка М6 DIN 6923 нерж. - 8шт.
 Для сборки деталей из нержавеющей стали
 дополнительно нужна специальная шайба М6.

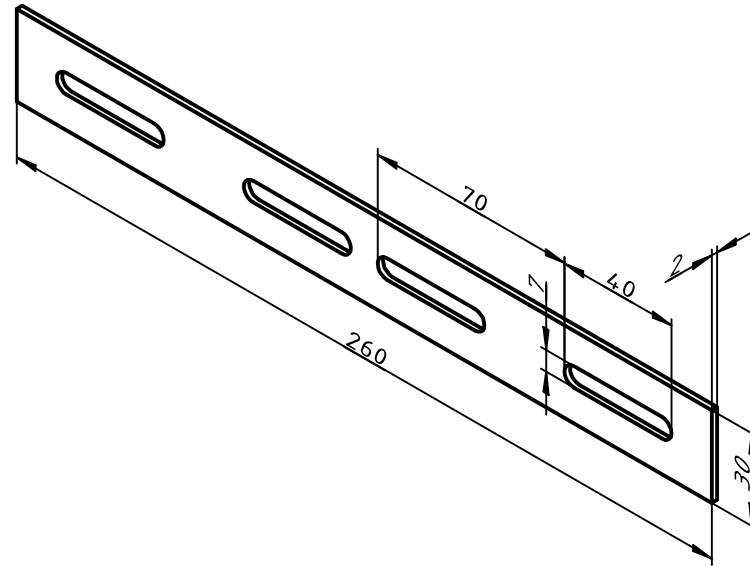
* По умолчанию поставляется с покрытием - грунт, возможна поставка с покрытием гор. 70-100, для этого в артикуле после точки указать цифру "1" (например 115601.1)

Инв. № подл.	Подп. и дата	Взам. инв. №	Инв. № дубл.	Подп. и дата

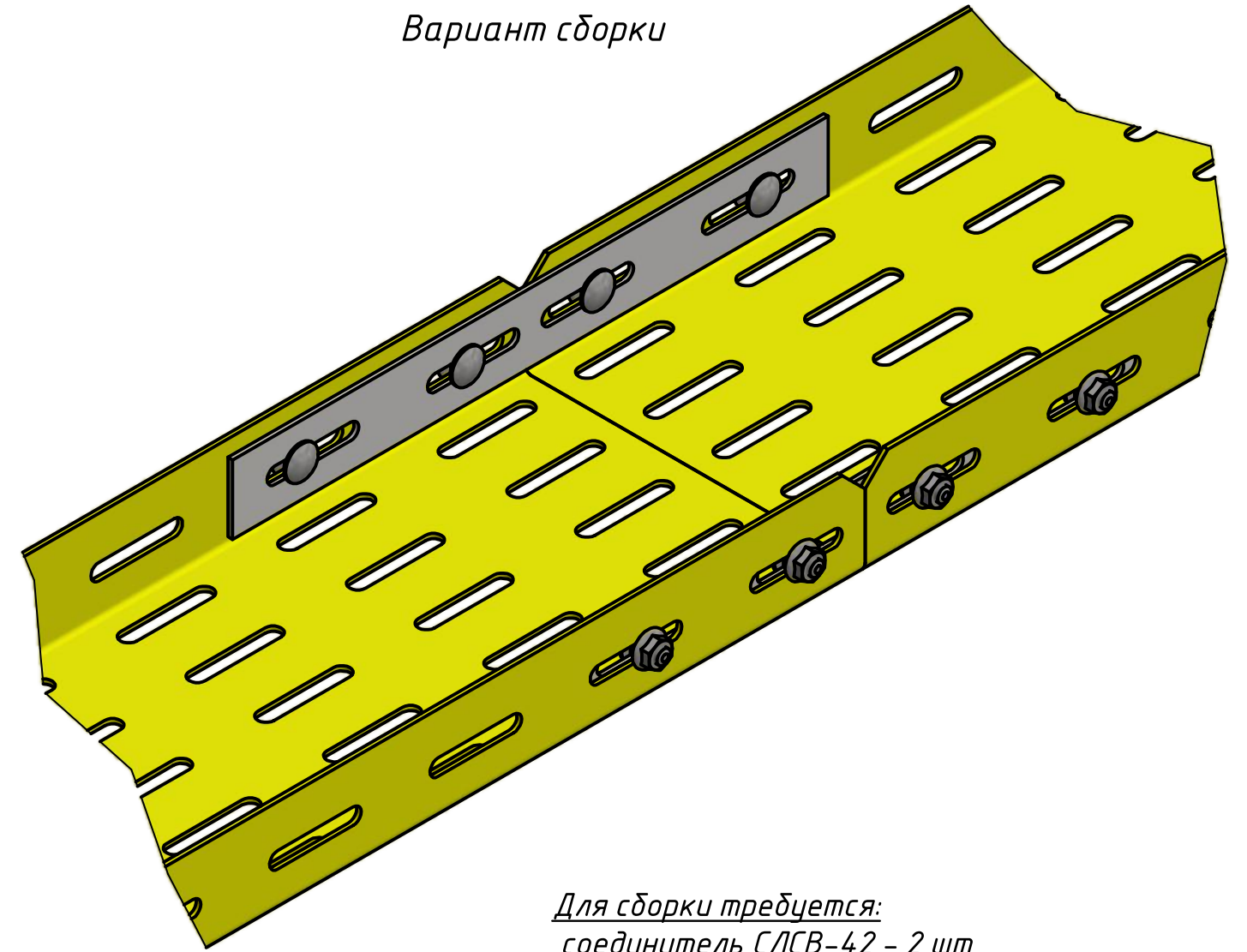
Изм.	Лист	№ докум.	Подп.	Дата	ВМТС 344961	Лист
						26

Соединитель для лотков 42 стыковой внутренней

Применяется для соединения лотков типа ВКЛ, ВКЛн, ВКЛзм и ВКЛНзм.



Вариант сборки



Название	Артикул	Материал	Масса, кг
СЛСВ-ВКЛ	115401	*Углеродистая сталь	0,11
СЛСВн-ВКЛ	115402	Нержавеющая сталь	0,12

* По умолчанию поставляется с покрытием – грунт, возможна поставка с покрытием гор.70-100, для этого в артикуле после точки указать цифру "1" (например 115401.1)

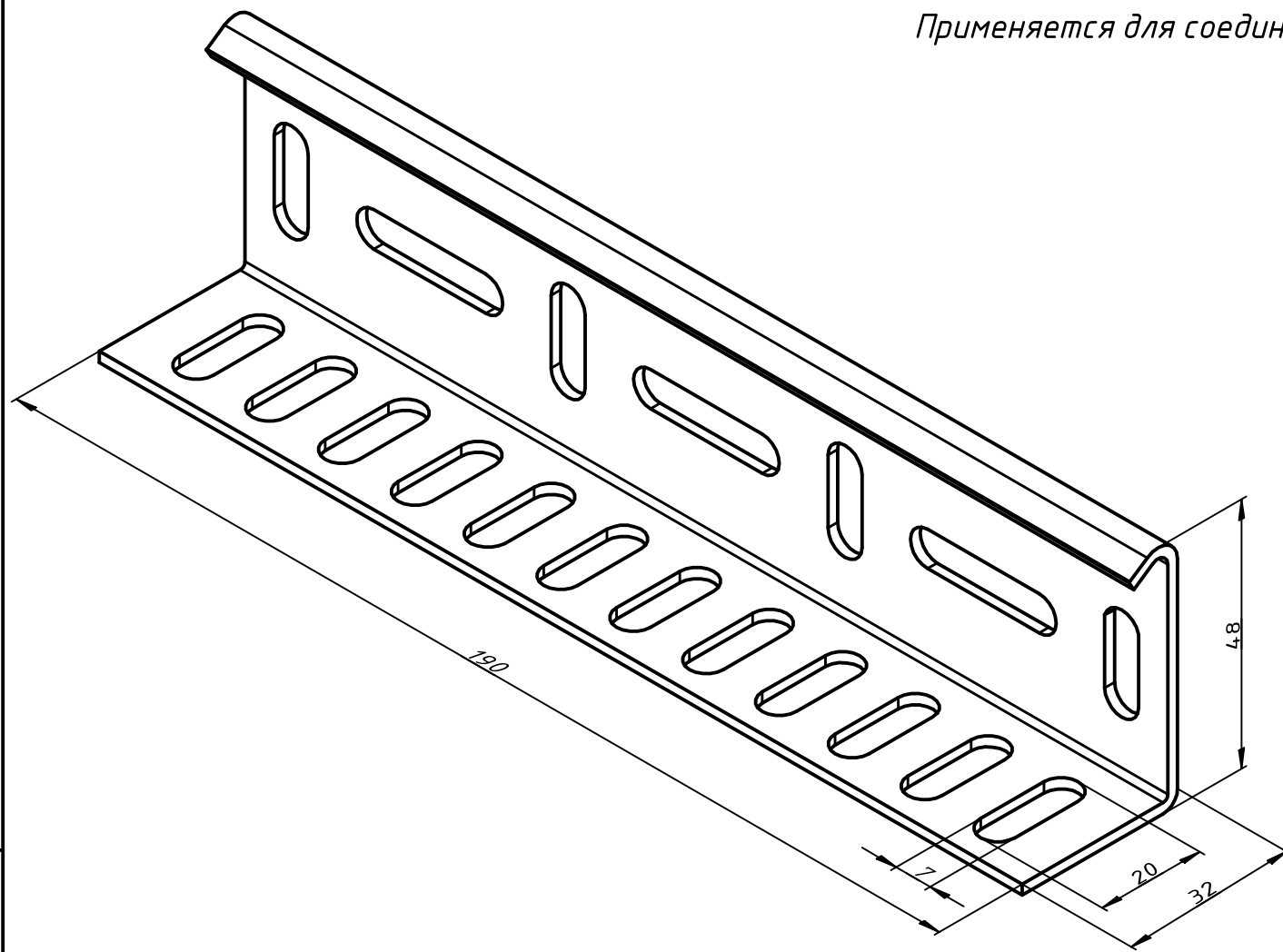
Для сборки требуется:
 соединитель СЛСВ-42 – 2 шт
 болт М6х12 DIN 603 нерж. – 8шт.
 гайка М6 DIN 6923 нерж. – 8шт.

Инв. № подл.	Подп. и дата
Взам. инв. №	Инв. № дубл.
Подп. и дата	Подп. и дата

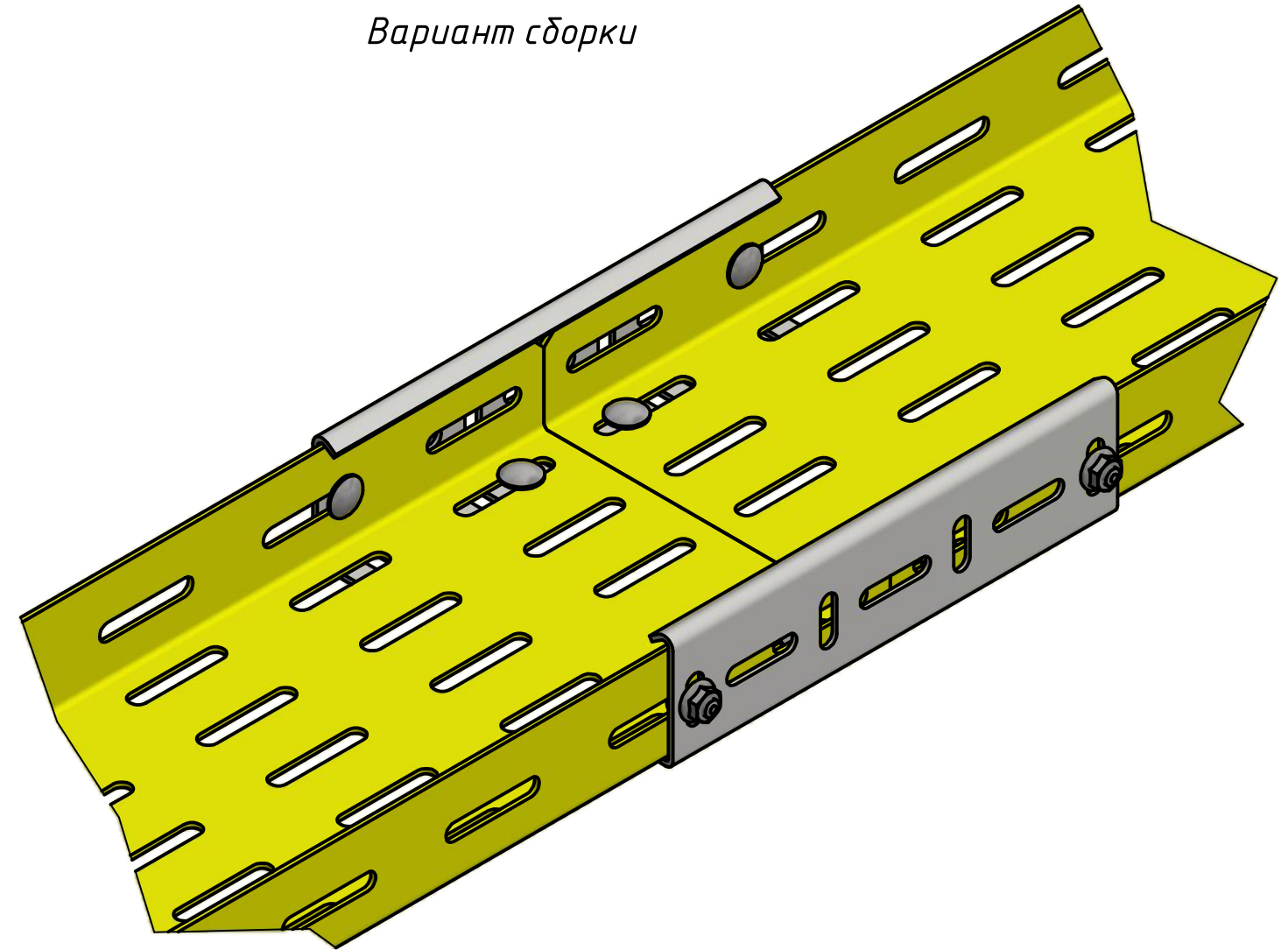
Изм.	Лист	№ докум.	Подп.	Дата	ВМТС.344961	Лист
						27

Соединитель лотков 42 стыковой наружный

Применяется для соединения лотков типа ВКЛ, ВКЛн, ВКЛзм и ВКЛНзм.



Вариант сборки



Название	Артикул	Материал	Масса, кг
СЛС-ВКЛ	115701	*Углеродистая сталь	0,21
СЛСН-ВКЛ	115702	Нержавеющая сталь	0,22

* По умолчанию поставляется с покрытием – грунт, возможна поставка с покрытием гор. 70–100, для этого в артикуле после точки указать цифру " 1 " (например 113301.1)

Для сборки требуется:

соединитель СЛСН-42 – 2 шт

болт М6х12 DIN 603 нерж. – 8шт.

гайка М6 DIN 6923 нерж. – 8шт.

Инв. № подл.	Подп. и дата	Взам. инв. №	Инв. № дубл.	Подп. и дата

Изм.	Лист	№ докум.	Подп.	Дата

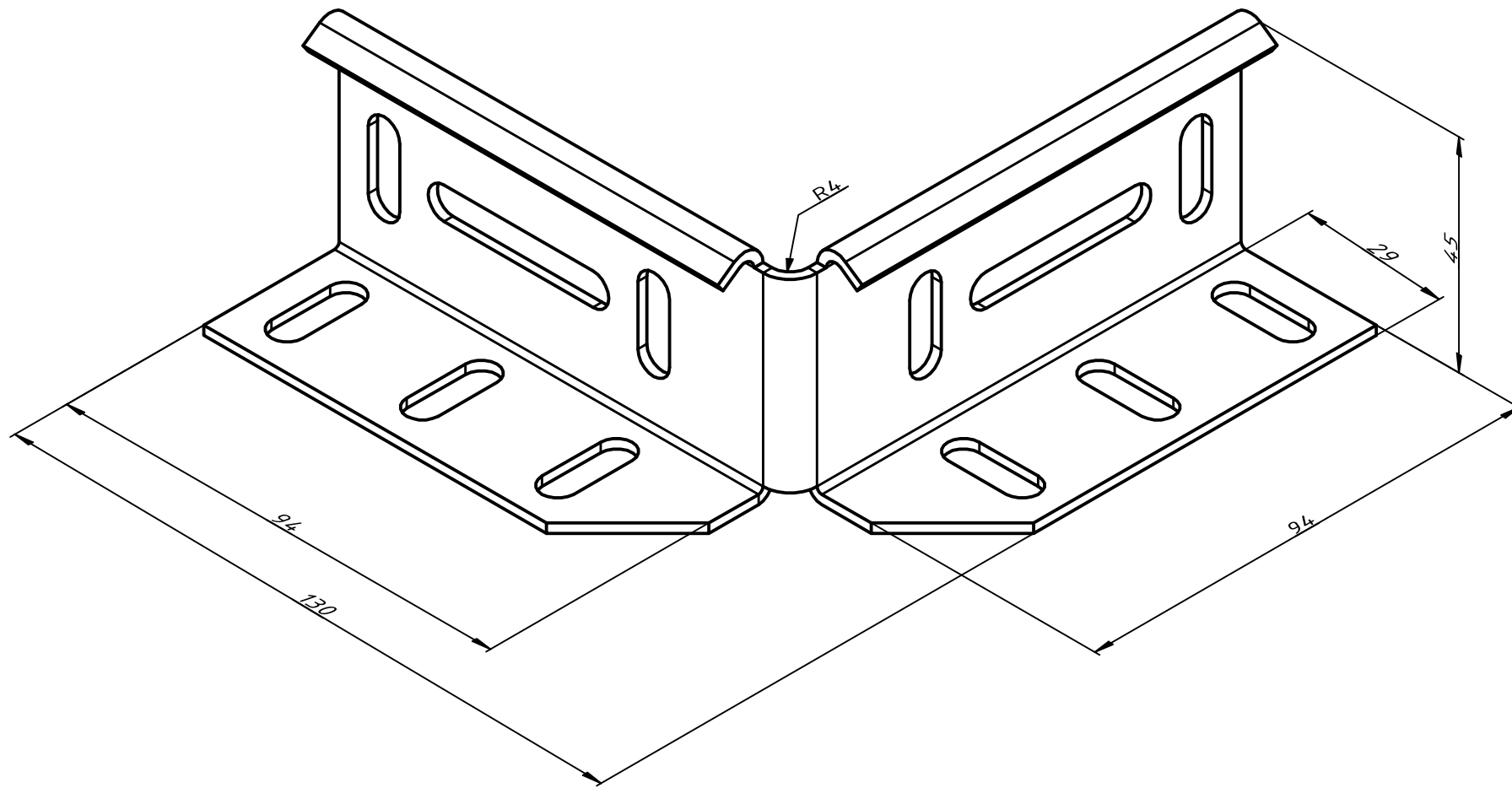
ВМТС.344961

Лист

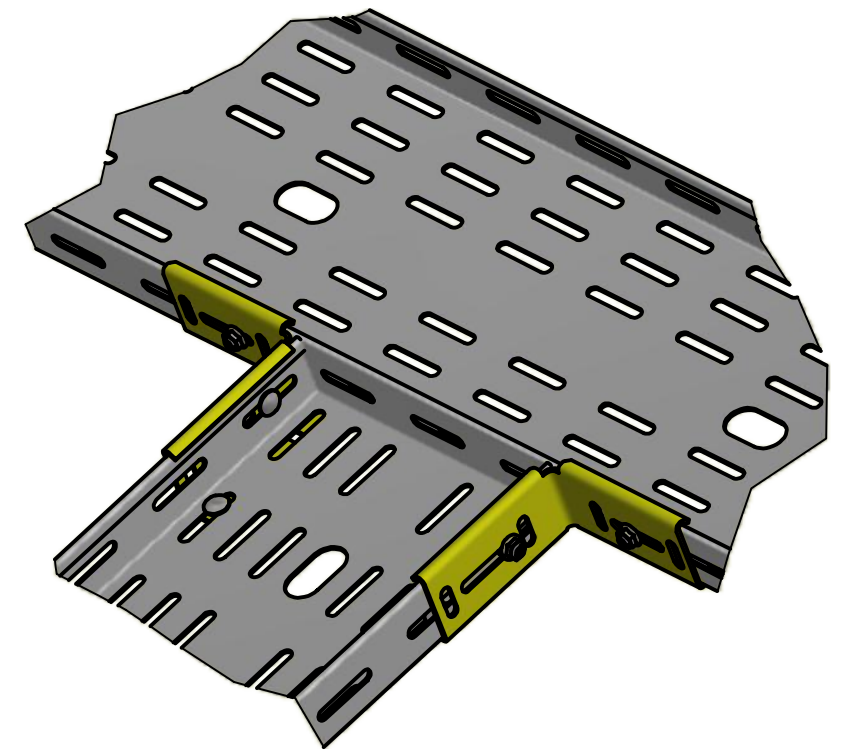
28

Соединитель угловой горизонтальный

Подходит для лотков ВКЛзм и ВКЛНзм.



Вариант сборки



Название	Артикул	Материал	Масса, кг
СЛГ-ВКЛзм	115801	*Углеродистая сталь	0,21
СЛГн-ВКЛзм	115802	Нержавеющая сталь	0,22

Для сборки требуется:
соединитель СЛГ-42-2шт
болт 6x12 DIN603 нерж. - 2(4)шт.,
гайка М6 DIN6329 нерж. - 2(4)шт.,

* По умолчанию поставляется с покрытием – грунт, возможна поставка с покрытием гор. 70-100, для этого в артикуле после точки указать цифру "1" (например 113301.1)

Инв. № подл.	Подп. и дата	Взам. инв. №	Инв. № дубл.	Подп. и дата

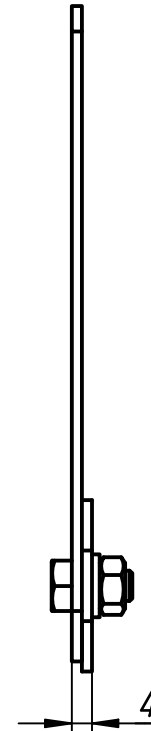
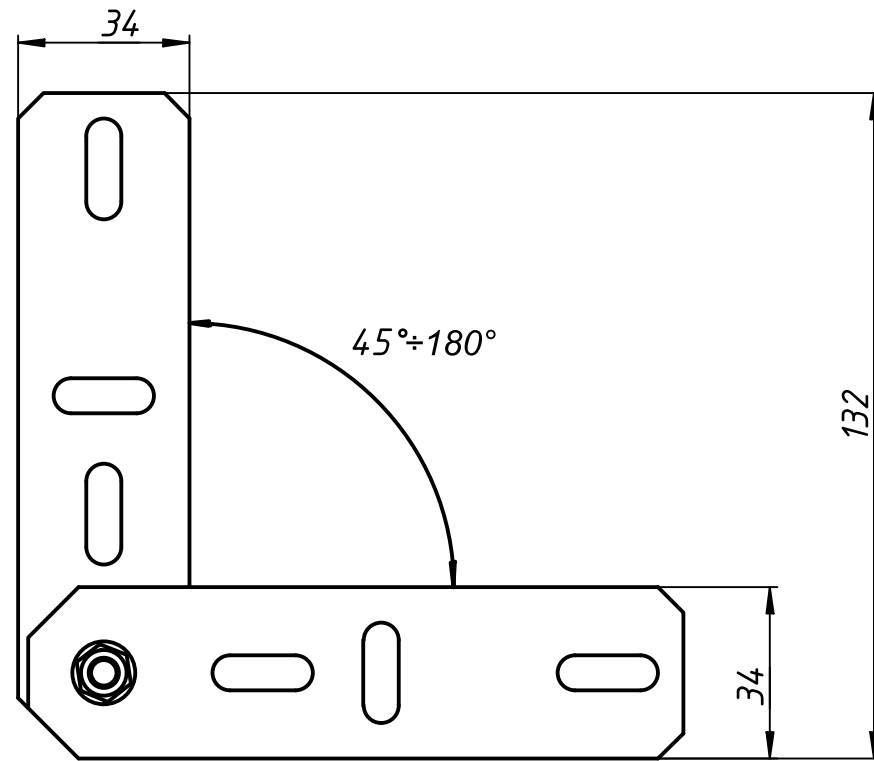
Изм.	Лист	№ докум.	Подп.	Дата

ВМТС.344961

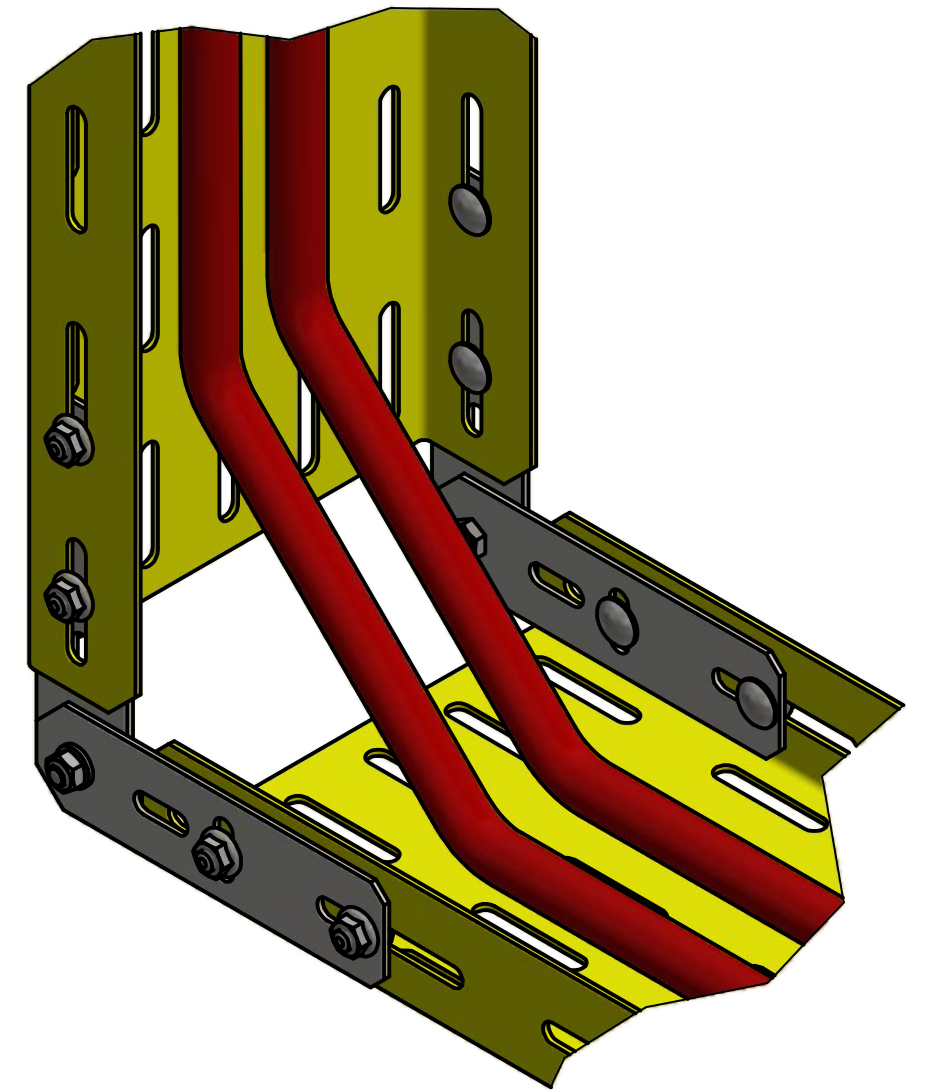
Лист
29

Соединитель шарнирный

Применяется совместно с лотками типа ВКЛ, ВКЛн, ВКЛэм и ВКЛНэм.



Вариант сборки



Для сборки требуется:
соединитель ШСЛ-42 - 2 шт
болт М6х12 DIN 603 нерж. - 8шт.
гайка М6 DIN 6923 нерж. - 8шт.

Название	Артикул	Материал	Масса, кг
ШСЛ-ВКЛ	115901	* Углеродистая сталь	0,16
ШСЛН-ВКЛ	115902	Нержавеющая сталь	0,16

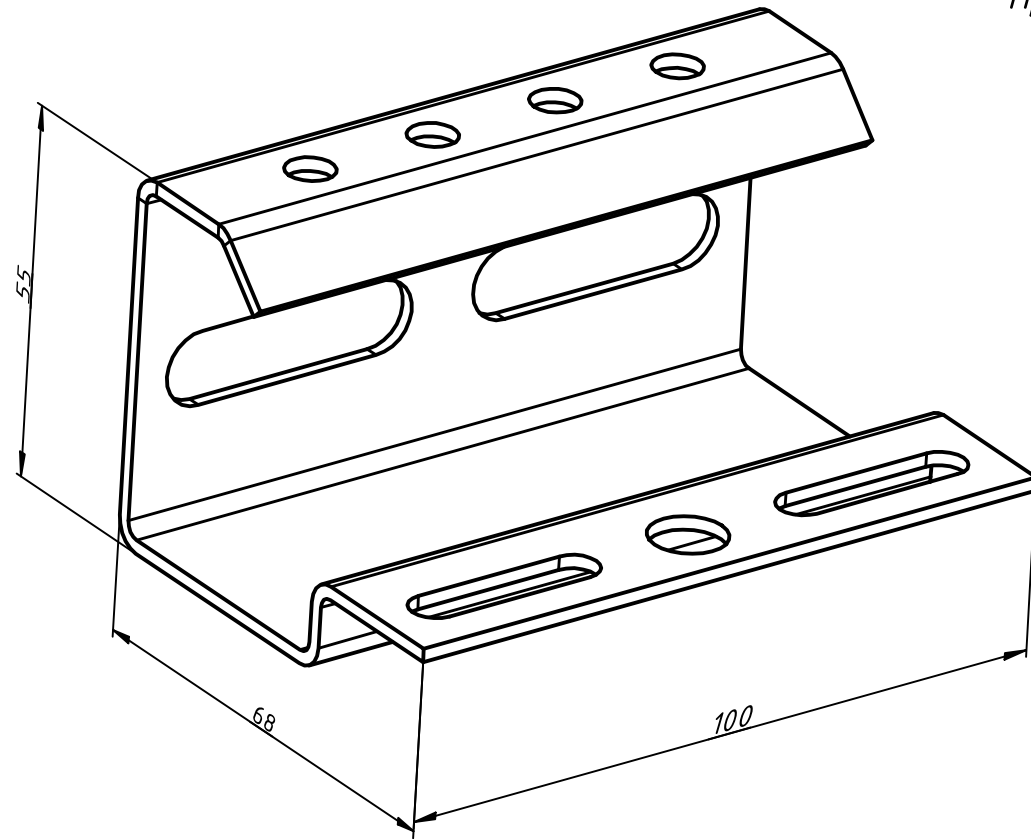
* По умолчанию поставляется с покрытием - грунт, возможна поставка с покрытием гор.70-100, для этого в артикуле после точки указать цифру " 1 " (например 115901.1)

Инв. № подл.	Подп. и дата	Взам. инв. №	Инв. № дубл.	Подп. и дата

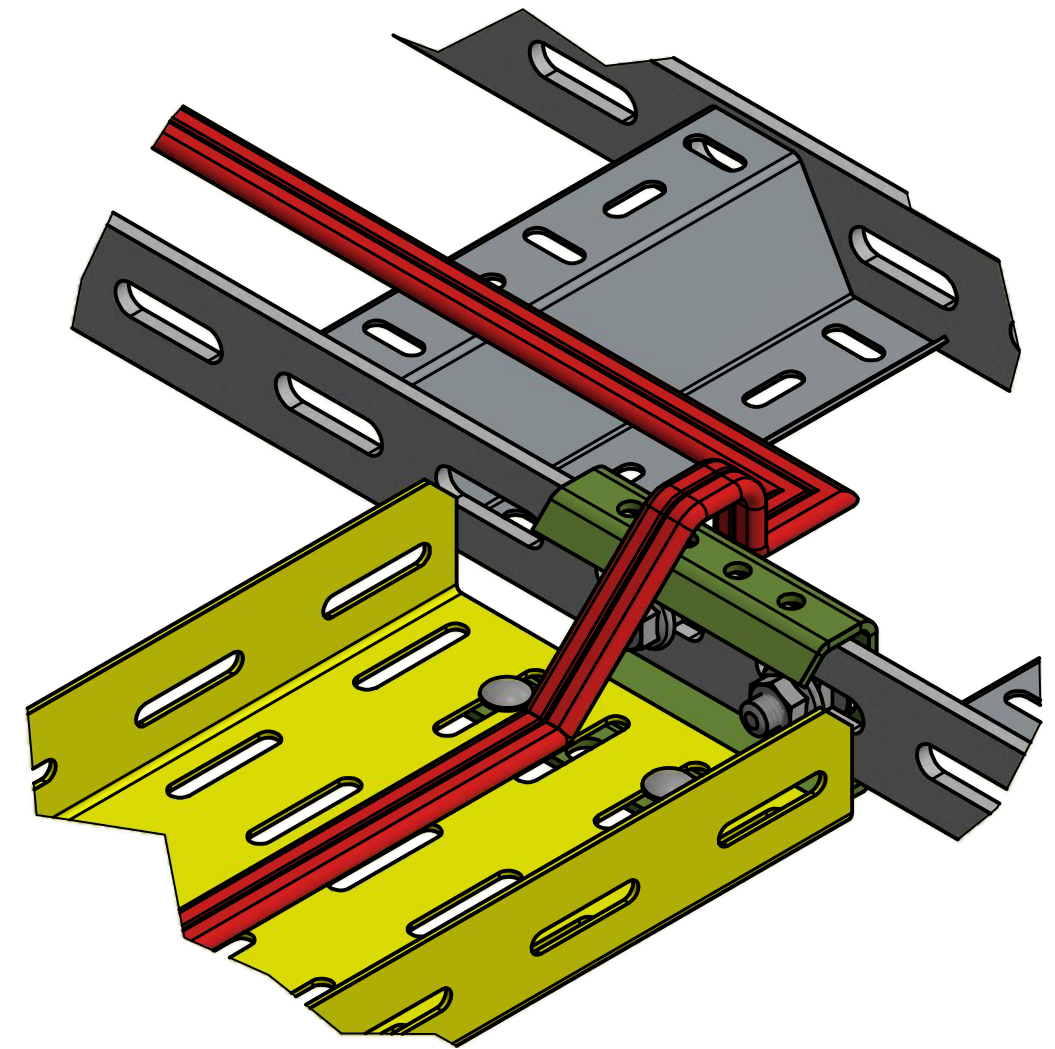
Изм.	Лист	№ докум.	Подп.	Дата	ВМТС.344961	Лист
						30

Соединитель горизонтальный для вторичной проводки

Используется для перехода кабеля с лестницы на лоток.
Применяется с лотками типа ВКЛ, ВКЛН и лестниц типа



Вариант установки



Название	Артикул	Толщина	Материал	Масса, кг
СГВКЛИВЛК	117401	3 мм	*Сталь углеродистая	0,32
СГВКЛИВЛКН	117402	2 мм	Сталь нержавеющая	0,26

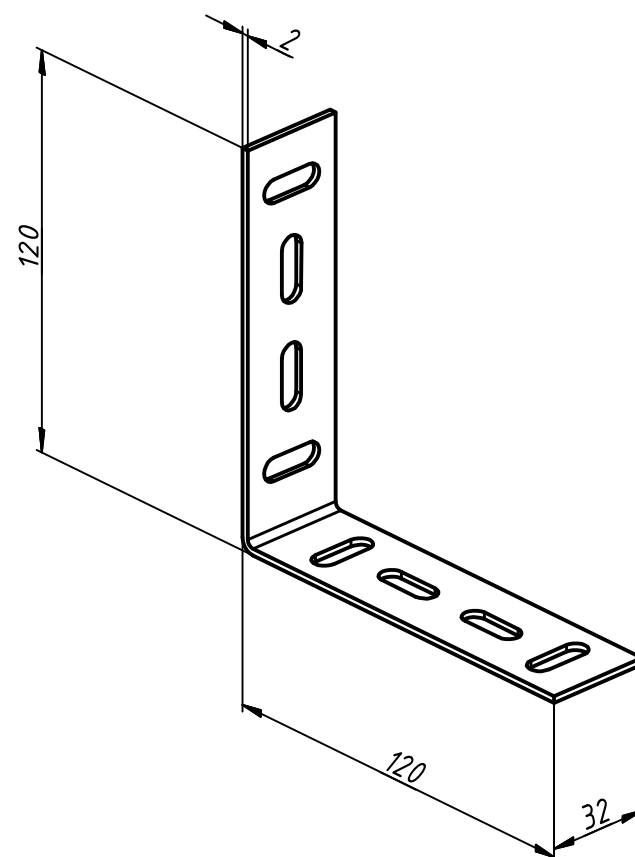
* По умолчанию поставляется с покрытием – грунт, возможна поставка с покрытием гор. 70-100, для этого в артикуле после точки указать цифру " 1 " (например 117401.1)

Для сборки требуется:
болт М6х12 DIN603 нерж. – 2шт.
болт М10х25 DIN603 нерж. – 2шт.
гайка М6 DIN 6923 нерж. – 2шт.
гайка М10 DIN 6923 нерж. – 2шт.

Инв. № подл. Подп. и дата. Взам. инв. №. Инв. № дубл. Подп. и дата.

Соединитель стыковой угловой горизонтальный

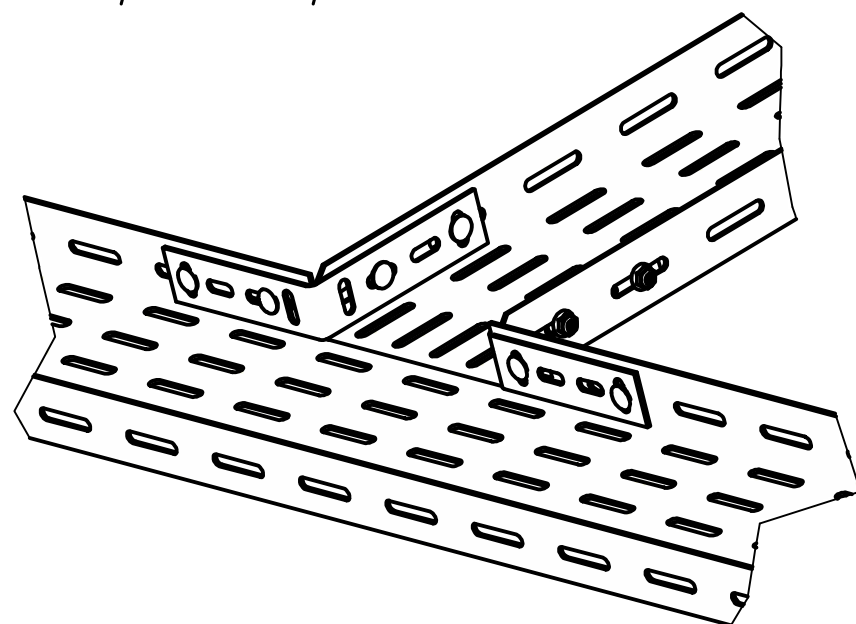
Используется с лотками типа ВКЛ и ВКЛзм при монтаже труб.



Обозначение	Артикул	Материал	Вес, кг
СУГС-42	117701	*Углеродистая сталь	0,1
СУГСН-42	117702	Нержавеющая сталь	0,11

* По умолчанию поставляется с покрытием – грунт, возможна поставка с покрытием гор. 70-100, для этого в артикуле после точки указать цифру " 1 " (например 117701.1)

Вариант сборки



Для сборки требуется:

- болт М6х12 DIN 603 нерж. - 8 шт.
- гайка М6 DIN 6923 нерж. - 8 шт.

Примечание

Если при сборке изделий общая толщина менее 4 мм, то необходима специальная шайба М6, для каждого болта.

А

Инв. № подл.	Подп. и дата
Взам. инв. №	Инв. № дубл.
Подп. и дата	Подп. и дата

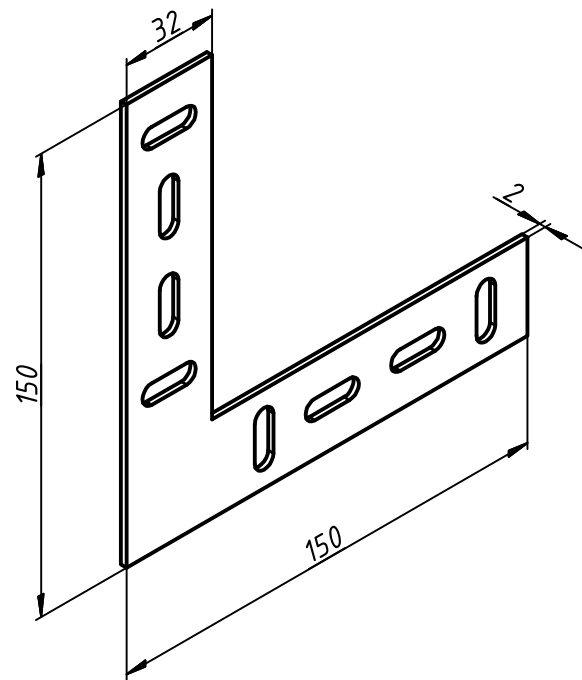
Изм.	Лист	№ докум.	Подп.	Дата
------	------	----------	-------	------

ВМТС.344961

Лист
32

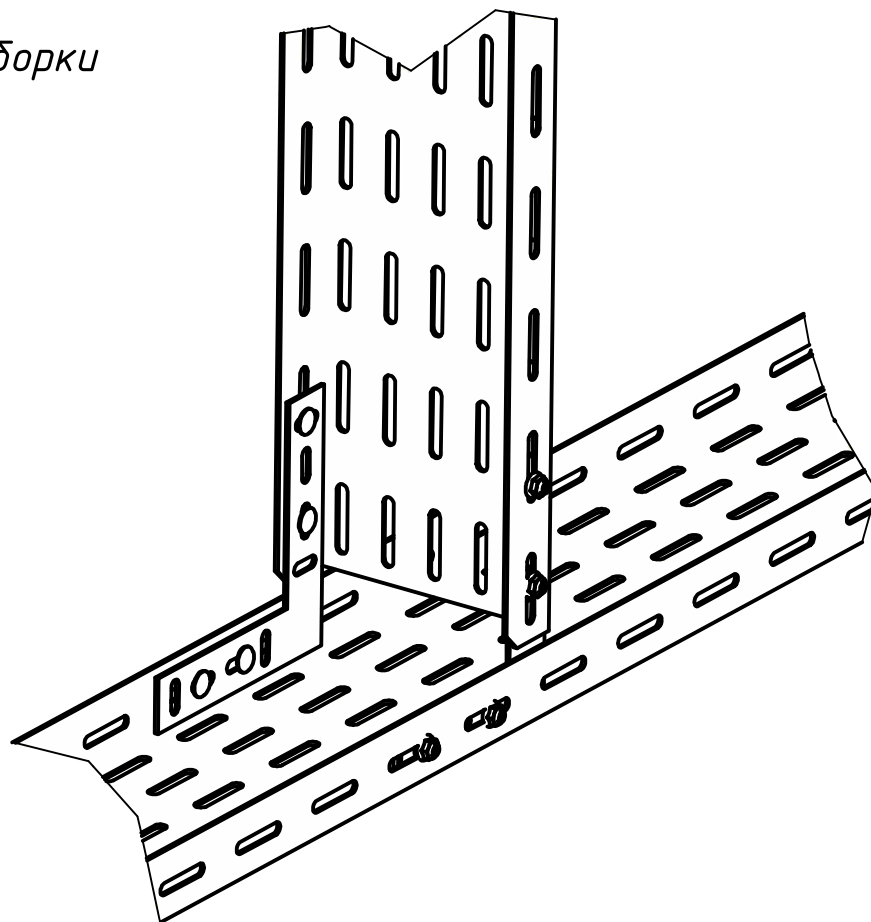
Соединитель стыковой угловой вертикальный

Используется с лотками типа ВКЛ и ВКЛэм при монтаже труб.



Обозначение	Артикул	Материал	Вес, кг
СУВС-42	117801	*Углеродистая сталь	0,11
СУВСН-42	117802	Нержавеющая сталь	0,12

Вариант сборки



* По умолчанию поставляется с покрытием – грунт, возможна поставка с покрытием гор. 70-100, для этого в артикуле после точки указать цифру " 1 " (например 117801.1)

Для сборки требуется:

- болт М6х12 DIN 603 нерж. - 8 шт.
- гайка М6 DIN 6923 нерж. - 8 шт.

Примечание

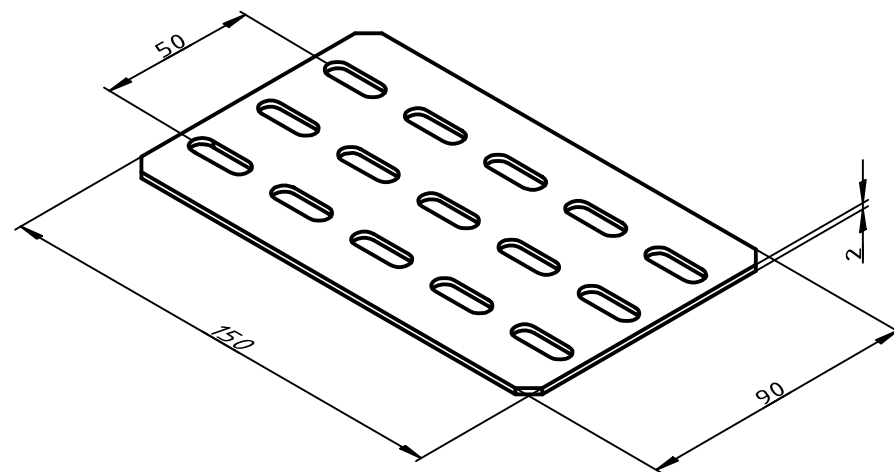
Если при сборке изделий общая толщина менее 4 мм, то необходима специальная шайба М6, для каждого болта.

Инв. № подл.	Подп. и дата	Взам. инв. №	Инв. № дубл.	Подп. и дата

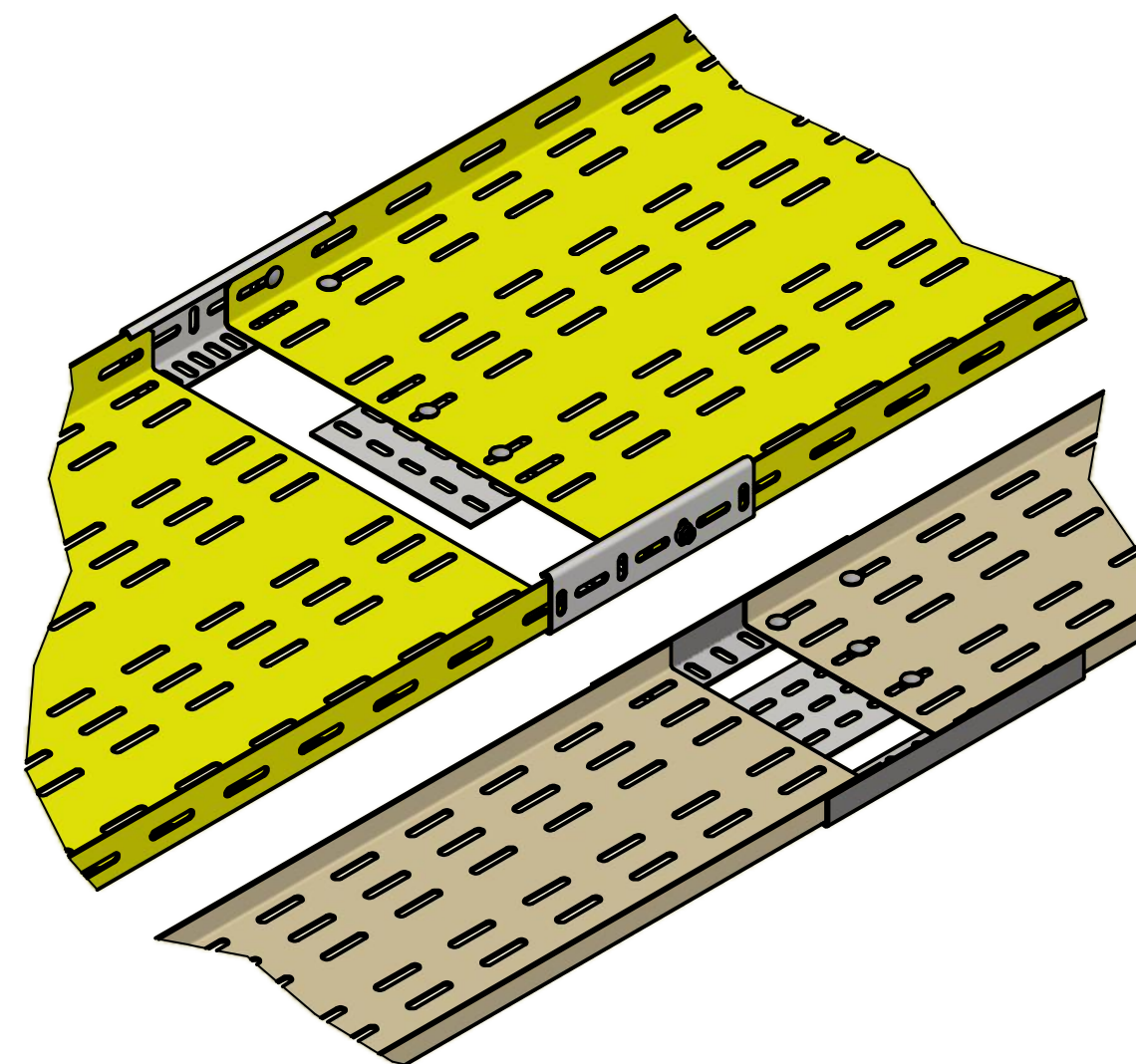
Изм.	Лист	№ докум.	Подп.	Дата	ВМТС.344961	Лист
						33

Стыковочная накладная планка

Используется с лотками всех типов. Рекомендуется при стыковке лотков шириной от 200мм и шире и крепить снизу лотков.



Варианты сборки :
продольная или поперечна установка
в зависимости от ширины лотка



Название	Артикул	Материал	Масса, кг
ПН ВКЛ	116001	* Углеродистая сталь	0,18
ПНН ВКЛ	116002	Нержавеющая сталь	0,19

* По умолчанию поставляется с покрытием – грунт, возможна поставка с покрытием гор.70-100, для этого в артикуле после точки указать цифру "1" (например 116001.1)

Для сборки требуется:
болт 6x12 DIN603 нерж. – 4шт.,
гайка М6 DIN6329 нерж. – 4шт.,

Инв. № подл. Подп. и дата Взам. инв. № Инв. № дубл. Подп. и дата

Изм.	Лист	№ докум.	Подп.	Дата
------	------	----------	-------	------

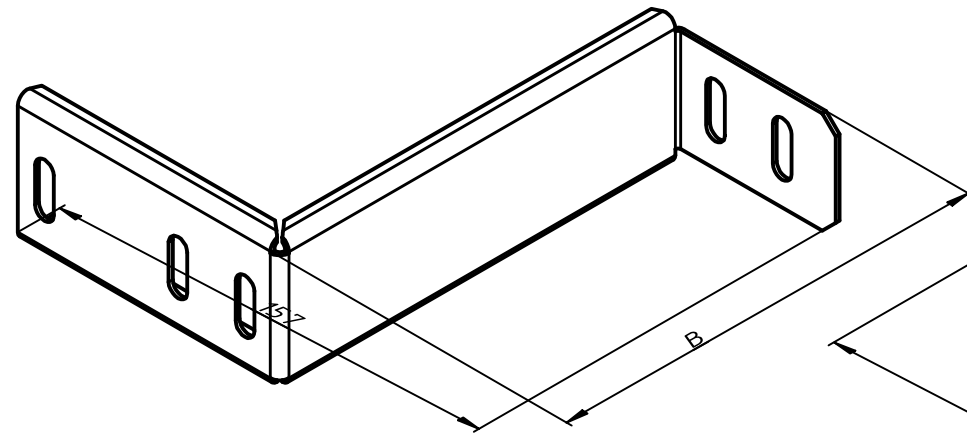
ВМТС.344961

Лист
34

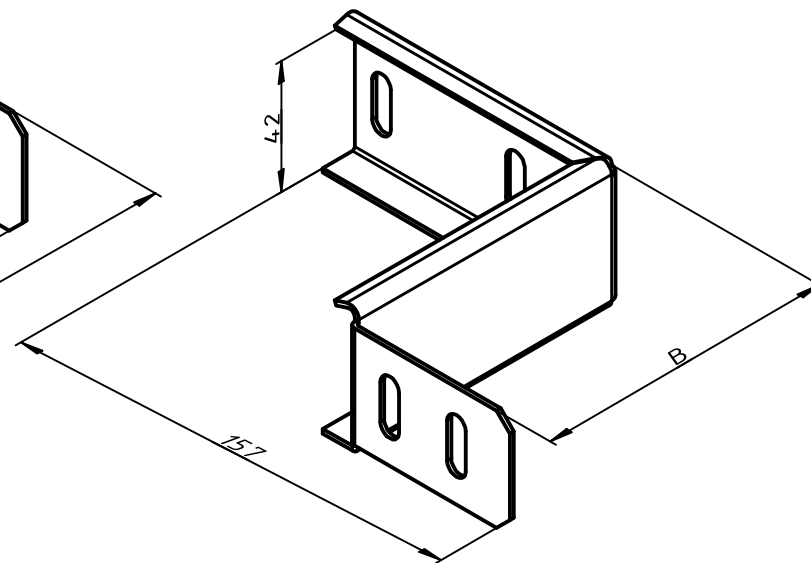
Переход

Применяется совместно с лотками типа ВКЛ, ВКЛН, ВКЛэм и ВКЛНэм.

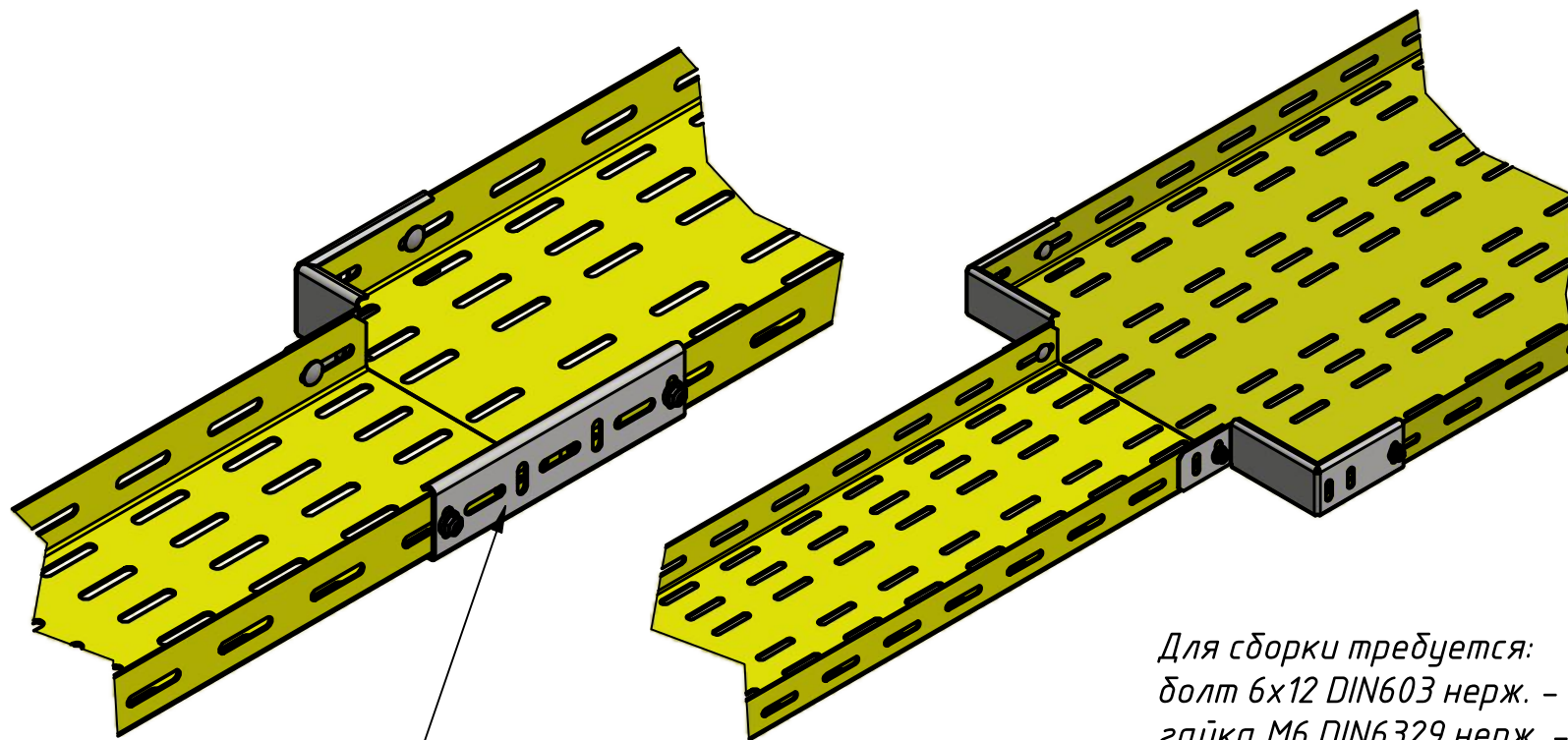
Правое исполнение



Левое исполнение



Варианты сборки



Соединитель
арт. 115701, 115702

Для сборки требуется:
болт 6x12 DIN603 нерж. - 4шт.,
гайка М6 DIN6329 нерж. - 4шт.,

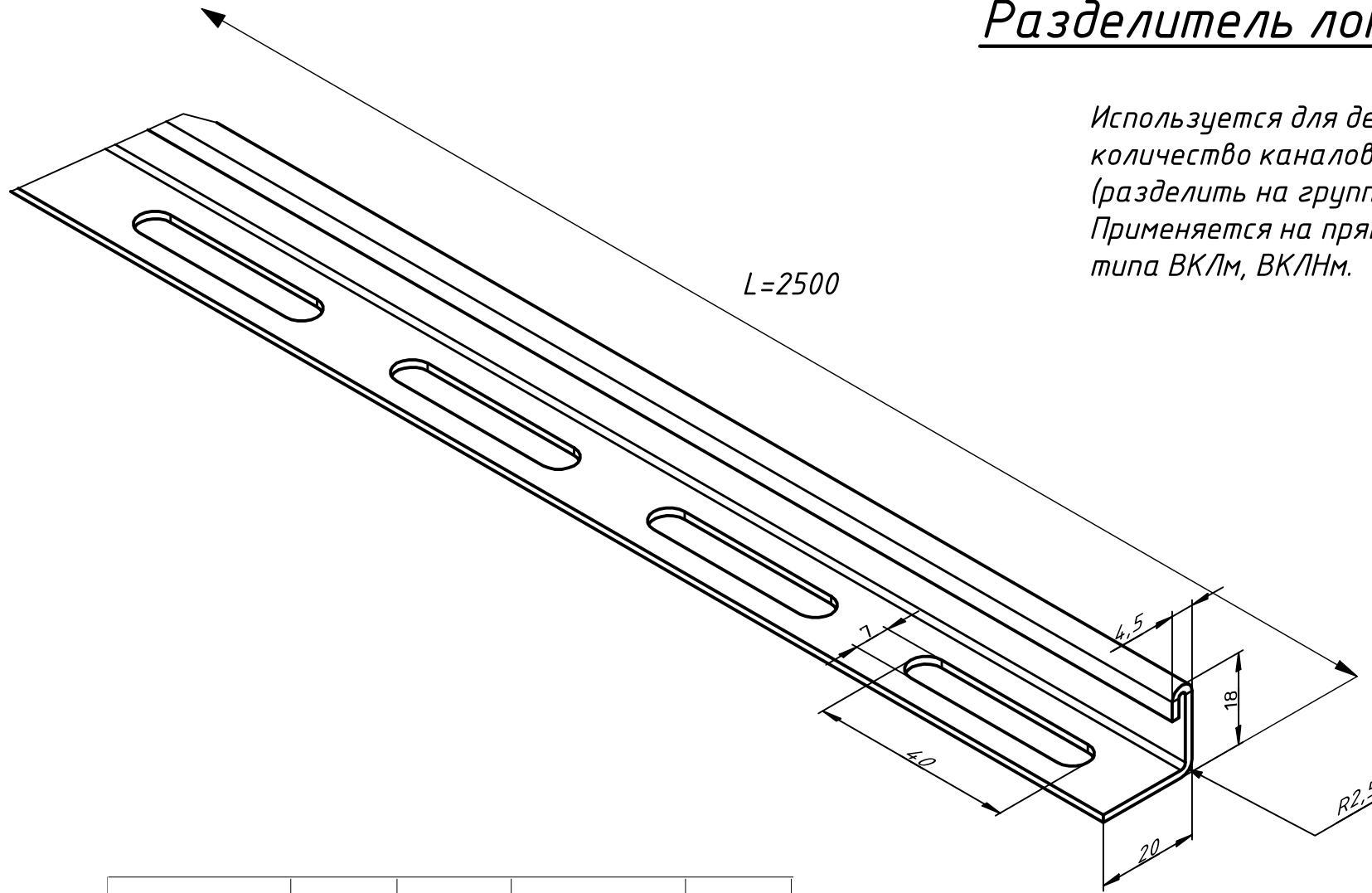
Название	Ширина В, мм	Вид	Артикул	Материал	Масса, кг
П-50п-ВКЛ	50	правый	116101	* Углеродистая сталь	0,13
П-50л-ВКЛ	50	левый	116102	* Углеродистая сталь	0,13
П-100п-ВКЛ	100	правый	116103	* Углеродистая сталь	0,16
П-100л-ВКЛ	100	левый	116104	* Углеродистая сталь	0,16
П-150п-ВКЛ	150	правый	116105	* Углеродистая сталь	0,16
П-150л-ВКЛ	150	левый	116106	* Углеродистая сталь	0,16
П-200п-ВКЛ	200	правый	116107	* Углеродистая сталь	0,21
П-200л-ВКЛ	200	левый	116108	* Углеродистая сталь	0,21
П-50нп-ВКЛ	50	правый	116109	Нержавеющая сталь	0,13
П-50нл-ВКЛ	50	левый	116110	Нержавеющая сталь	0,13
П-100нп-ВКЛ	100	правый	116111	Нержавеющая сталь	0,17
П-100нл-ВКЛ	100	левый	116112	Нержавеющая сталь	0,17
П-150нп-ВКЛ	150	правый	116113	Нержавеющая сталь	0,21
П-150нл-ВКЛ	150	левый	116114	Нержавеющая сталь	0,21
П-200нп-ВКЛ	200	правый	116115	Нержавеющая сталь	0,22
П-200нл-ВКЛ	200	левый	116116	Нержавеющая сталь	0,22

* По умолчанию поставляется с покрытием - грунт, возможна поставка с покрытием гор. 70-100, для этого в артикуле после точки указать цифру "1" (например 116101.1)

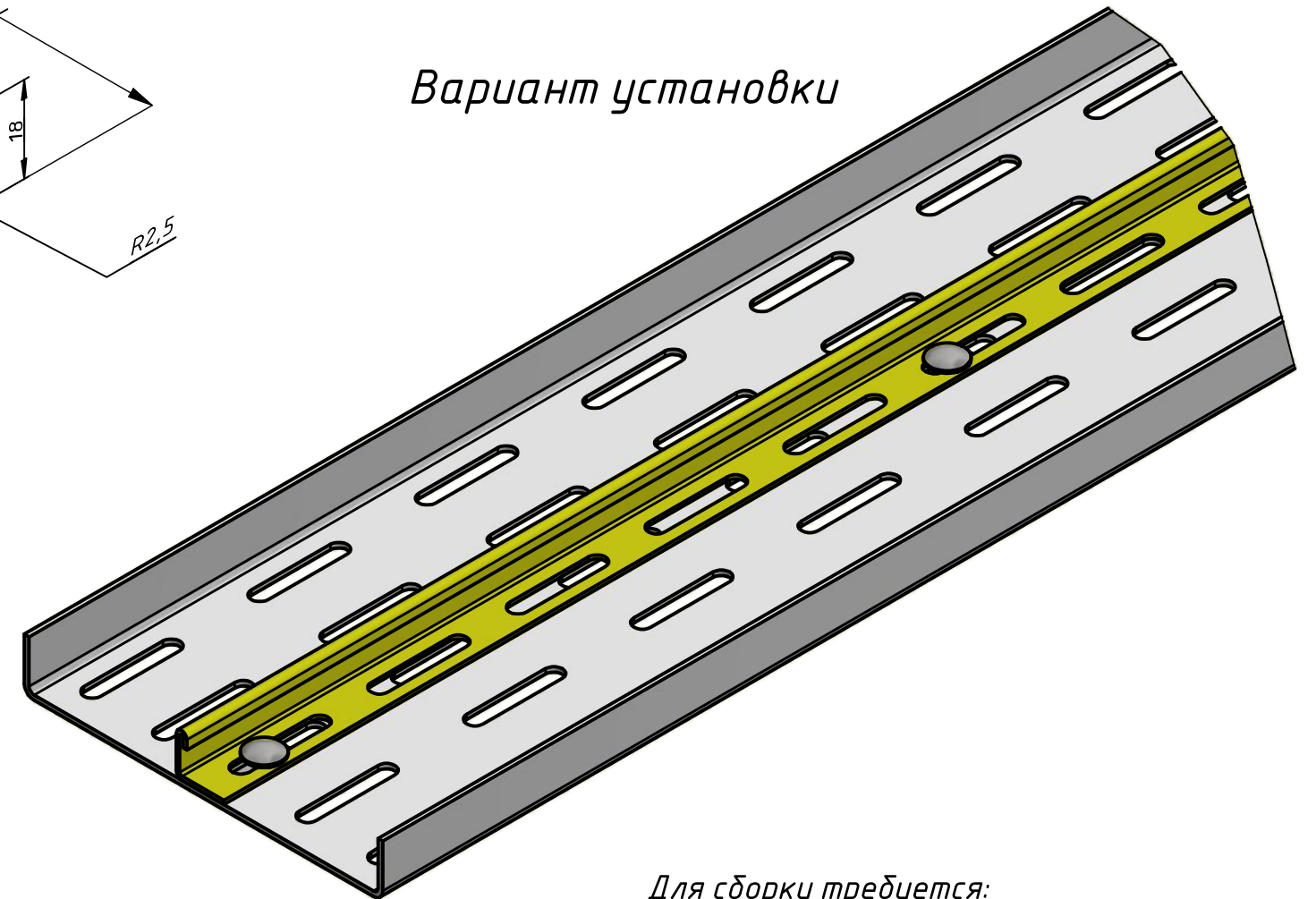
Изм.	Лист	№ докум.	Подп.	Дата	ВМТС 344961	Лист
						35

Разделитель лотка 22

Используется для деления внутреннего объема лотка на необходимое количество каналов, что позволяет упорядочить укладку кабелей (разделить на группы) при монтаже кабельных трасс в лотках. Применяется на прямолинейных участках трассы. Используется на лотках типа ВКЛм, ВКЛНм.



Вариант установки



Для сборки требуется:
болт 6x16 DIN603 нерж.
гайка М6 DIN6329 нерж.
шайба специальная М6
Крепить через каждые 0,5м/п

Обозначение	Артикул	Толщина	Материал	Масса, кг
РК ВКЛм	116201	1,5 мм	*Углеродистая сталь	1,10
РКН ВКЛм	116202	1,5 мм	Нержавеющая сталь	1,12

* По умолчанию поставляется с покрытием – грунт, возможна поставка с покрытием гор. 70-100, для этого в артикуле после точки указать цифру "1" (например 116201.1)

Инв. № подл. | Подп. и дата | Взам. инв. № | Инв. № дубл. | Подп. и дата

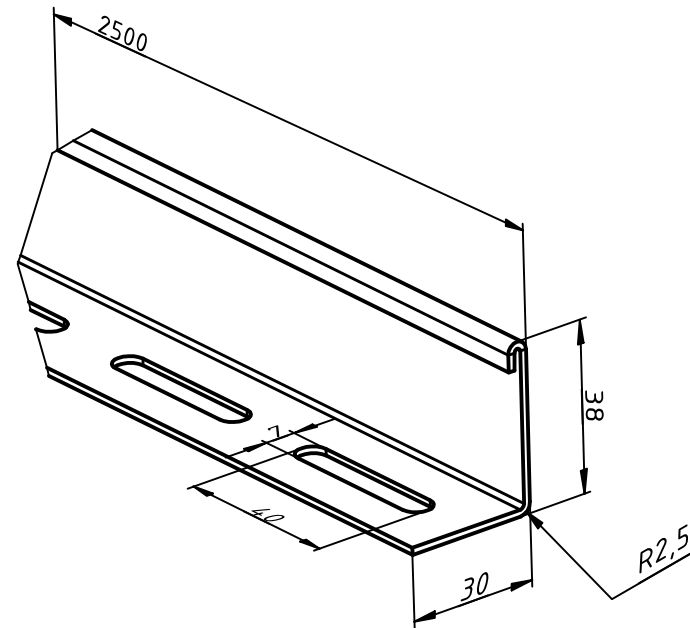
Изм.	Лист	№ докум.	Подп.	Дата

ВМТС.344961

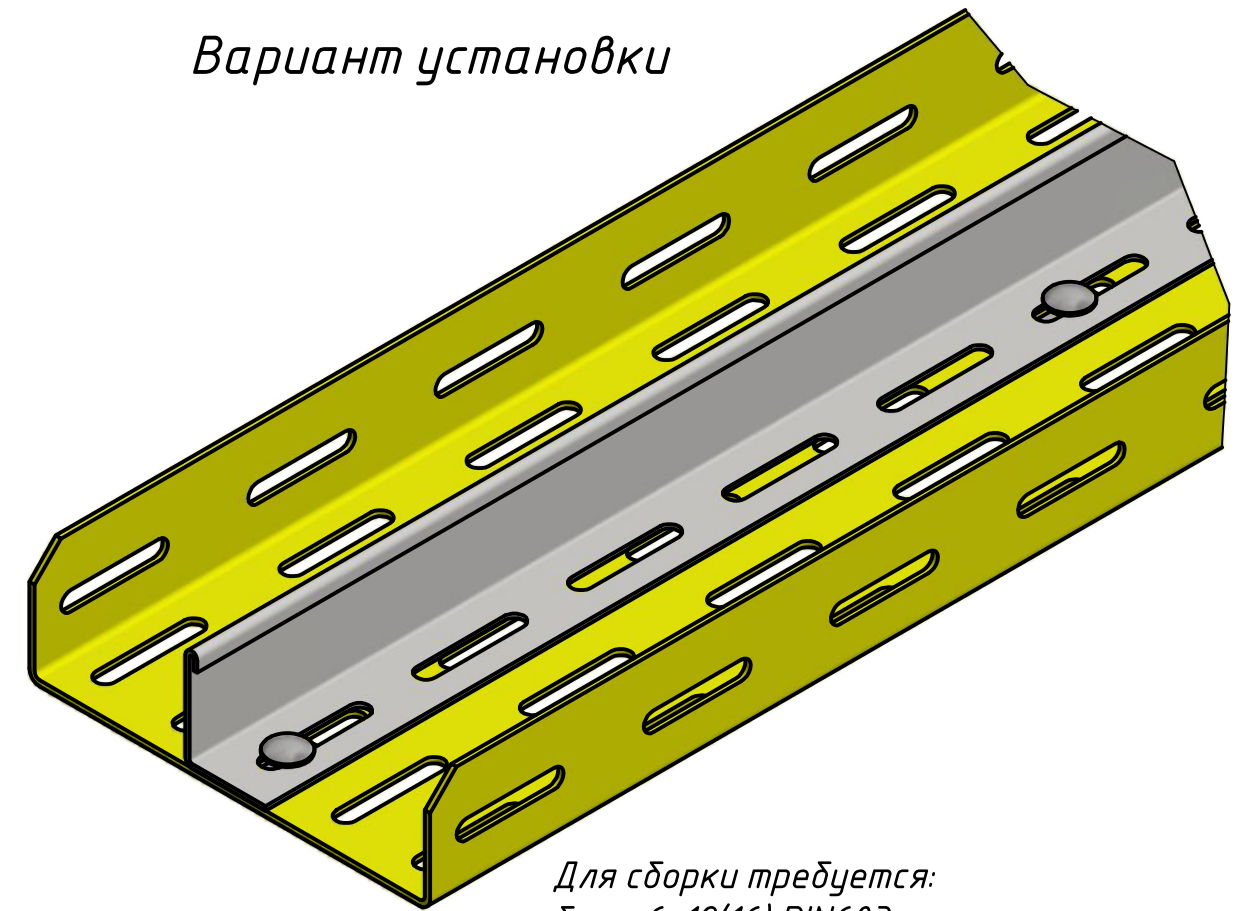
Лист
36

Разделитель лотка 42

Используется для деления внутреннего объема лотка на необходимое количество каналов, что позволяет упорядочить укладку кабелей (разделить на группы) при монтаже кабельных трасс в лотках. Применяется на прямолинейных участках трассы. Используется на лотках типа ВКЛ, ВКЛНм, ВКЛзм и ВКЛНзм.



Вариант установки



Для сборки требуется:
болт 6x12(16) DIN603 нерж.
гайка М6 DIN6329 нерж.
шайба специальная М6 (если соединяются детали из нержавеющей стали)
Крепить через каждые 0,5м/п

Обозначение	Артикул	Толщина	Материал	Масса, кг
РК ВКЛ	116301	1,5 мм	*Углеродистая сталь	1,98
РКН ВКЛ	116302	1,5 мм	Нержавеющая сталь	2,02

* По умолчанию поставляется с покрытием – грунт, возможна поставка с покрытием гор. 70-100, для этого в артикуле после точки указать цифру " 1 " (например 116301.1)

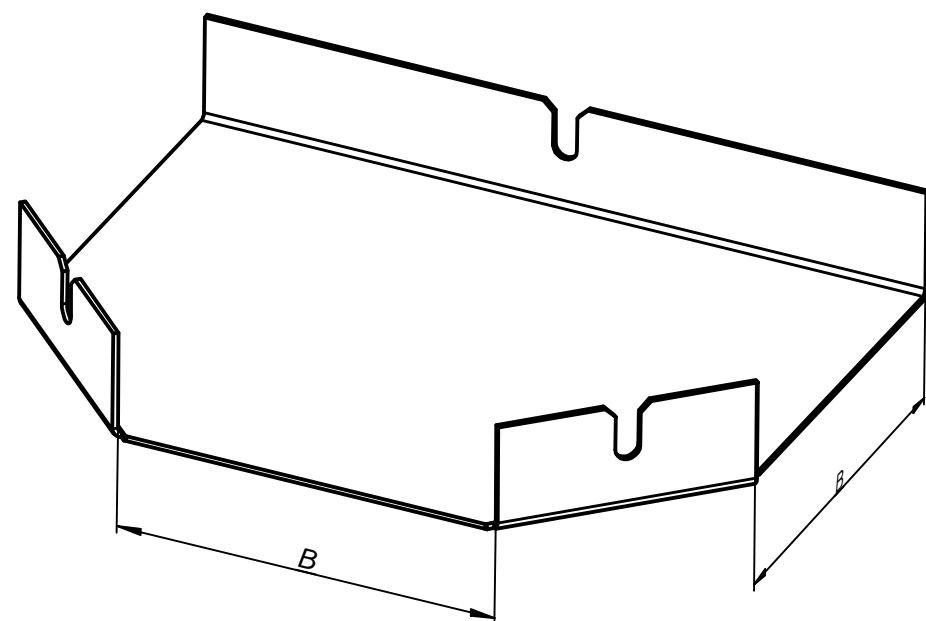
Инв. № подл. Подп. и дата. Взам. инв. №. Инв. № дубл. Подп. и дата. А

Изм.	Лист	№ докум.	Подп.	Дата

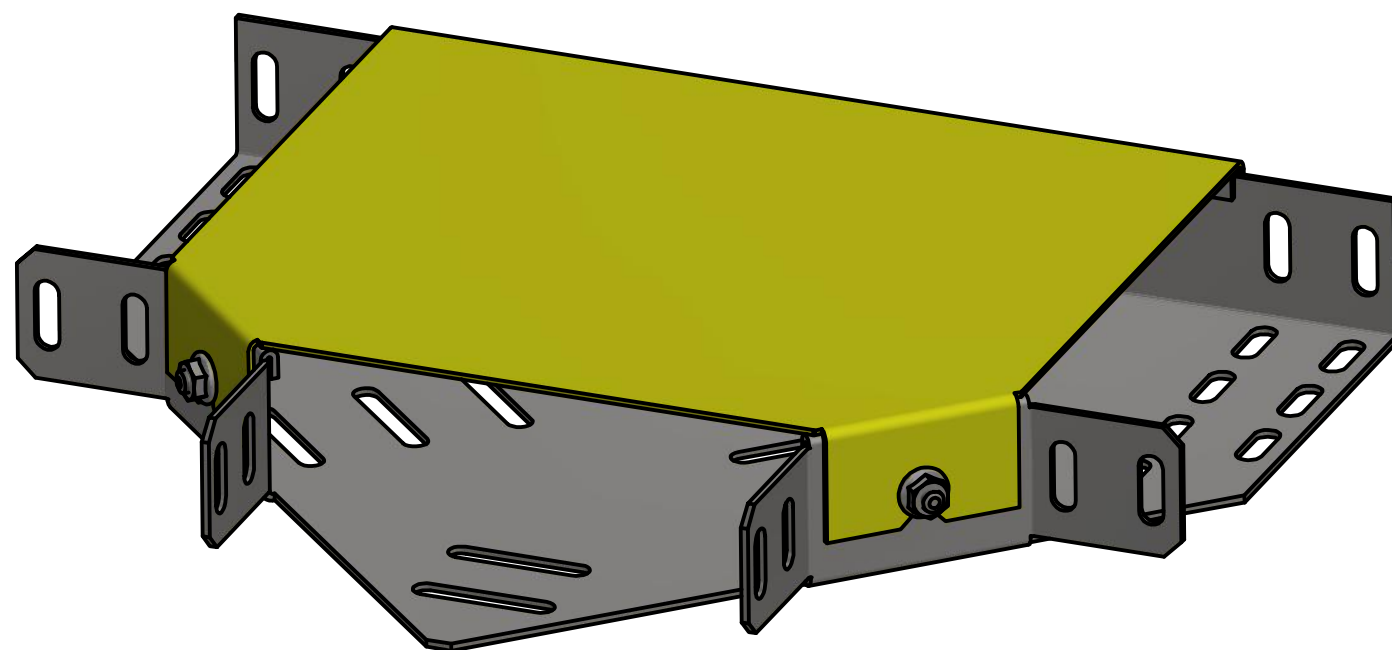
ВМТС.344961

Лист
37

Крышка тройника 42



Вариант установки



Название	Ширина В, мм	Артикул	Материал	Масса, кг
КРТГ 42x90-50	50	116701	*Углеродистая сталь	0,23
КРТГ 42x90-100	100	116702	*Углеродистая сталь	0,5
КРТГ 42x90-150	150	116703	*Углеродистая сталь	0,67
КРТГ 42x90-200	200	116704	*Углеродистая сталь	1,05
КРТГ 42x90-300	300	116705	*Углеродистая сталь	1,91
КРТГ 42x90-400	400	116706	*Углеродистая сталь	2,98
КРТГ 42x90-500	500	116707	*Углеродистая сталь	4,28
КРТГ 42x90-600	600	116708	*Углеродистая сталь	5,81
КРТГН 42x90-50	50	116709	Нержавеющая сталь	0,24
КРТГН 42x90-100	100	116710	Нержавеющая сталь	0,51
КРТГН 42x90-150	150	116711	Нержавеющая сталь	0,69
КРТГН 42x90-200	200	116712	Нержавеющая сталь	1,1
КРТГН 42x90-300	300	116713	Нержавеющая сталь	1,95
КРТГН 42x90-400	400	116714	Нержавеющая сталь	3,1
КРТГН 42x90-500	500	116715	Нержавеющая сталь	4,36
КРТГН 42x90-600	600	116716	Нержавеющая сталь	5,92

Для крепления требуется:

Болт М6х16 DIN 603 нерж. – 2шт.
Гайка М6 DIN 6923 нерж. – 2шт.

Если крепятся детали из нерж. стали, то:

Болт М6х16 DIN 603 нерж. – 2шт.
Гайка М6 DIN 6923 нерж. – 2шт.
Шайба специальная М6 – 2шт.

Инв. № подл.	Подп. и дата	Взам. инв. №	Инв. № дубл.	Подп. и дата

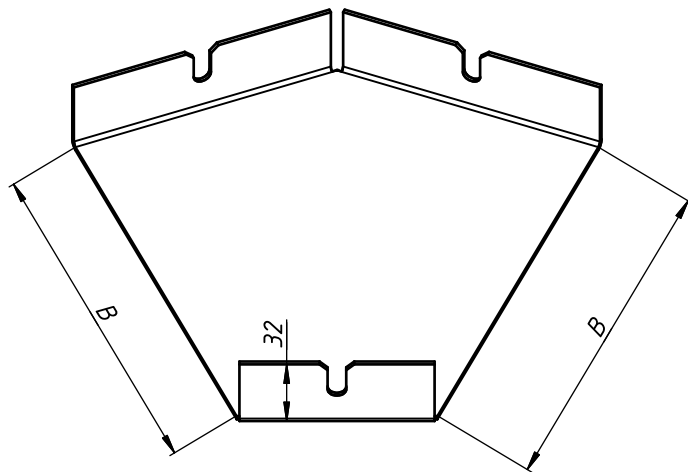
Изм.	Лист	№ докум.	Подп.	Дата

ВМТС.344.961

Лист
38

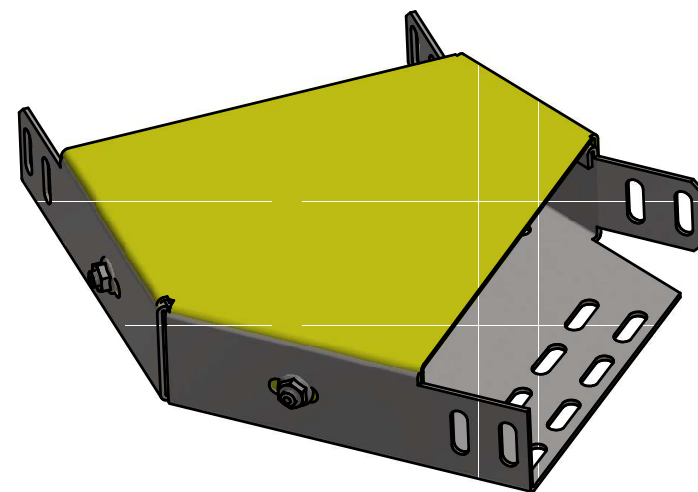
Крышка элемента поворотного горизонтального 45°

Устанавливается на повороты горизонтальные типа ПГ 42х45



Название	Ширина В, мм	Артикул	Материал	Масса, кг
КРПГ 42х45-50	50	116501	*Углеродистая сталь	0,14
КРПГ 42х45-100	100	116502	*Углеродистая сталь	0,2
КРПГ 42х45-150	150	116503	*Углеродистая сталь	0,4
КРПГ 42х45-200	200	116504	*Углеродистая сталь	0,55
КРПГ 42х45-300	300	116505	*Углеродистая сталь	0,95
КРПГ 42х45-400	400	116506	*Углеродистая сталь	1,4
КРПГН 42х45-50	50	116509	Нержавеющая Сталь	0,14
КРПГН 42х45-100	100	116510	Нержавеющая Сталь	0,2
КРПГН 42х45-150	150	116511	Нержавеющая Сталь	0,4
КРПГН 42х45-200	200	116512	Нержавеющая Сталь	0,55
КРПГН 42х45-300	300	116513	Нержавеющая Сталь	0,92
КРПГН 42х45-400	400	116514	Нержавеющая Сталь	1,4

Вариант установки



Для крепления требуется:

Болт М6х16 DIN 603 нерж. - 3шт.
Гайка М6 DIN 6923 нерж. - 3шт.

Если крепятся детали из нерж. стали, то:

Болт М6х16 DIN 603 нерж. - 3шт.
Гайка М6 DIN 6923 нерж. - 3шт.
Шайба специальная М6- 3шт.

Изм.	Лист	№ докум.	Подп.	Дата

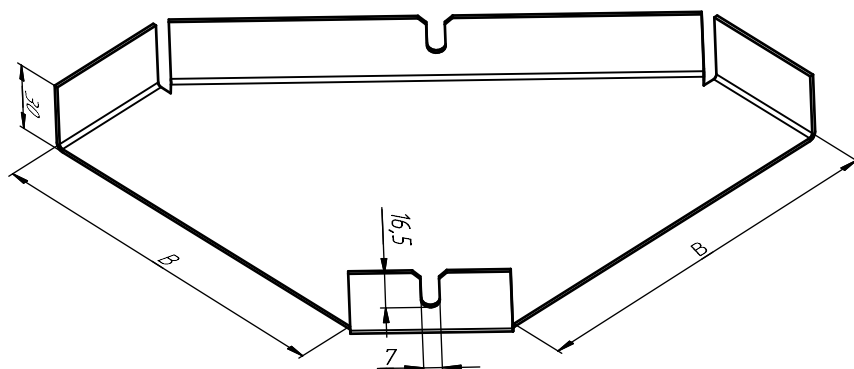
ВМТС 344961

Лист

39

Крышка элемента поворотного горизонтального 90°

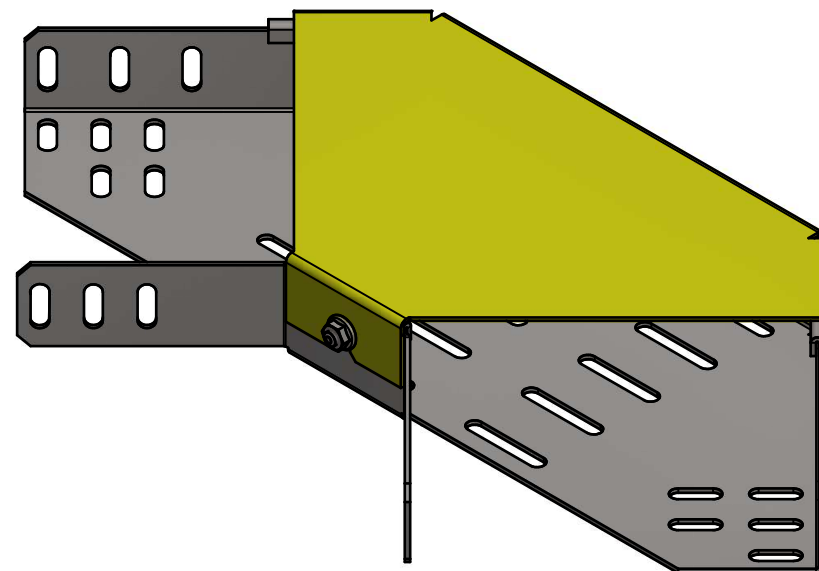
Устанавливается на повороты горизонтальные типа ПГ 42х90°



Название	Ширина В, мм	Артикул	Материал	Масса, кг
КРПГ 42х90-50	50	116601	*Углеродистая сталь	0,2
КРПГ 42х90-100	100	116602	*Углеродистая сталь	0,3
КРПГ 42х90-150	150	116603	*Углеродистая сталь	0,52
КРПГ 42х90-200	200	116604	*Углеродистая сталь	0,72
КРПГ 42х90-300	300	116605	*Углеродистая сталь	1,42
КРПГ 42х90-400	400	116606	*Углеродистая сталь	2,2932
КРПГН 42х90-50	50	116609	Нержавеющая сталь	0,18
КРПГН 42х90-100	100	116610	Нержавеющая сталь	0,28
КРПГН 42х90-150	150	116611	Нержавеющая сталь	0,5
КРПГН 42х90-200	200	116612	Нержавеющая сталь	0,74
КРПГН 42х90-300	300	116613	Нержавеющая сталь	1,4
КРПГН 42х90-400	400	116614	Нержавеющая сталь	2,31

* Покрытие Гор.Ц70 и более. По согласованию с заказчиком покрытие может быть изменено.

Вариант установки



Для крепления требуется:

Болт М6х16 DIN 603 нерж. – 2шт.
Гайка М6 DIN 6923 нерж. – 2шт.

Если крепятся детали из нерж. стали, то:

Болт М6х16 DIN 603 нерж. – 2шт.
Гайка М6 DIN 6923 нерж. – 2шт.
Шайба специальная М6 – 2шт.

Изм.	Лист	№ докум.	Подп.	Дата

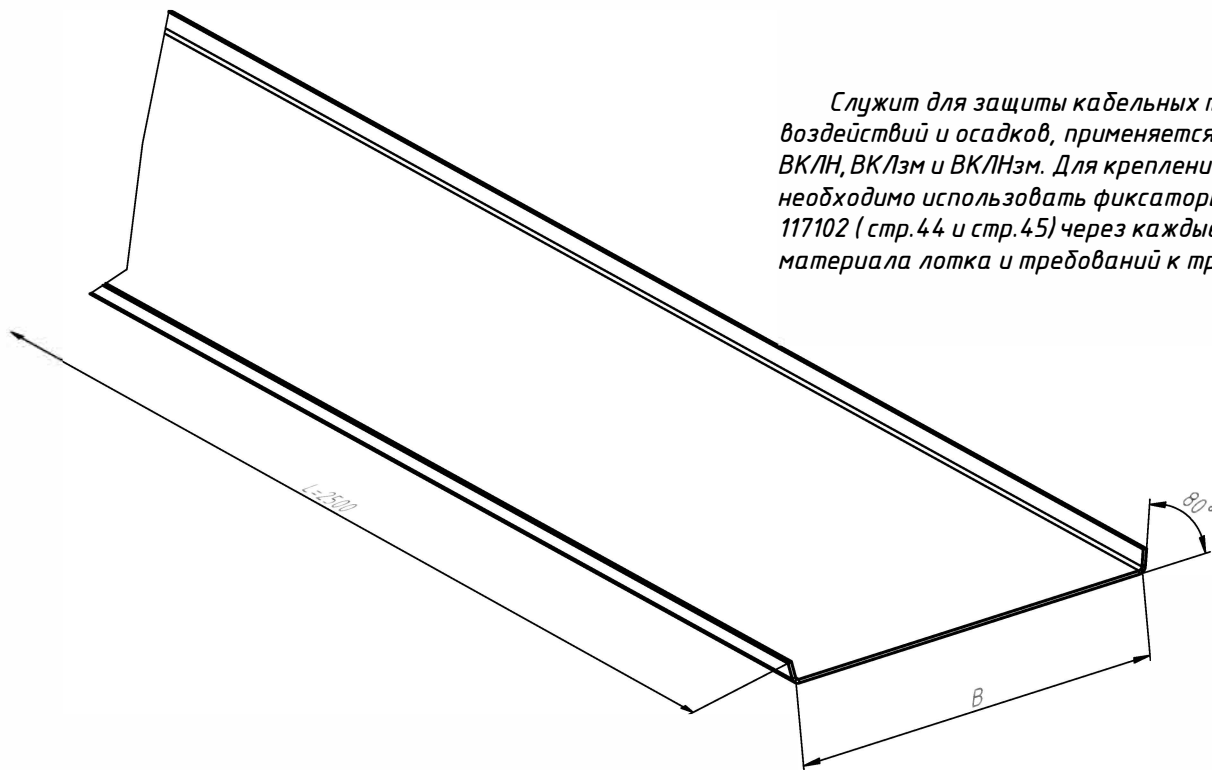
ВМТС 344961

Лист

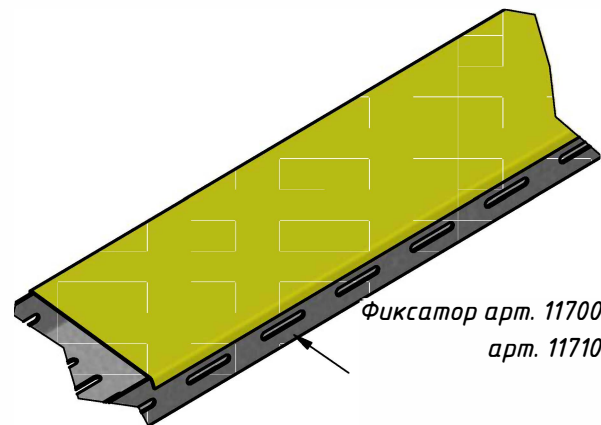
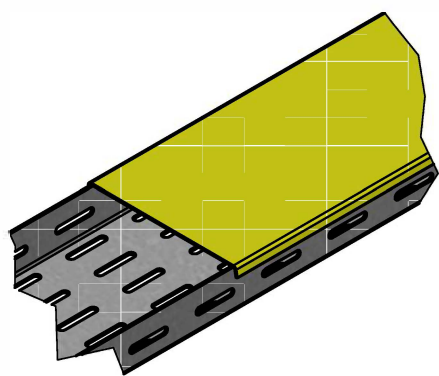
40

Крышка лотка 42

Служит для защиты кабельных трасс от внешних воздействий и осадков, применяется с лотками типа ВКЛ, ВКЛН, ВКЛзм и ВКЛзм. Для крепления крышки к лотку необходимо использовать фиксаторы арт.117001, 117002, 117101, 117102 (стр.44 и стр.45) через каждые 0,5м/п, в зависимости от материала лотка и требований к трассе.



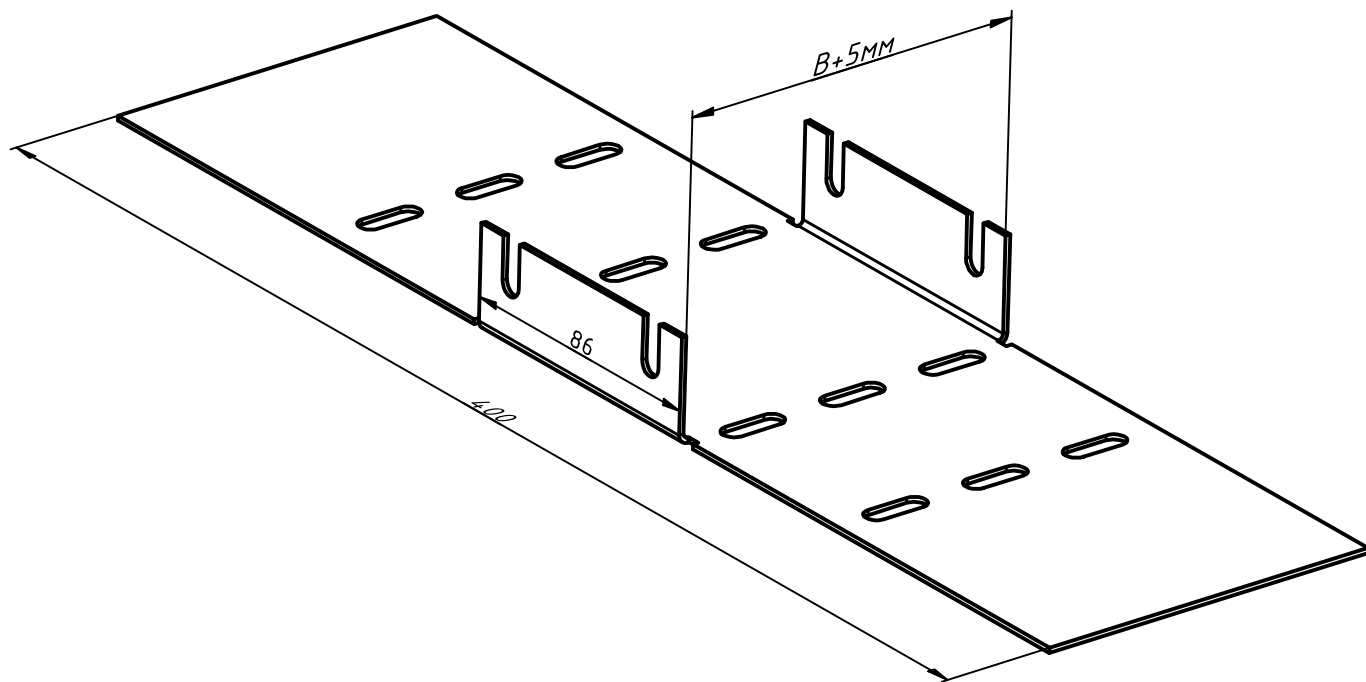
Варианты установки



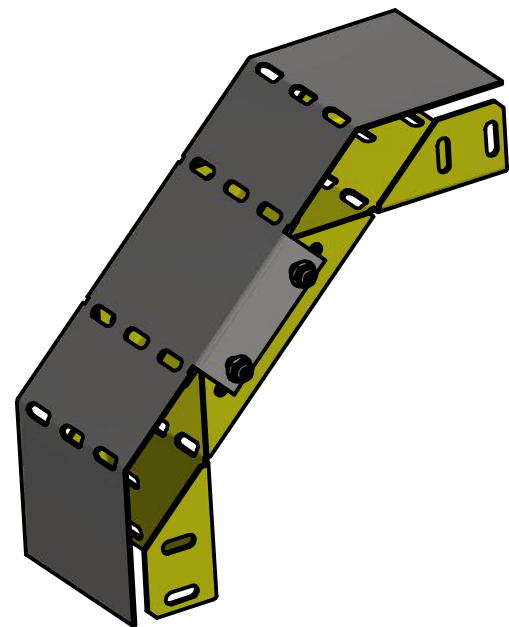
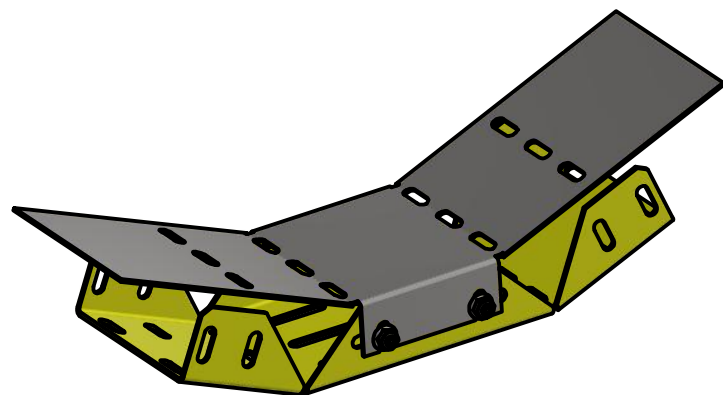
Фиксатор арт. 117001(117002)
арт. 117101(117102)

Название	Ширина В, мм	Артикул	Сталь	Материал	Масса, кг
КР ВКЛ-50	50	116401	1,5 мм	* Углеродистая сталь	2,06
КР ВКЛ-100	100	116402	1,5 мм	* Углеродистая сталь	3,53
КР ВКЛ-150	150	116403	1,5 мм	* Углеродистая сталь	5,01
КР ВКЛ-200	200	116404	1,5 мм	* Углеродистая сталь	6,48
КР ВКЛ-300	300	116405	1,5 мм	* Углеродистая сталь	9,42
КР ВКЛ-400	400	116406	1,5 мм	* Углеродистая сталь	12,36
КР ВКЛ-500	500	116407	1,5 мм	* Углеродистая сталь	15,31
КР ВКЛ-600	600	116408	1,5 мм	* Углеродистая сталь	18,25
КР ВКЛН-50	50	116409	1,5 мм	Нержавеющая сталь	2,10
КР ВКЛН-100	100	116410	1,5 мм	Нержавеющая сталь	3,60
КР ВКЛН-150	150	116411	1,5 мм	Нержавеющая сталь	5,10
КР ВКЛН-200	200	116412	1,5 мм	Нержавеющая сталь	6,60
КР ВКЛН-300	300	116413	1,5 мм	Нержавеющая сталь	9,60
КР ВКЛН-400	400	116414	1,5 мм	Нержавеющая сталь	12,60
КР ВКЛН-500	500	116415	1,5 мм	Нержавеющая сталь	15,60
КР ВКЛН-600	600	116416	1,5 мм	Нержавеющая сталь	18,60

Крышка элемента поворотного вертикального гибкого



Возможные решения установки



Для сборки требуется:
 - болт М6х12 DIN 603 нерж. - 4 шт.
 - гайка М6 DIN 6923 нерж. - 4шт.
 - шайба М6 DIN 440В нерж. -4шт

Наименование	Ширина В, мм	Толщина, мм	Артикул	Материал	Вес, кг
КПВГ-42-50	50	1,5	116801	*Углеродистая сталь	0,32
КПВГ-42-100	100	1,5	116802	*Углеродистая сталь	0,54
КПВГ-42-150	150	1,5	116803	*Углеродистая сталь	0,77
КПВГ-42-200	200	1,5	116804	*Углеродистая сталь	0,99
КПВГ-42-300	300	1,5	116805	*Углеродистая сталь	1,44
КПВГ-42-400	400	1,5	116806	*Углеродистая сталь	1,9
КПВГ-42-500	500	1,5	116807	*Углеродистая сталь	2,35
КПВГ-42-600	600	1,5	116808	*Углеродистая сталь	2,8
КПВГ-42-50н	50	1,5	116809	Нержавеющая сталь	0,32
КПВГ-42-100н	100	1,5	116810	Нержавеющая сталь	0,56
КПВГ-42-150н	150	1,5	116811	Нержавеющая сталь	0,78
КПВГ-42-200н	200	1,5	116812	Нержавеющая сталь	1,02
КПВГ-42-300н	300	1,5	116813	Нержавеющая сталь	1,47
КПВГ-42-400н	400	1,5	116814	Нержавеющая сталь	1,93
КПВГ-42-500н	500	1,5	116815	Нержавеющая сталь	2,4
КПВГ-42-600н	600	1,5	116816	Нержавеющая сталь	2,86

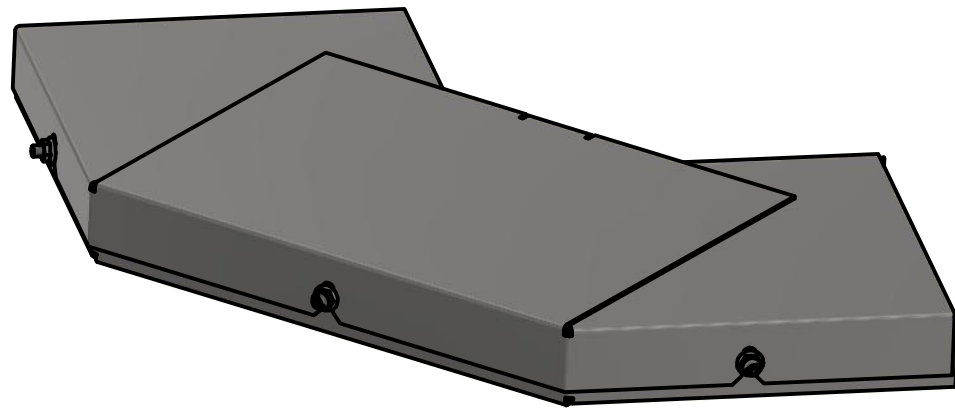
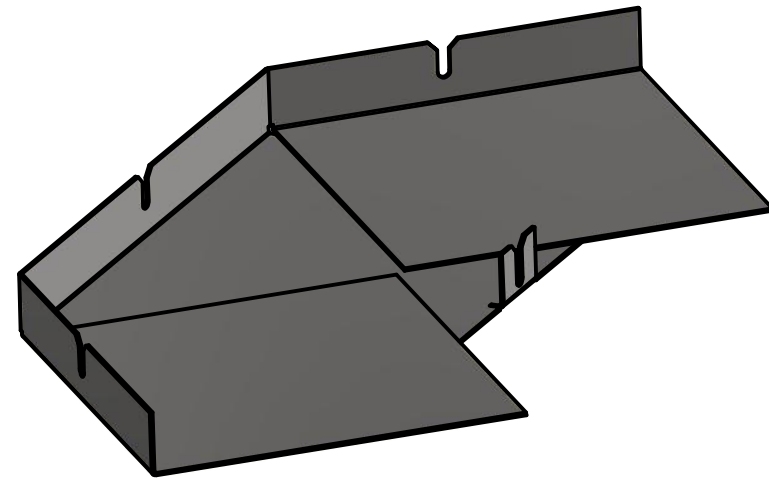
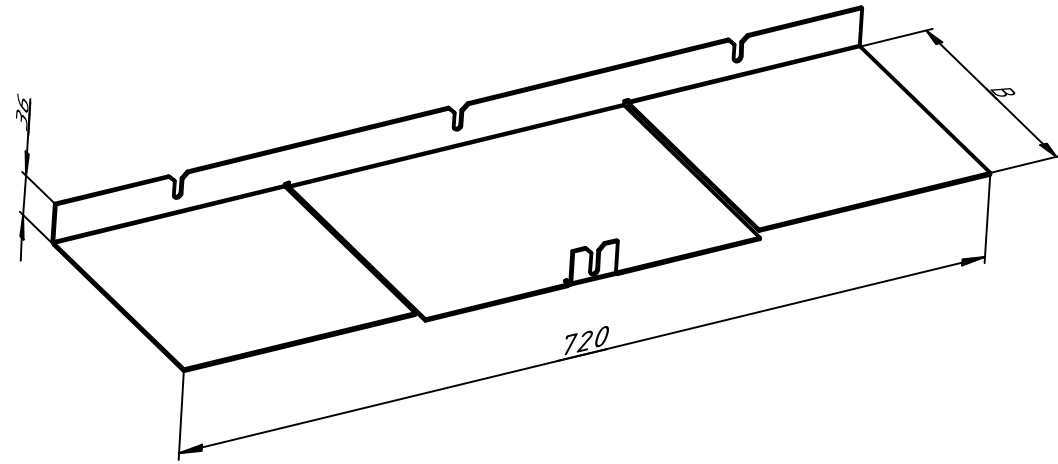
Инв. № подл.	Подп. и дата	Взам. инв. №	Инв. № дубл.	Подп. и дата
--------------	--------------	--------------	--------------	--------------

Изм.	Лист	№ докум.	Подп.	Дата
------	------	----------	-------	------

ВМТС.344961

Лист
42

Крышка элемента поворотного горизонтального регулируемого



Название	Ширина В, мм	Толщина, мм	Артикул	Материал	Вес, кг
КПГР-50-ВКЛ	50	1,5	116901	*Углеродистая сталь	0,4
КПГР-100-ВКЛ	100	1,5	116902	*Углеродистая сталь	0,7
КПГР-150-ВКЛ	150	1,5	116903	*Углеродистая сталь	1,4
КПГР-200-ВКЛ	200	1,5	116904	*Углеродистая сталь	2,25
КПГРН-50-ВКЛ	50	1,5	116909	Нержавеющая сталь	0,4
КПГРН-100-ВКЛ	100	1,5	116910	Нержавеющая сталь	0,71
КПГРН-150-ВКЛ	150	1,5	116911	Нержавеющая сталь	1,43
КПГРН-200-ВКЛ	200	1,5	116912	Нержавеющая сталь	2,29

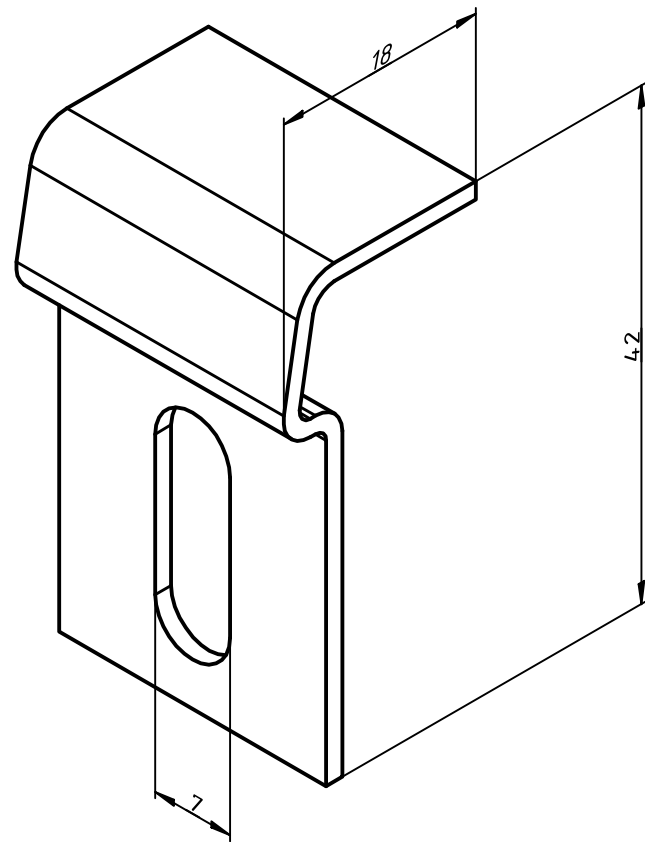
Для сборки требуется:
 - Болт М6х16 DIN 603(нерж)- 3шт
 - Шайба М6 специальная(нерж)- 3шт
 - Гайка М6 DIN 6923(нерж)- 3шт

Инв. № подл.	Подп. и дата	Взам. инв. №	Инв. № дубл.	Подп. и дата

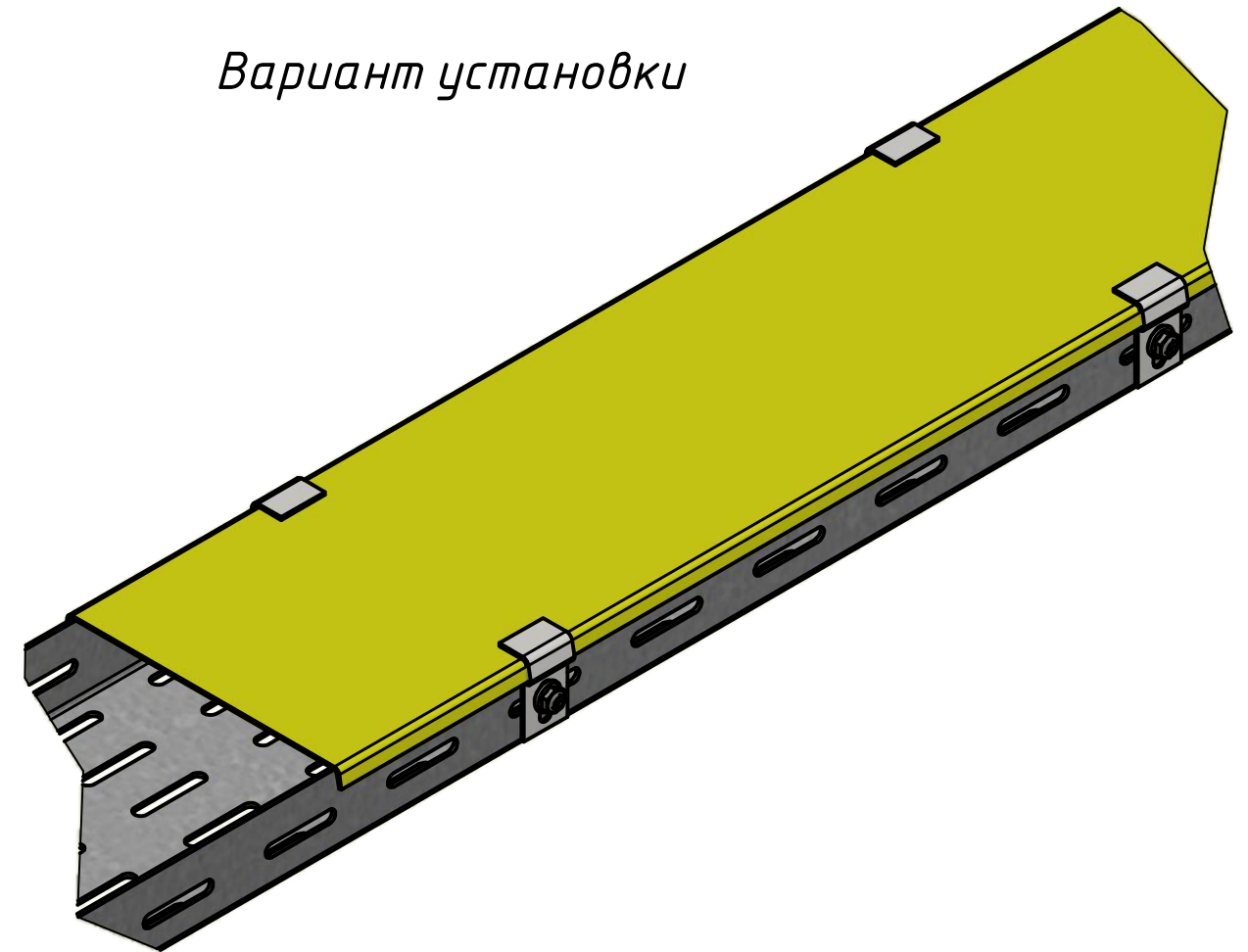
Изм.	Лист	№ докум.	Подп.	Дата	ВМТС 344961	Лист
						43

Фиксатор крышки лотка

Используется для крепления крышек на кабельных лотках типа ВКЛ, ВКЛН, ВКЛзм, ВКЛНзм.
Устанавливается через каждые 0,5 м/п по обе стороны лотка.



Вариант установки



Обозначение	Артикул	Толщина	Материал	Масса, кг
ФКЛ ВКЛ	117001	1,5 мм	* Углеродистая сталь	0,02
ФКЛН ВКЛ	117002	1,5 мм	Нержавеющая сталь	0,02

* Поставляется с покрытием – грунт

Для крепления требуется:
болт М6х12 DIN 603 нерж. – 1 шт.
гайка М6 DIN 6923 нерж. – 1 шт.

Инв. № подл.	Подп. и дата	Взам. инв. №	Инв. № дубл.	Подп. и дата

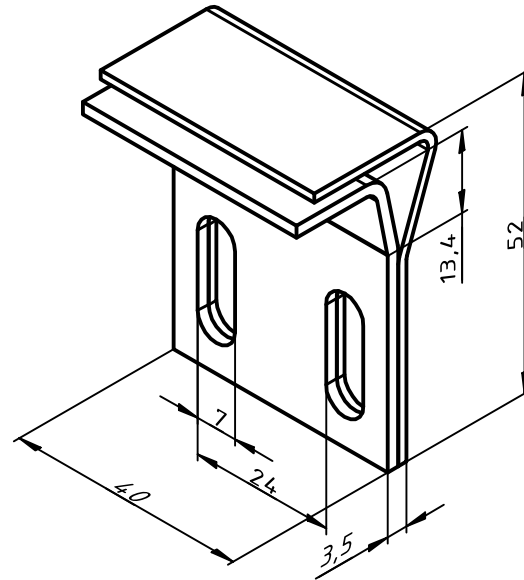
Изм.	Лист	№ докум.	Подп.	Дата

ВМТС.344961

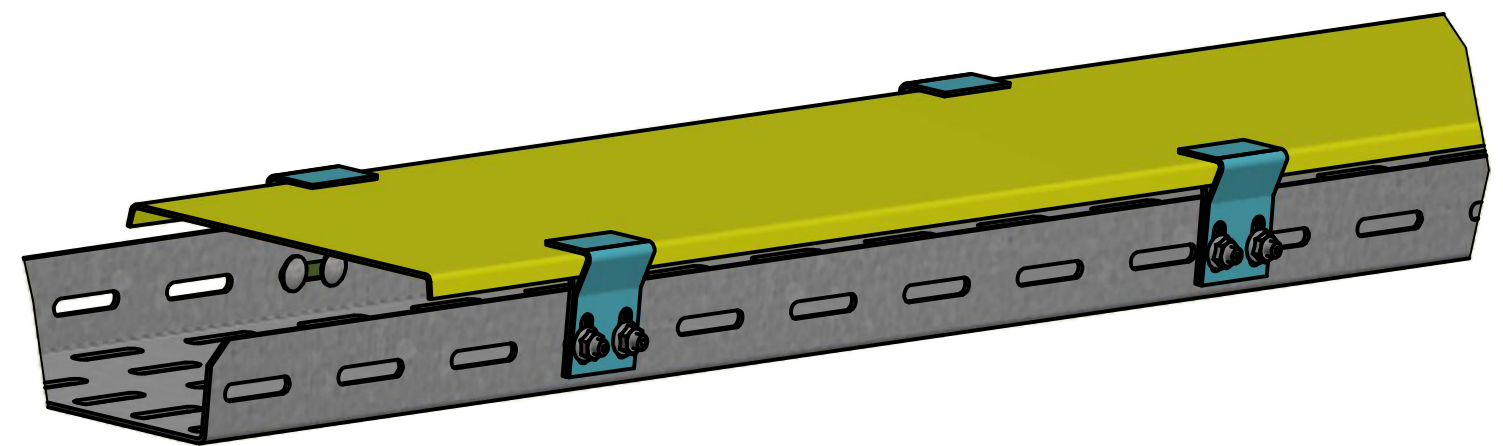
Лист
44

Фиксатор крышки лотка вентиляруемый

Позволяет приподнять крышку над лотком, для создания свободной циркуляции воздуха. Состоит из 2- деталей. Устанавливается через каждые 0,5 м/п по обе стороны лотка.



Вариант установки



*Для крепления требуется:
болт М6х16 DIN 603 нерж. – 2 шт.
гайка М6 DIN 6923 нерж. – 2 шт.*

Обозначение	Артикул	Толщина	Материал	Масса, кг
ФКВЛ ВКЛ	117101	1,5 мм	* Углеродистая сталь	0,068
ФКВЛН ВКЛ	117102	1,5 мм	Нержавеющая сталь	0,069

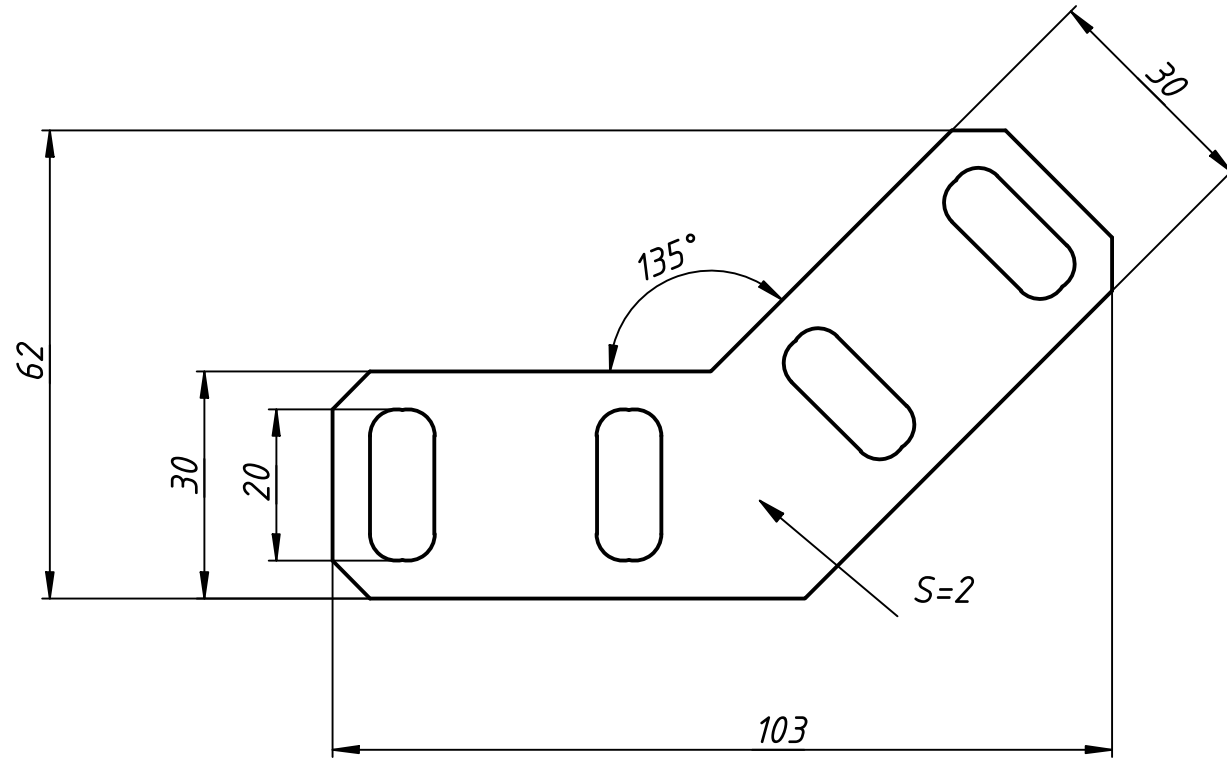
* По умолчанию поставляется с покрытием – грунт, возможна поставка с покрытием гор. 70-100, для этого в артикуле после точки указать цифру " 1 " (например 117101.1)

А
 Инв. № подл.
 Подп. и дата
 Взам. инв. №
 Инв. № дубл.
 Подп. и дата

Изм.	Лист	№ докум.	Подп.	Дата	ВМТС.344961	Лист
						45

Фиксатор элемента поворотного вертикального гибкого 22

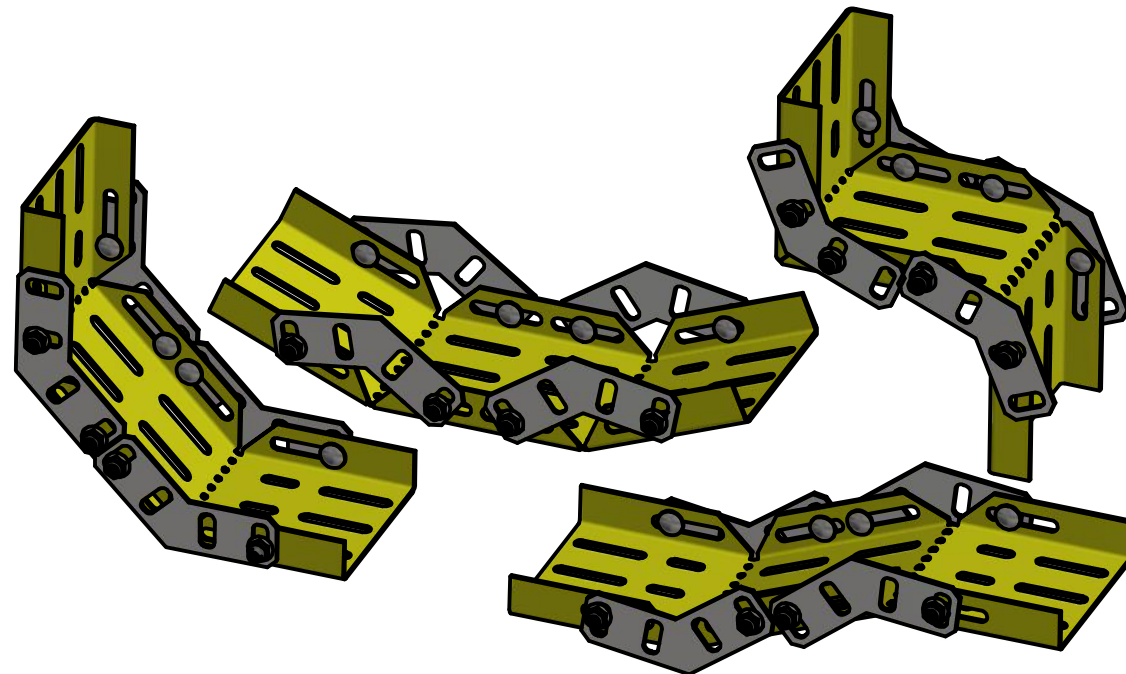
Используется совместно с ПВГ-ВКЛм.



Обозначение	Артикул	Материал	Вес, кг
ФПВГ-ВКЛм	117201	*Углеродистая сталь	0,04
ФПВГн-ВКЛм	117202	Нержавеющая сталь	0,04

* По умолчанию поставляется с покрытием - грунт, возможна поставка с покрытием гор. 70-100, для этого в артикуле после точки указать цифру "1" (например 117201.1)

Возможные типовые решения



Фиксатор позволяет закрепить элемент поворотный гибкий под любым углом и придать дополнительную жесткость, для использования в вертикальной и горизонтальной плоскостях.

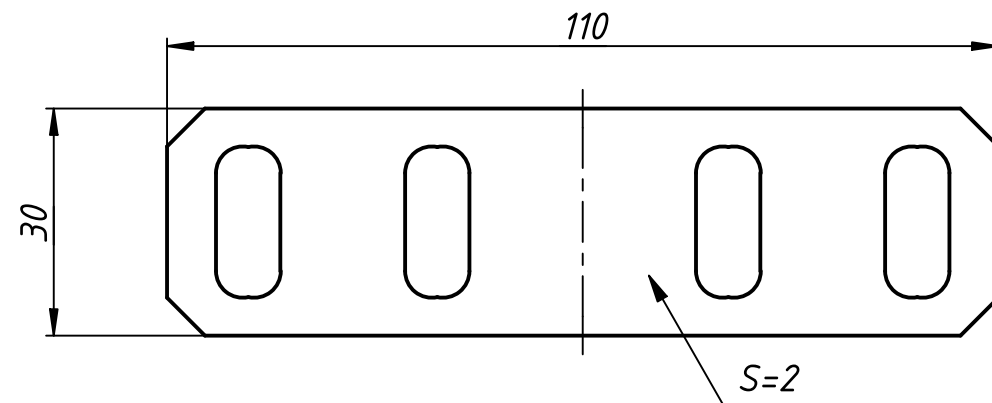
Для сборки требуется:
 - болт 6x16 DIN603-2шт.,
 - гайка M6 DIN6329-2шт..

Инв. № подл.	Подп. и дата	Взам. инв. №	Инв. № дубл.	Подп. и дата

Изм.	Лист	№ докум.	Подп.	Дата	ВМТС.344961	Лист
						46

Фиксатор элемента поворотного вертикального гибкого 42

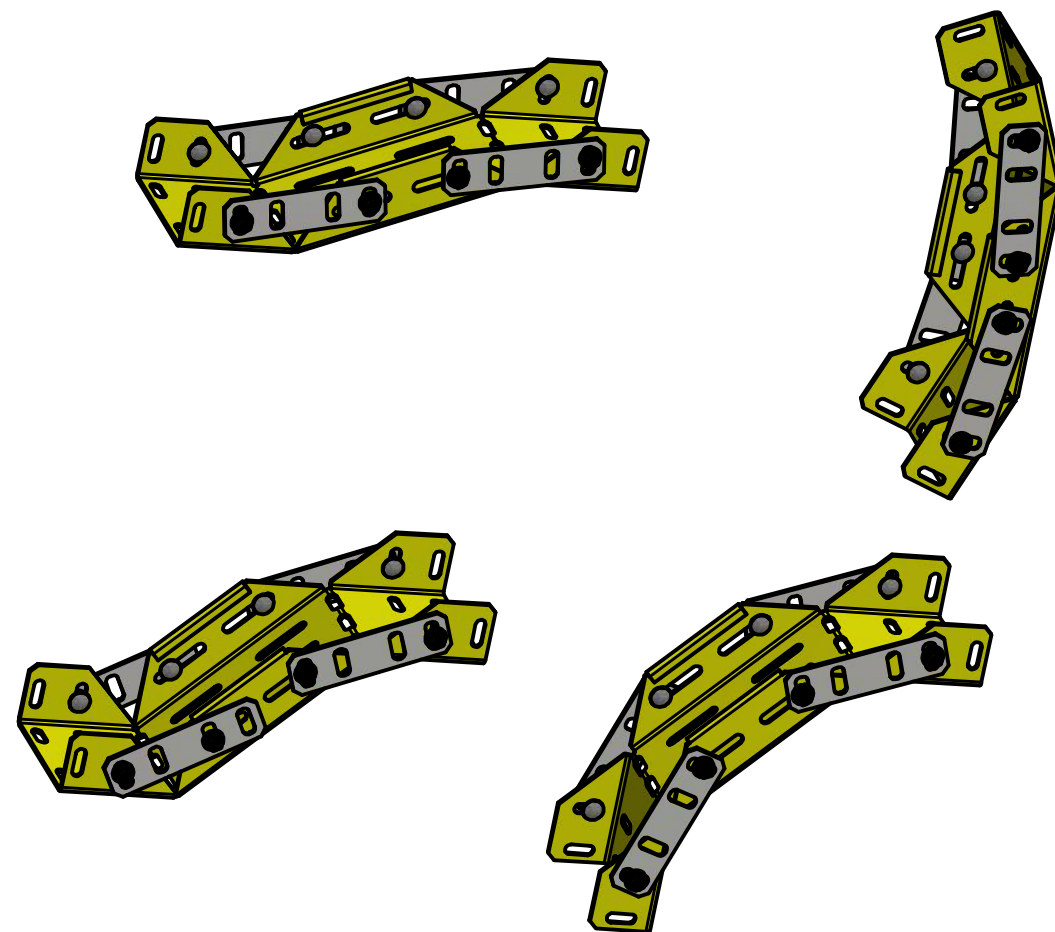
Используется совместно с ПВГ-ВКЛ.



Название	Артикул	Материал	Масса, кг
ФПВГ-ВКЛ	117301	*Углеродистая сталь	0,04
ФПВГн-ВКЛ	117302	Нержавеющая сталь	0,04

* По умолчанию поставляется с покрытием – грунт, возможна поставка с покрытием гор. 70-100, для этого в артикуле после точки указать цифру " 1 " (например 117301.1)

Возможные решения сборки



Фиксатор позволяет закрепить элемент поворотный гибкий под любым углом и придать дополнительную жесткость, для использования в вертикальной и горизонтальной плоскостях.

Примечание

Для сборки требуется:
 -болт 6x16 DIN603-2шт.,
 -гайка М6 DIN6329-2шт.,

Инв. № подл.	Подп. и дата	Взам. инв. №	Инв. № дубл.	Подп. и дата

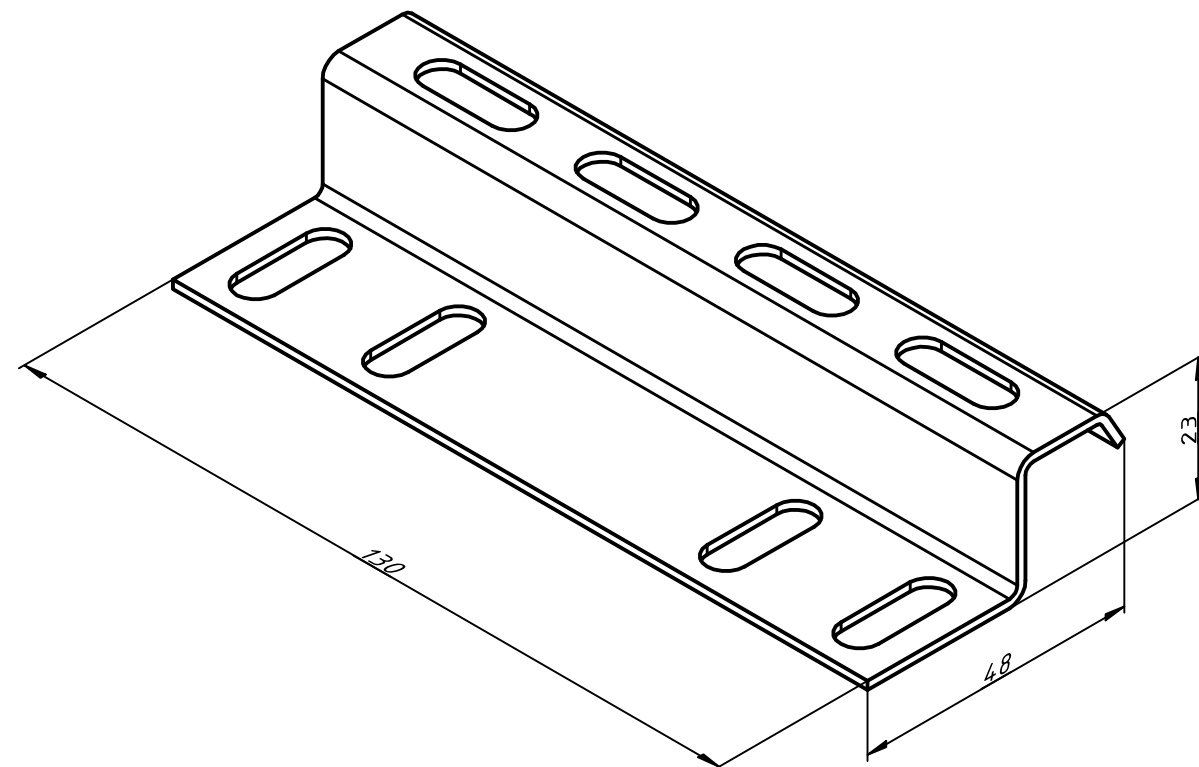
Изм.	Лист	№ докум.	Подп.	Дата

ВМТС.344961

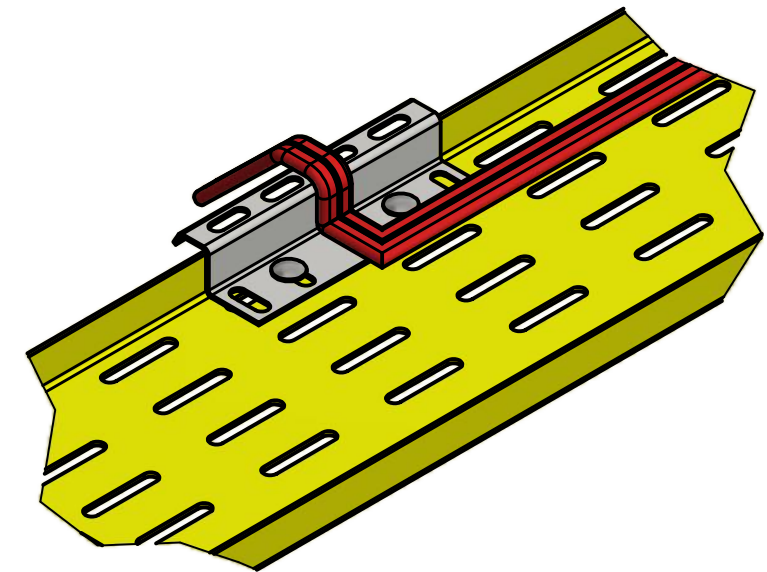
Лист
47

Сход с лотка 22

Применяется с лотками типа ВКЛм и ВКЛМн.



Вариант установки



Обозначение	Толщина	Артикул	Материал	Вес, кг
СК ВКЛм	1,5мм	117901	* Углеродистая сталь	0,095
СКН ВКЛМ	1,5мм	117902	Нержавеющая сталь	0,097

* По умолчанию поставляется с покрытием – грунт, возможна поставка с покрытием гор. 70–100, для этого в артикуле после точки указать цифру "1" (например 117901.1)

Для сборки требуется:
болт М6х12 DIN 603 нерж. – 2шт.
гайка М6 DIN 6923 нерж. – 2шт.

Инв. № подл. Подп. и дата. Взам. инв. № Инв. № дубл. Подп. и дата

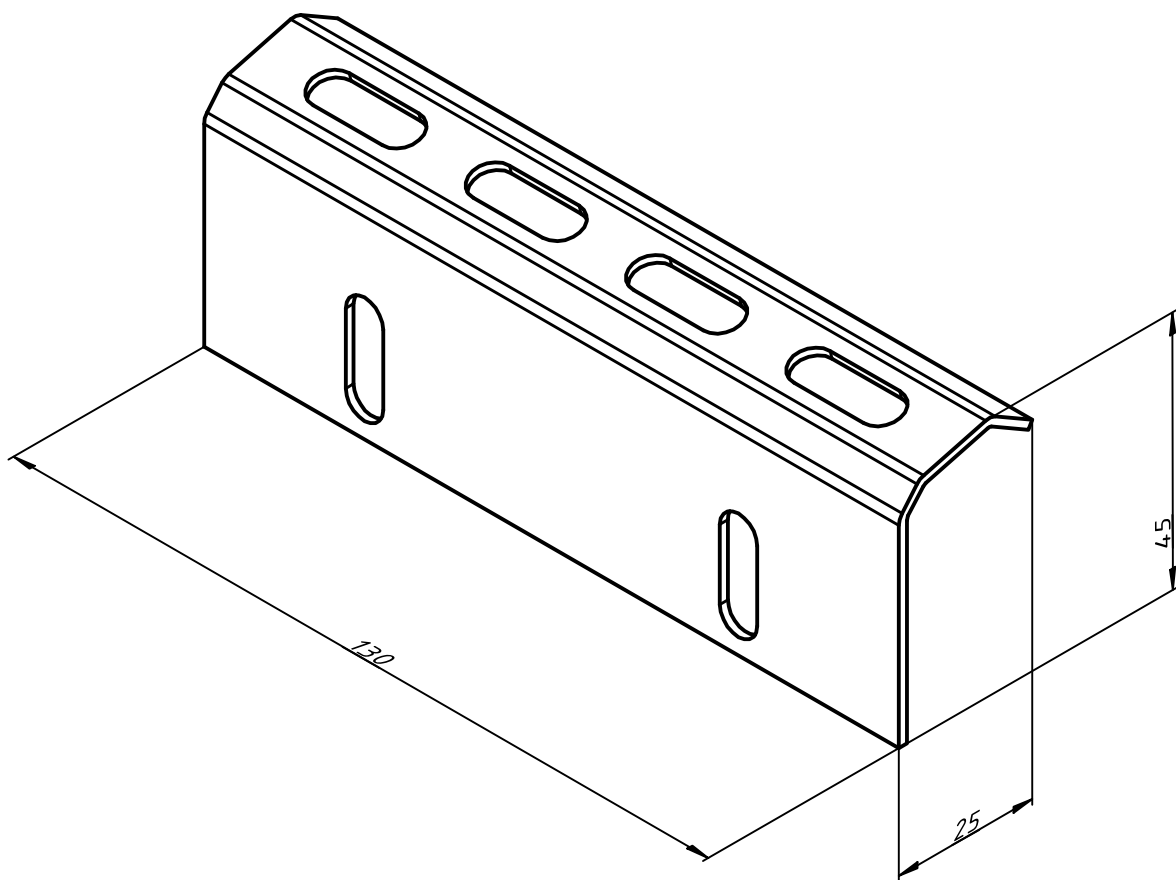
Изм.	Лист	№ докум.	Подп.	Дата

ВМТС.344961

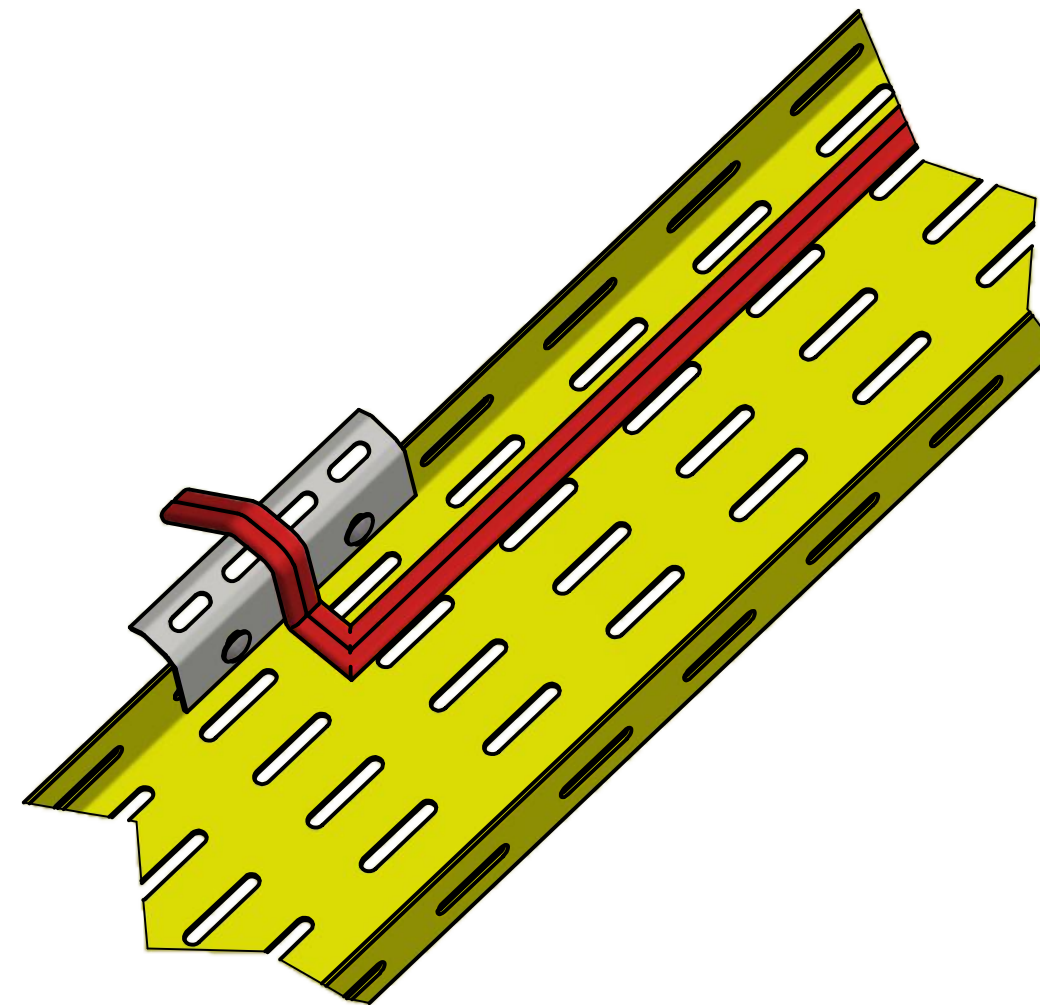
Лист
48

Сход с лотка 42

Применяется с лотками типа ВКЛ, ВКЛН, ВКЛэм и ВКЛНэм.



Вариант сборки



Для сборки необходимо:
болт М6х12 DIN 603 нерж. – 2шт.
гайка М6 DIN 6923 нерж. – 2шт.

Обозначение	Артикул	Материал	Масса, кг
СК ВКЛ	118001	*Сталь углеродистая	0,089
СКН ВКЛ	118002	Сталь нержавеющая	0,091

* По умолчанию поставляется с покрытием – грунт, возможна поставка с покрытием гор. 70-100, для этого в артикуле после точки указать цифру "1" (например 118001.1)

Инв. № подл.	Подп. и дата
Взам. инв. №	Инв. № дубл.
Подп. и дата	Подп. и дата

Изм.	Лист	№ докум.	Подп.	Дата
------	------	----------	-------	------

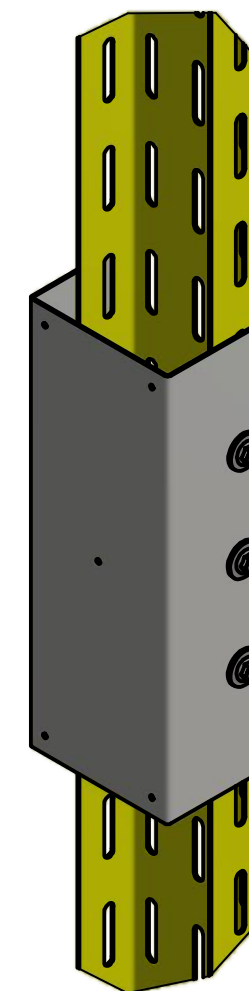
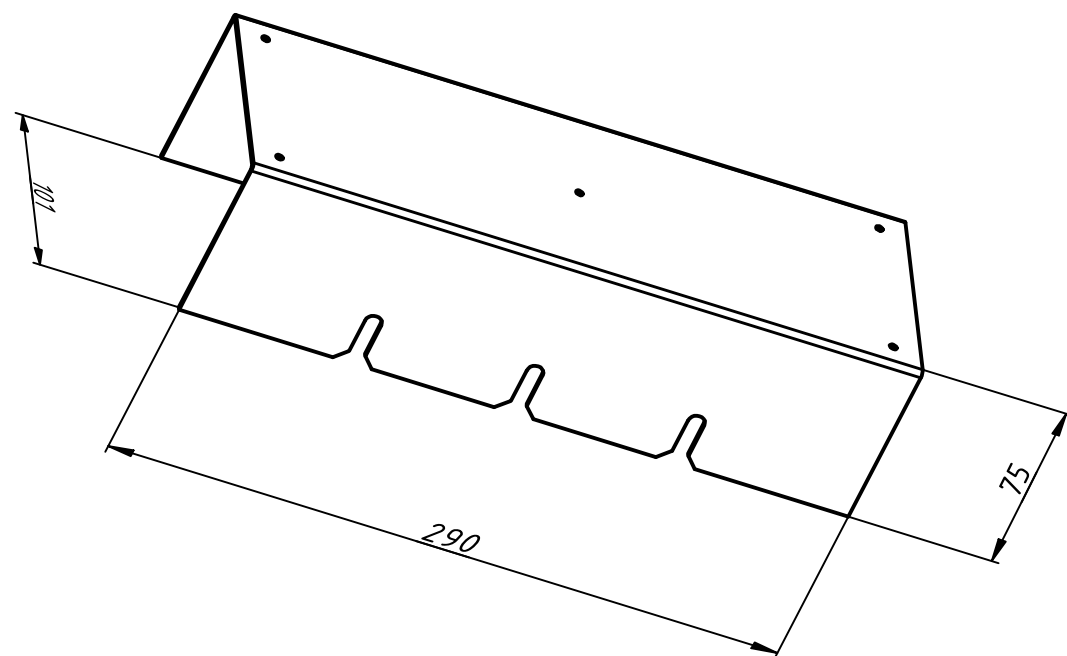
ВМТС.344961.401

Лист
49

Кожух монтажный под оборудование

Устанавливается на лотки типа ВКЛ шир. 100 мм, используется как основание для крепления электротехнического оборудования.
Дополнительные отверстия вскрываются по месту.

Вариант установки



Обозначение	Артикул	Толщина	Материал	Масса, кг
МК ВКЛ 100	118101	1,5 мм	*Углеродистая сталь	0,84
МКН ВКЛ	118102	1,5 мм	Нержавеющая сталь	0,86

По умолчанию поставляется с покрытием – грунт, возможна поставка с покрытием гор. 70–100, для этого в артикуле после точки указать цифру "1" (например 118101.1)

Для крепления требуется:
болт М6х16 DIN 603 нерж. – 6шт.
гайка М6 DIN 6923 нерж. – 6шт.
Шайба специальная М6 – 6шт.

Инв. № подл. Подп. и дата. Подп. и дата. Взам. инв. №. Инв. № дубл. Подп. и дата.

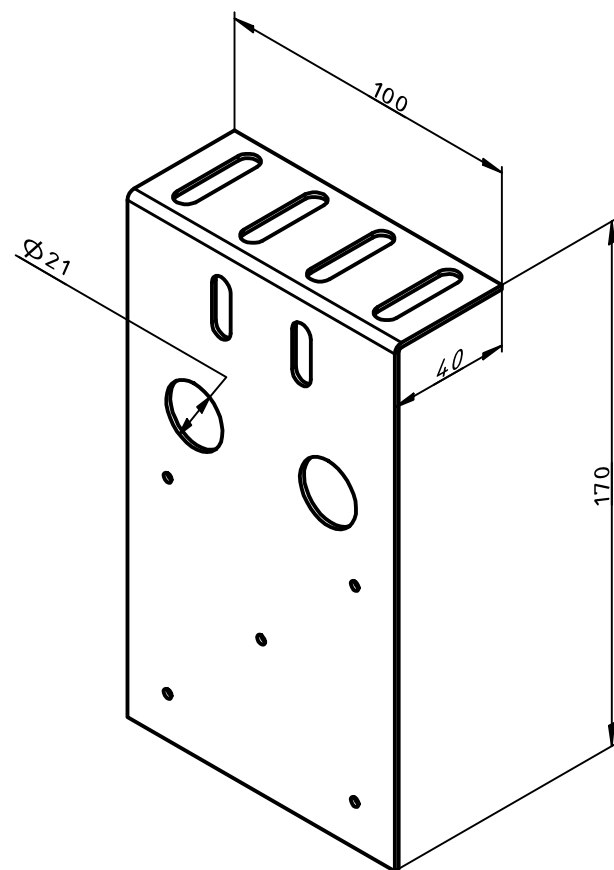
Изм.	Лист	№ докум.	Подп.	Дата

ВМТС.344961

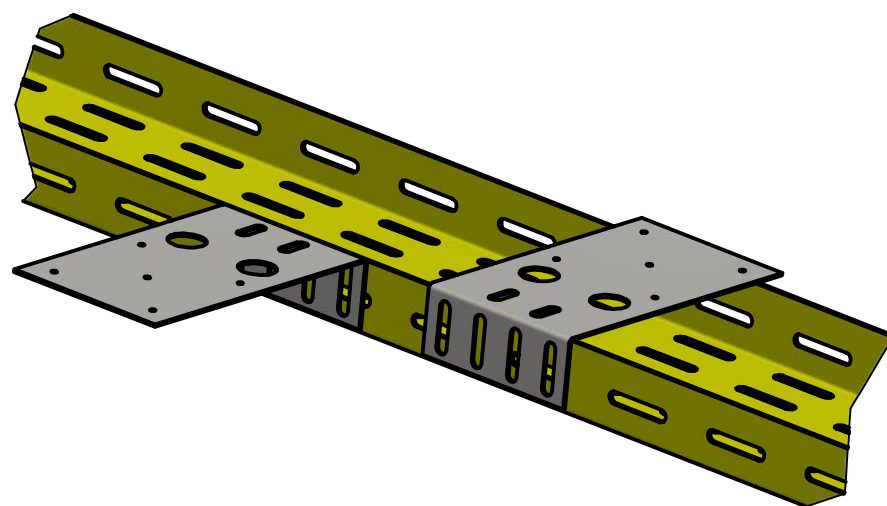
Лист
50

Планка монтажная под соединительную коробку

Планка используется для установки соединительной коробки шир.тах 90мм, на лотки типа ВКЛ, ВКЛН, ВКЛзм и ВКЛНзм.



Вариант установки



Для крепления требуется:
болт М6х16 DIN 603 нерж. – 6шт.
гайка М6 DIN 6923 нерж. – 6шт.
Шайба специальная М6

Обозначение	Артикул	Толщина	Материал	Масса, кг
МПСК ВКЛ	118201	1,5 мм	* Углеродистая сталь	0,22
МПН ВКЛ	118202	1,5 мм	Нержавеющая сталь	0,23

* По умолчанию поставляется с покрытием – грунт, возможна поставка с покрытием гор.70-100, для этого в артикуле после точки указать цифру "1" (например 118201.1)

Инв. № подл.	Подп. и дата	Взам. инв. №	Инв. № дубл.	Подп. и дата

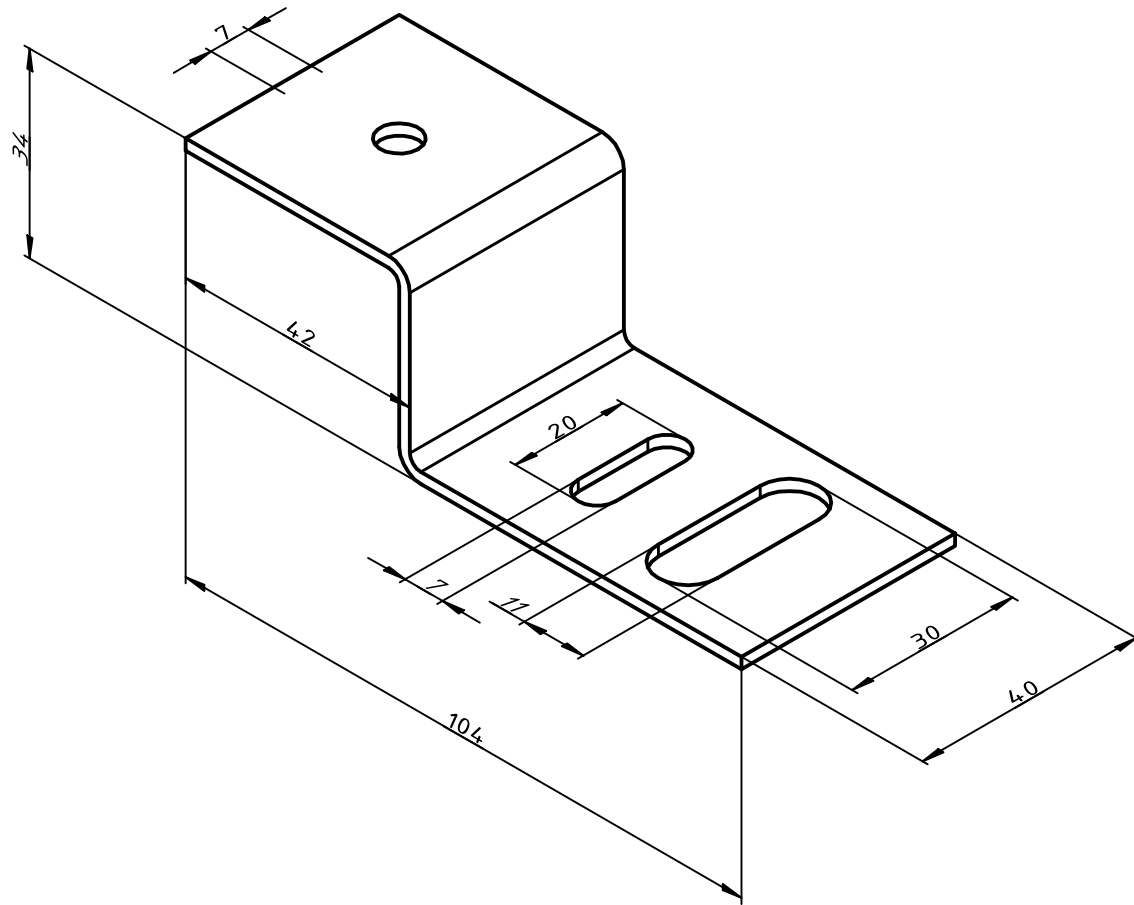
Изм.	Лист	№ докум.	Подп.	Дата

ВМТС.344961

Лист
51

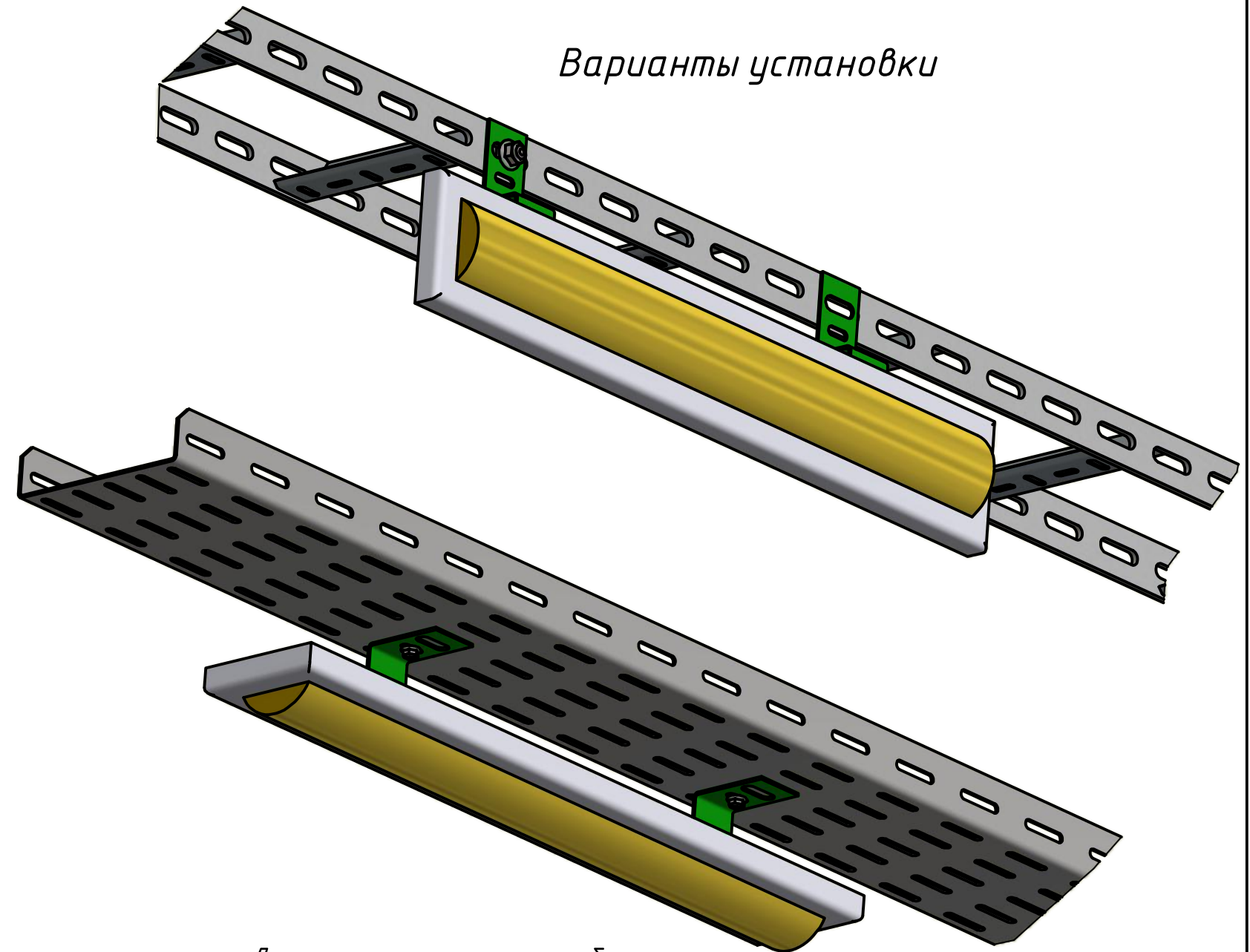
Кронштейн для светильника

Используются при установке светильников различного типа. Возможно крепление горизонтально и вертикально. Устанавливается на трассах из лотков и лестниц всех типов



Обозначение	Артикул	Толщина	Материал	Масса, кг
МКС ВКЛ	118301	2 мм	*Углеродистая сталь	0,07
МКС ВКЛ	118302	2 мм	Нержавеющая сталь	0,08

По умолчанию поставляется с покрытием – грунт, возможна поставка с покрытием гор. 70–100, для этого в артикуле после точки указать цифру "1" (например 118301.1)



Варианты установки

Для крепления к лотку требуется:
болт М6х16 DIN 603 нерж. – 1шт.
гайка М6 DIN 6923 нерж. – 1шт.

Для крепления к лестнице требуется:
болт М10х25 DIN 603 нерж. – 1шт.
гайка М10 DIN 6923 нерж. – 1шт.

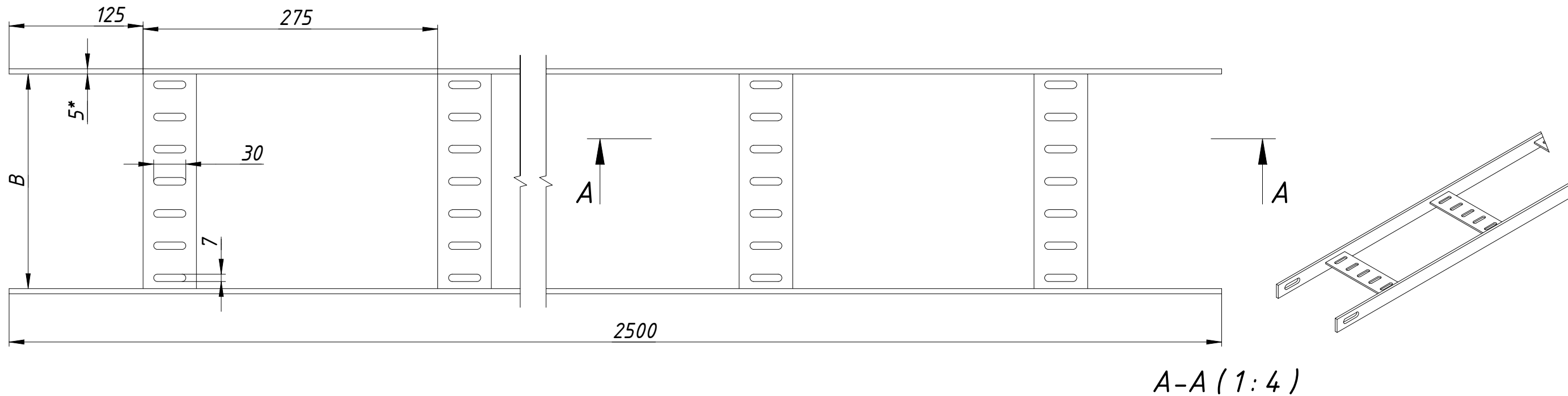
Инв. № подл. Подп. и дата. Взам. инв. №. Инв. № дубл. Подп. и дата.

Изм.	Лист	№ докум.	Подп.	Дата

ВМТС.344961

Лист
52

Кабельная лестница с плоской ступенью L=2500



Наименование	Ширина В, мм	Артикул	Материал	Масса пог.м, кг
ВЛК.П-100-2500	100	121201	**Углеродистая сталь	2,6
ВЛК.П-150-2500	150	121202	**Углеродистая сталь	2,7
ВЛК.П-200-2500	200	121203	**Углеродистая сталь	2,9
ВЛК.П-250-2500	250	121204	**Углеродистая сталь	3,1
ВЛК.П-300-2500	300	121205	**Углеродистая сталь	3,7
ВЛК.П-350-2500	350	121206	**Углеродистая сталь	3,9
ВЛК.П-400-2500	400	121207	**Углеродистая сталь	4,2
ВЛК.П-450-2500	450	121208	**Углеродистая сталь	4,4
ВЛК.П-500-2500	500	121209	**Углеродистая сталь	4,7
ВЛК.П-600-2500	600	121210	**Углеродистая сталь	5,2
ВЛК.Пн-100-2500	100	121216	Нержавеющая сталь	2,8
ВЛК.Пн-150-2500	150	121217	Нержавеющая сталь	2,9
ВЛК.Пн-200-2500	200	121218	Нержавеющая сталь	3,1
ВЛК.Пн-300-2500	300	121219	Нержавеющая сталь	3,9
ВЛК.Пн-400-2500	400	121220	Нержавеющая сталь	4,4
ВЛК.Пн-500-2500	500	121221	Нержавеющая сталь	4,9
ВЛК.Пн-600-2500	600	121222	Нержавеющая сталь	5,4

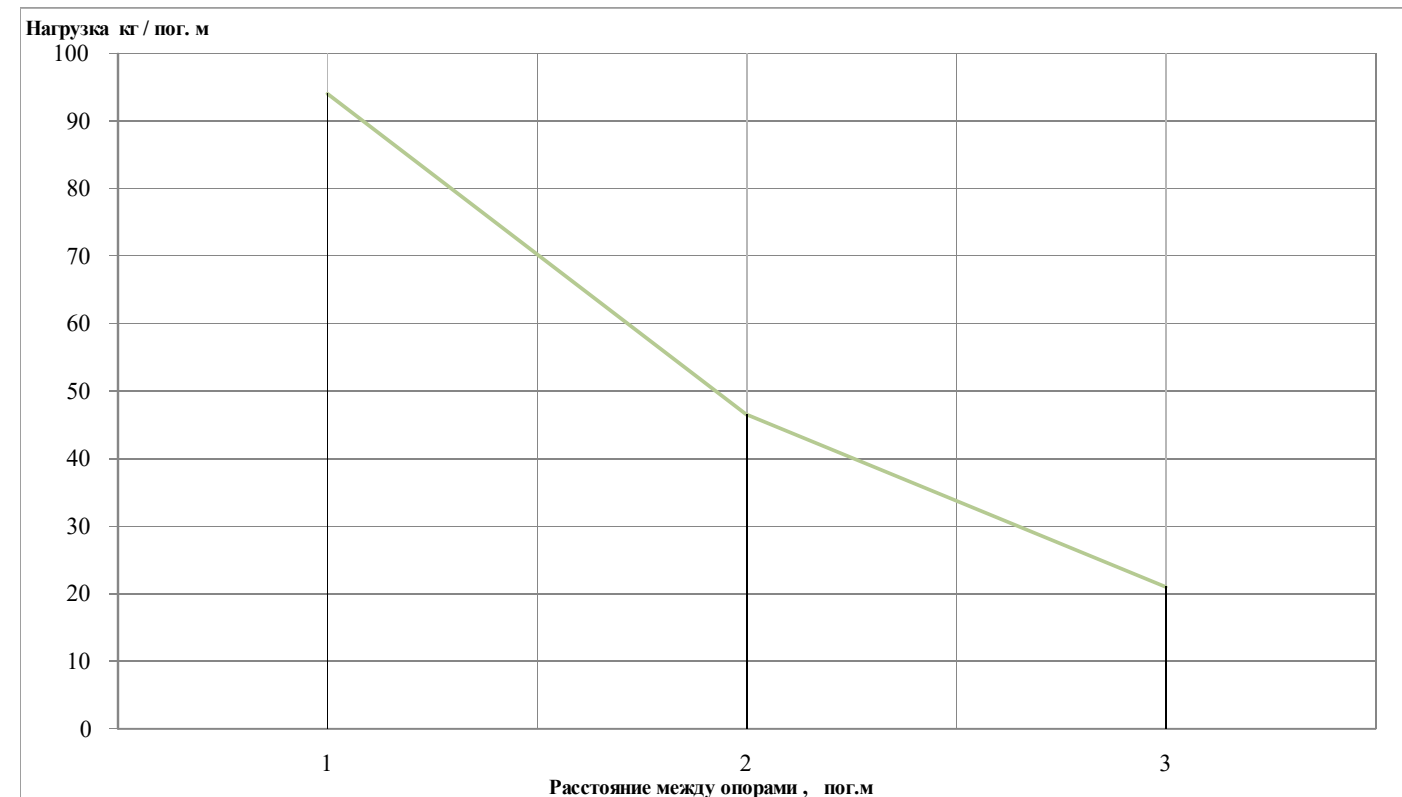
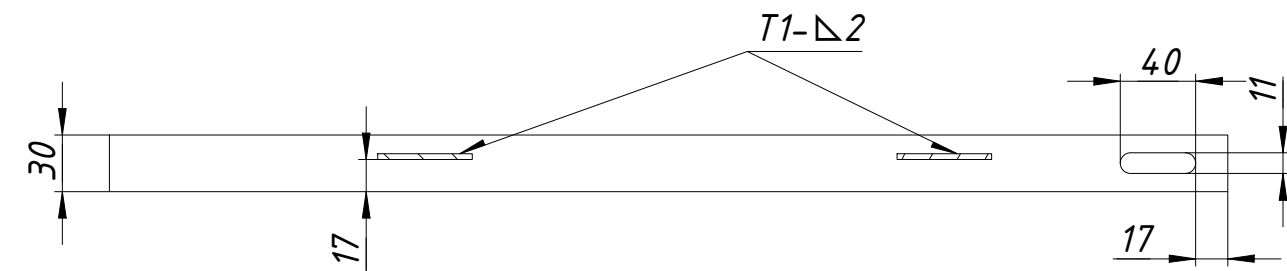
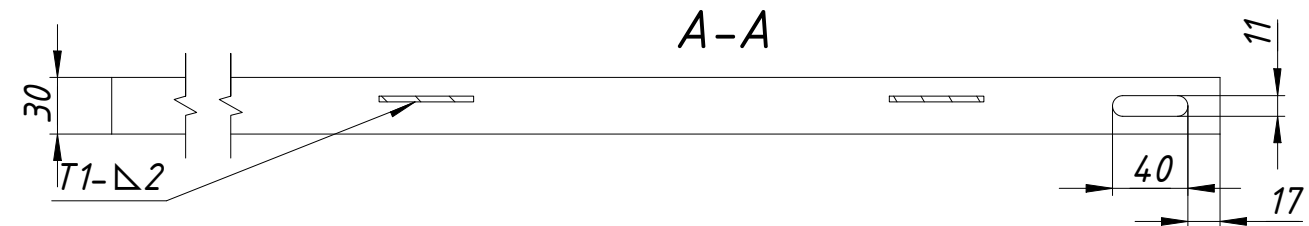
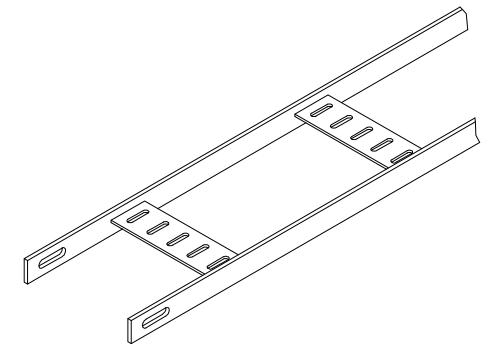
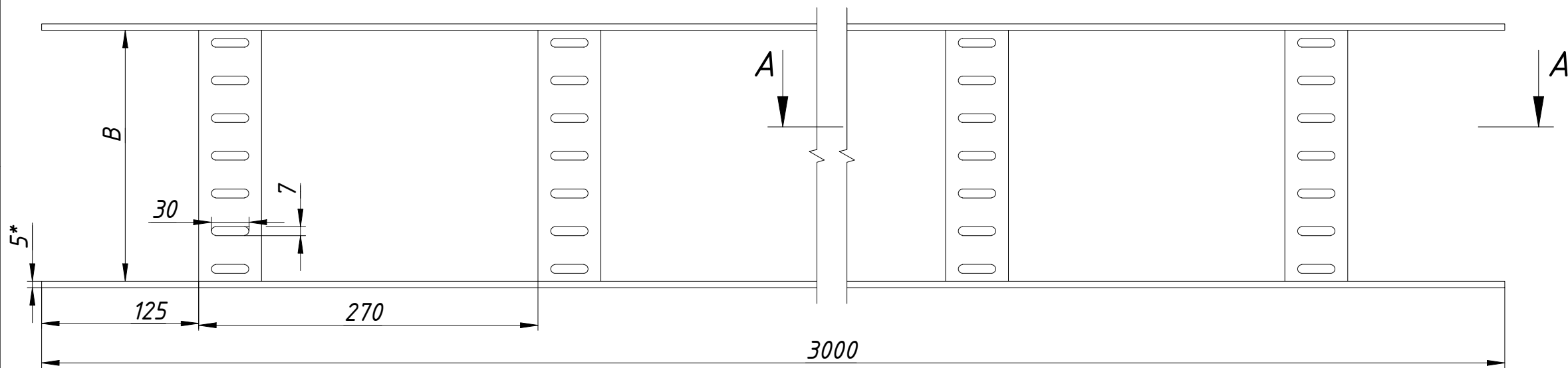


Рис. График зависимости безопасной рабочей нагрузки (БРН) от расстояния между опорами

** по умолчанию Изделие поставляется с покрытием - грунт.
 Возможна поставка с покрытием Гор.Ц70 -100, для этого в артикуле после точки указать цифру 1 (пример 121201.1)

Изм.	Лист	№ докум.	Подп.	Дата	ВМТС.344961	Лист
						53

Кабельная лестница с плоской ступенью L=3000



Наименование	Ширина В, мм	Артикул	Материал	Масса пог.м, кг
ВЛК.П-100-3000	100	121301	**Углеродистая сталь	2,6
ВЛК.П-150-3000	150	121302	**Углеродистая сталь	2,7
ВЛК.П-200-3000	200	121303	**Углеродистая сталь	2,9
ВЛК.П-250-3000	250	121304	**Углеродистая сталь	3,1
ВЛК.П-300-3000	300	121305	**Углеродистая сталь	3,7
ВЛК.П-350-3000	350	121306	**Углеродистая сталь	3,9
ВЛК.П-400-3000	400	121307	**Углеродистая сталь	4,2
ВЛК.П-450-3000	450	121308	**Углеродистая сталь	4,4
ВЛК.П-500-3000	500	121309	**Углеродистая сталь	4,7
ВЛК.П-600-3000	600	121310	**Углеродистая сталь	5,2
ВЛК.Пн-100-3000	100	121316	Нержавеющая сталь	2,8
ВЛК.Пн-150-3000	150	121317	Нержавеющая сталь	2,9
ВЛК.Пн-200-3000	200	121317	Нержавеющая сталь	3,1
ВЛК.Пн-250-3000	250	121318	Нержавеющая сталь	3,5
ВЛК.Пн-300-3000	300	121319	Нержавеющая сталь	3,9
ВЛК.Пн-400-3000	400	121320	Нержавеющая сталь	4,4
ВЛК.Пн-500-3000	500	121321	Нержавеющая сталь	4,9
ВЛК.Пн-600-3000	600	121322	Нержавеющая сталь	5,4



Рис. График зависимости безопасной рабочей нагрузки (БРН) от расстояния между опорами

** по умолчанию Изделие поставляется с покрытием – грунт.
Возможна поставка с покрытием Гор.Ц70 –100, для этого в артикуле после точки указать цифру 1 (пример 121301.1)

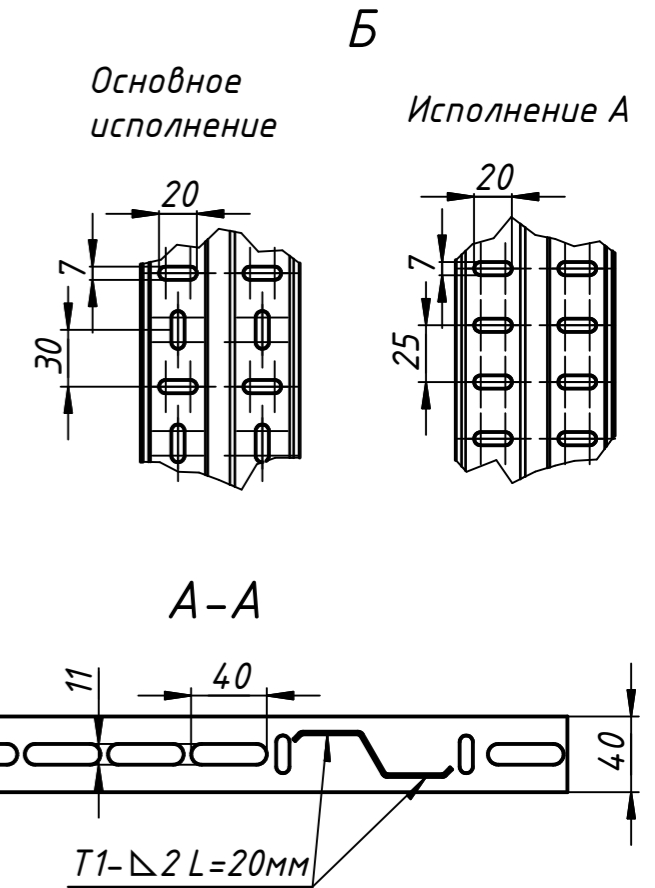
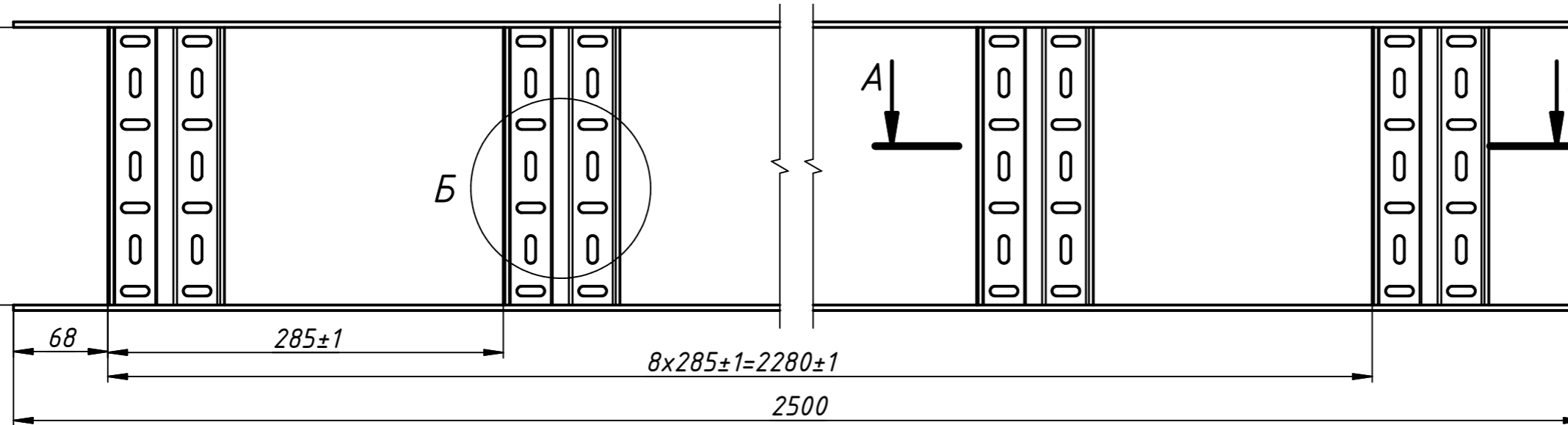
Изм.	Лист	№ докум.	Подп.	Дата

ВМТС.344961

Лист
54

Лестница кабельная легкая L=2500мм

Перфорация ступеней показана условно



Наименование	Артикул	Ширина В,мм	Материал	Вес кг, м.п.
Лестница ВЛК.Л-100-2500	122201	100	**Углеродистая сталь	2,6
Лестница ВЛК.Л-150-2500	122202	150	**Углеродистая сталь	2,8
Лестница ВЛК.Л-200-2500	122203	200	**Углеродистая сталь	2,9
Лестница ВЛК.Л-250-2500	122219	250	** Углеродистая сталь	3,1
Лестница ВЛК.Л-300-2500	122204	300	**Углеродистая сталь	3,3
Лестница ВЛК.Л-350-2500	122205	350	**Углеродистая сталь	3,5
Лестница ВЛК.Л-400-2500	122206	400	**Углеродистая сталь	3,7
Лестница ВЛК.Л-450-2500	122207	450	**Углеродистая сталь	3,8
Лестница ВЛК.Л-500-2500	122208	500	**Углеродистая сталь	4,0
Лестница ВЛК.Л-600-2500	122209	600	**Углеродистая сталь	4,4
Лестница ВЛК.Лн-100-2500	122210	100	Нержавеющая сталь	2,5
Лестница ВЛК.Лн-150-2500	122211	150	Нержавеющая сталь	2,7
Лестница ВЛК.Лн-200-2500	122212	200	Нержавеющая сталь	2,9
Лестница ВЛК.Лн-250-2500	122220	250	Нержавеющая сталь	3,0
Лестница ВЛК.Лн-300-2500	122213	300	Нержавеющая сталь	3,2
Лестница ВЛК.Лн-350-2500	122214	350	Нержавеющая сталь	3,4
Лестница ВЛК.Лн-400-2500	122215	400	Нержавеющая сталь	3,6
Лестница ВЛК.Лн-450-2500	122216	450	Нержавеющая сталь	3,7
Лестница ВЛК.Лн-500-2500	122217	500	Нержавеющая сталь	3,9
Лестница ВЛК.Лн-600-2500	122218	600	Нержавеющая сталь	4,3

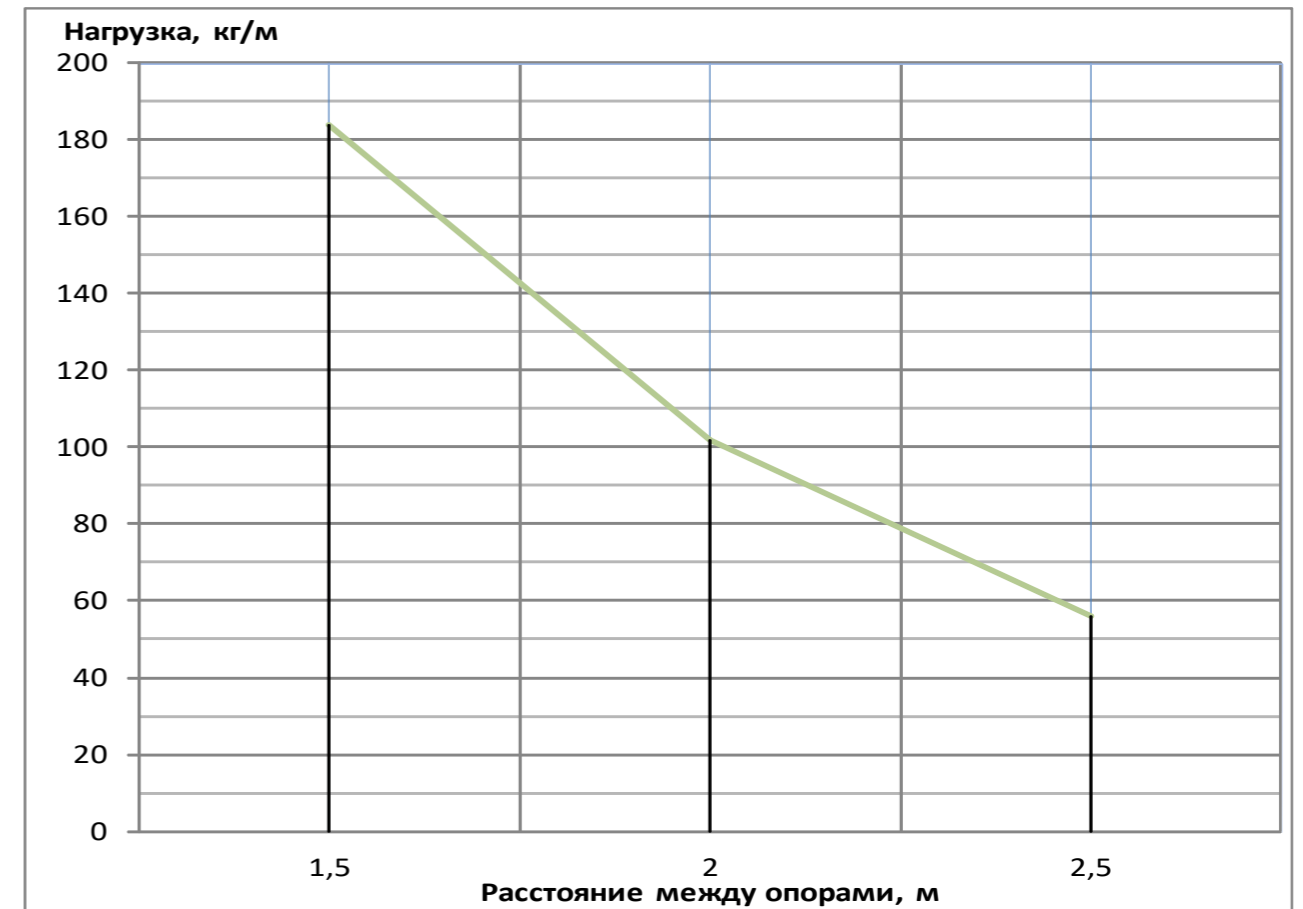


Рис. График зависимости безопасной рабочей нагрузки (БРН) от расстояния между опорами

** по умолчанию Изделие поставляется с покрытием - грунт.

Возможна поставка с покрытием Гор.Ц70 -100, для этого в артикуле после точки указать цифру 1 (пример 122201.1)

По требованию Заказчика возможна замена перфорации на поперечную (вид Б Исполнение А). Для этого перед артикулом указывается буква исполнения, по умолчанию - основное исполнение.

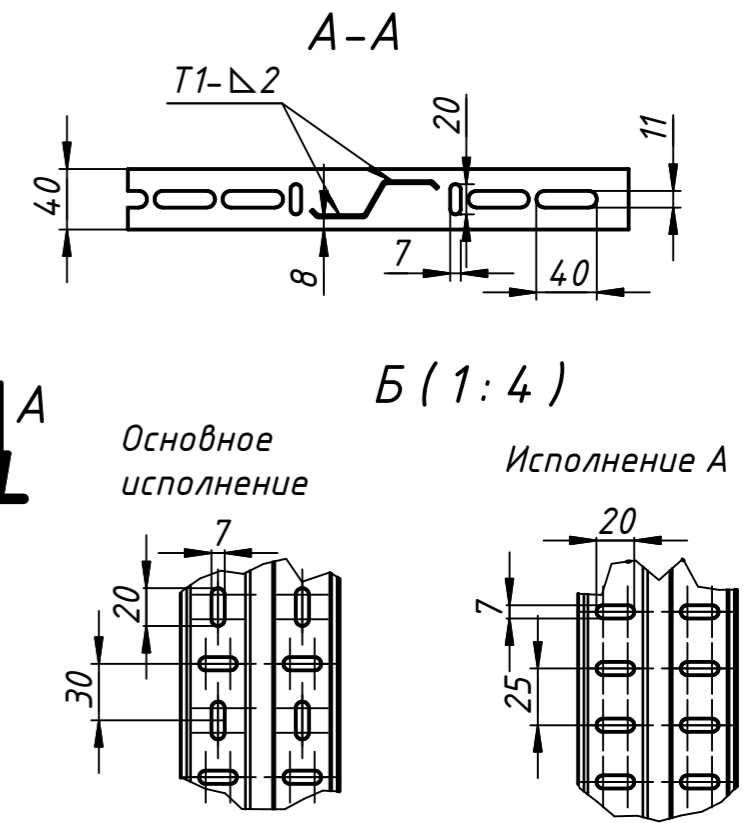
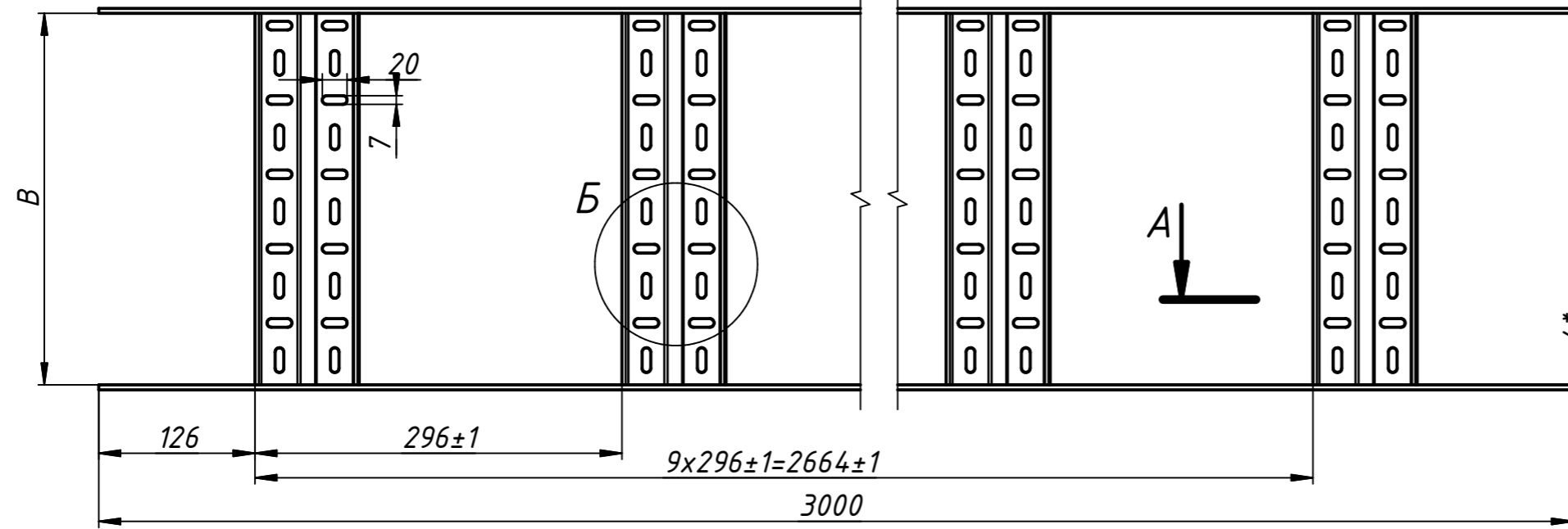
Изм.	Лист	№ докум.	Подп.	Дата
------	------	----------	-------	------

ВМТС.344961

Лист
55

Лестница кабельная легкая L=3000мм

Перфорация ступеней показана условно



Наименование	Артикул	Ширина В,мм	Материал	Вес кг, м.п.
Лестница ВЛК.Л-100-3000	122301	100	** Углеродистая сталь	2,6
Лестница ВЛК.Л-150-3000	122302	150	** Углеродистая сталь	2,8
Лестница ВЛК.Л-200-3000	122303	200	** Углеродистая сталь	2,9
Лестница ВЛК.Л-250-3000	122319	250	** Углеродистая сталь	3,1
Лестница ВЛК.Л-300-3000	122304	300	** Углеродистая сталь	3,3
Лестница ВЛК.Л-350-3000	122305	350	** Углеродистая сталь	3,5
Лестница ВЛК.Л-400-3000	122306	400	** Углеродистая сталь	3,7
Лестница ВЛК.Л-450-3000	122307	450	** Углеродистая сталь	3,8
Лестница ВЛК.Л-500-3000	122308	500	** Углеродистая сталь	4,0
Лестница ВЛК.Лн-100-3000	122310	100	Нержавеющая сталь	2,5
Лестница ВЛК.Лн-150-3000	122311	150	Нержавеющая сталь	2,7
Лестница ВЛК.Лн-200-3000	122312	200	Нержавеющая сталь	2,9
Лестница ВЛК.Лн-250-3000	122320	250	Нержавеющая сталь	3,0
Лестница ВЛК.Лн-300-3000	122313	300	Нержавеющая сталь	3,2
Лестница ВЛК.Лн-350-3000	122314	350	Нержавеющая сталь	3,4
Лестница ВЛК.Лн-400-3000	122315	400	Нержавеющая сталь	3,6
Лестница ВЛК.Лн-450-3000	122316	450	Нержавеющая сталь	3,7
Лестница ВЛК.Лн-500-3000	122317	500	Нержавеющая сталь	3,9
Лестница ВЛК.Лн-600-3000	122318	600	Нержавеющая сталь	4,3

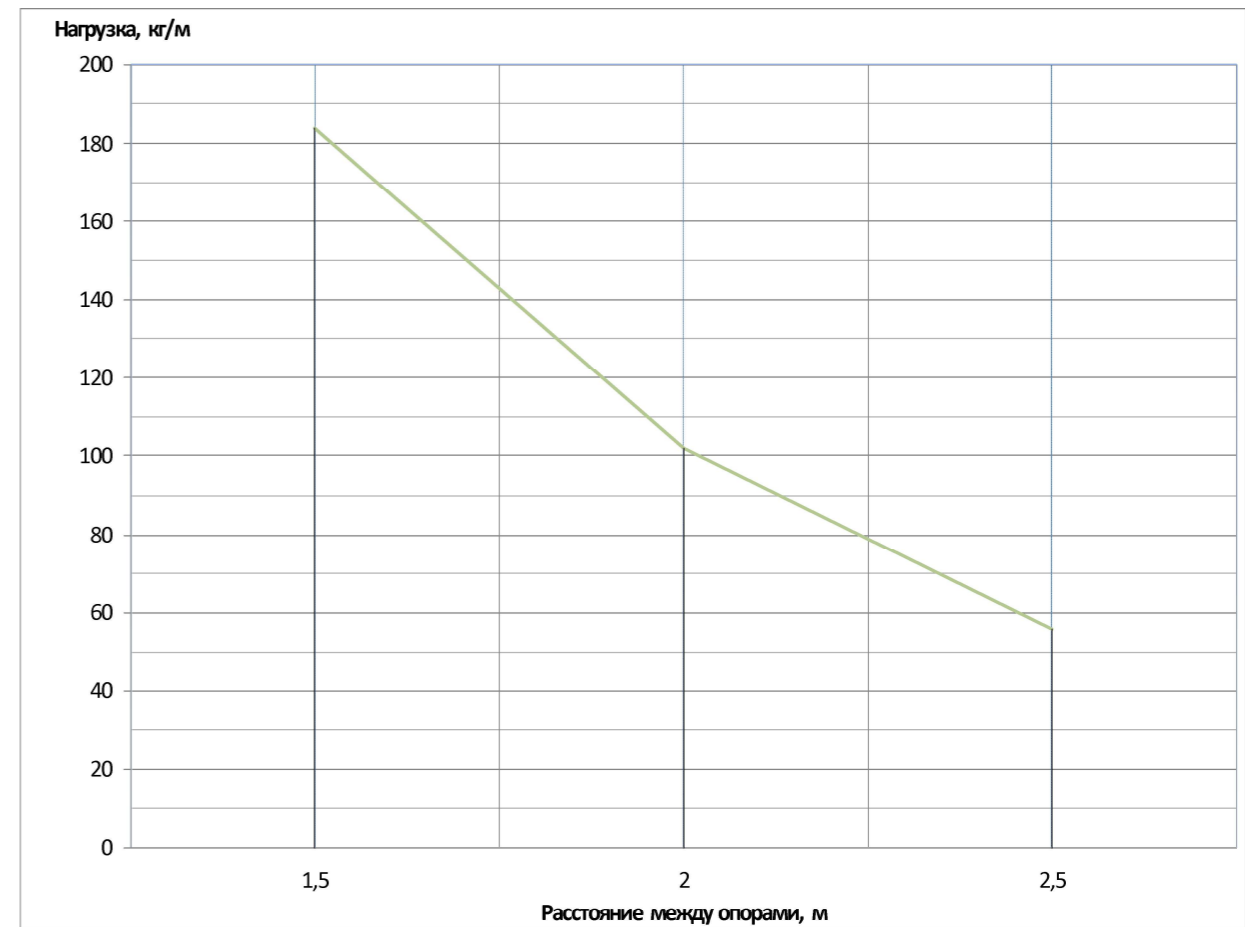


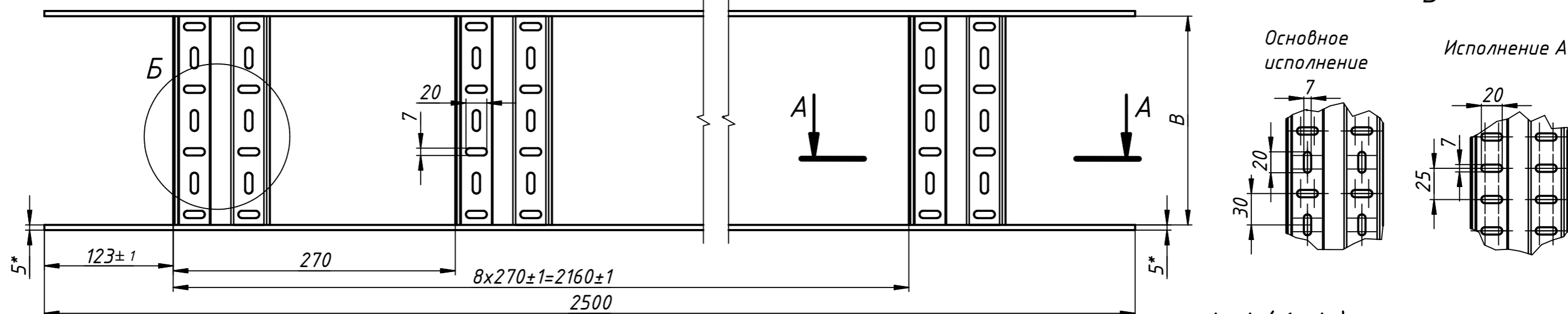
Рис. График зависимости безопасной рабочей нагрузки (БРН) от расстояния между опорами

** по умолчанию Изделие поставляется с покрытием - грунт.
 Возможна поставка с покрытием Гор.Ц70 -100, для этого в артикуле после точки указать цифру 1 (пример 122301.1)
 По требованию Заказчика возможна замена перфорации на поперечную (вид Б Исполнение А). Для этого перед артикулом указывается буква исполнения, по умолчанию - основное исполнение.

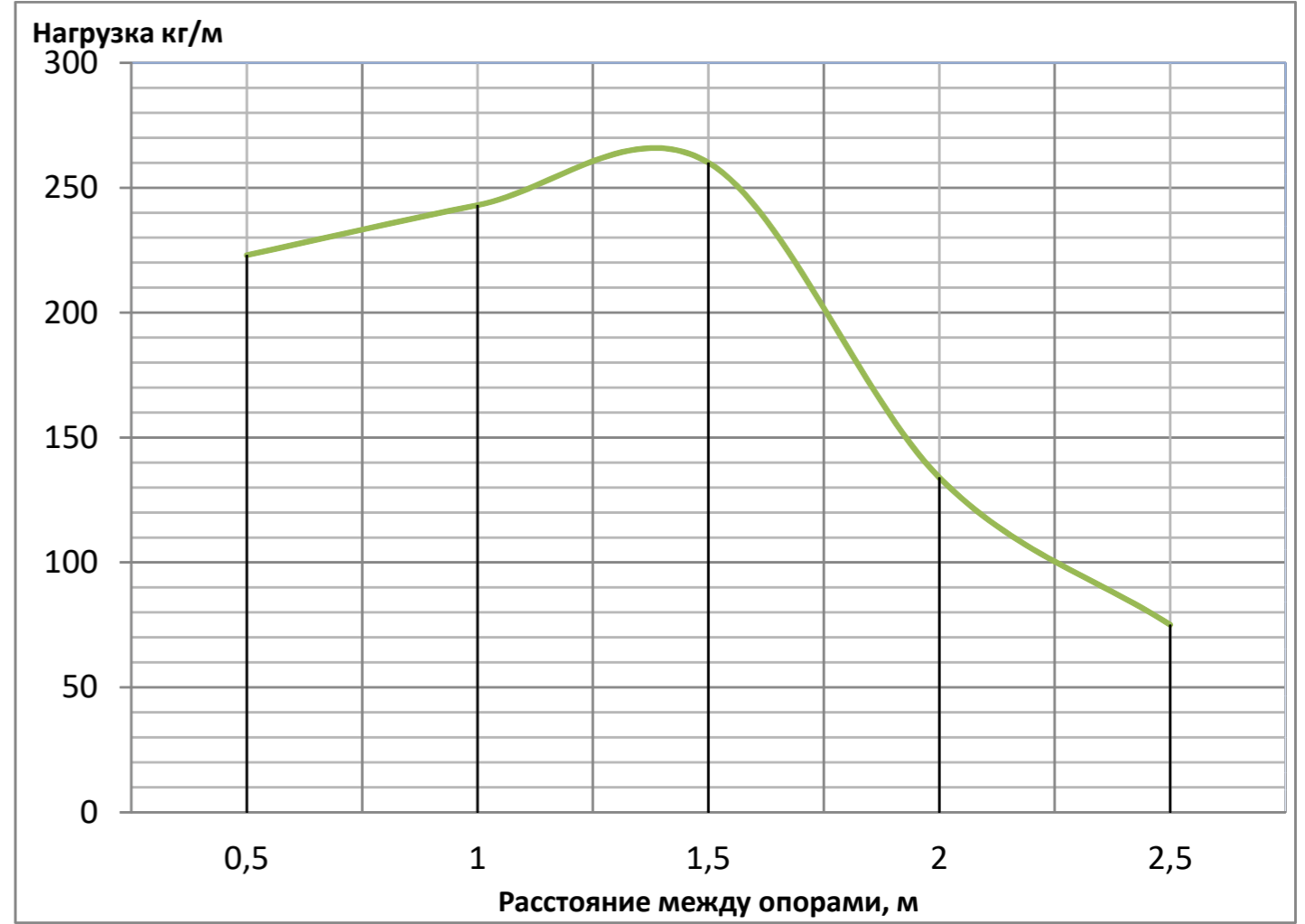
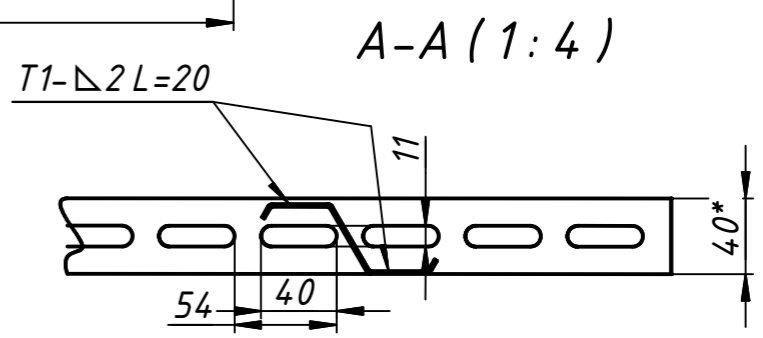
Изм.	Лист	№ докум.	Подп.	Дата	ВМТС.344961	Лист
						56

Лестница кабельная тяжелая 2500мм

Перфорация ступеней показана условно



Наименование	Артикул	Ширина В,мм	Материал	Вес кг ,м.п.
Лестница ВЛК.Т-100-2500	123201	100	** Углеродистая сталь	3,0
Лестница ВЛК.Т-150-2500	123202	150	** Углеродистая сталь	3,2
Лестница ВЛК.Т-200-2500	123203	200	** Углеродистая сталь	3,4
Лестница ВЛК.Т-250-2500	123204	250	** Углеродистая сталь	3,6
Лестница ВЛК.Т-300-2500	123205	300	** Углеродистая сталь	3,8
Лестница ВЛК.Т-350-2500	123206	350	** Углеродистая сталь	4,0
Лестница ВЛК.Т-400-2500	123207	400	** Углеродистая сталь	4,2
Лестница ВЛК.Т-450-2500	123208	450	** Углеродистая сталь	4,4
Лестница ВЛК.Т-500-2500	123209	500	** Углеродистая сталь	4,6
Лестница ВЛК.Т-600-2500	123210	600	** Углеродистая сталь	5,0
Лестница ВЛК.Т-650-2500	123211	650	** Углеродистая сталь	5,2
Лестница ВЛК.Т-750-2500	123212	750	** Углеродистая сталь	5,7
Лестница ВЛК.Т-900-2500	123213	900	** Углеродистая сталь	6,2
Лестница ВЛК.Тн-100-2500	123216	100	Нержавеющая сталь	3,1
Лестница ВЛК.Тн-150-2500	123217	150	Нержавеющая сталь	3,3
Лестница ВЛК.Тн-200-2500	123218	200	Нержавеющая сталь	3,5
Лестница ВЛК.Тн-250-2500	123219	250	Нержавеющая сталь	3,7
Лестница ВЛК.Тн-300-2500	123220	300	Нержавеющая сталь	3,9
Лестница ВЛК.Тн-350-2500	123221	350	Нержавеющая сталь	4,0
Лестница ВЛК.Тн-400-2500	123222	400	Нержавеющая сталь	4,3
Лестница ВЛК.Тн-450-2500	123223	450	Нержавеющая сталь	4,5
Лестница ВЛК.Тн-500-2500	123224	500	Нержавеющая сталь	4,7
Лестница ВЛК.Тн-600-2500	123225	600	Нержавеющая сталь	5,2
Лестница ВЛК.Тн-650-2500	123226	650	Нержавеющая сталь	5,4
Лестница ВЛК.Тн-750-2500	123227	750	Нержавеющая сталь	5,8
Лестница ВЛК.Тн-900-2500	123228	900	Нержавеющая сталь	6,3



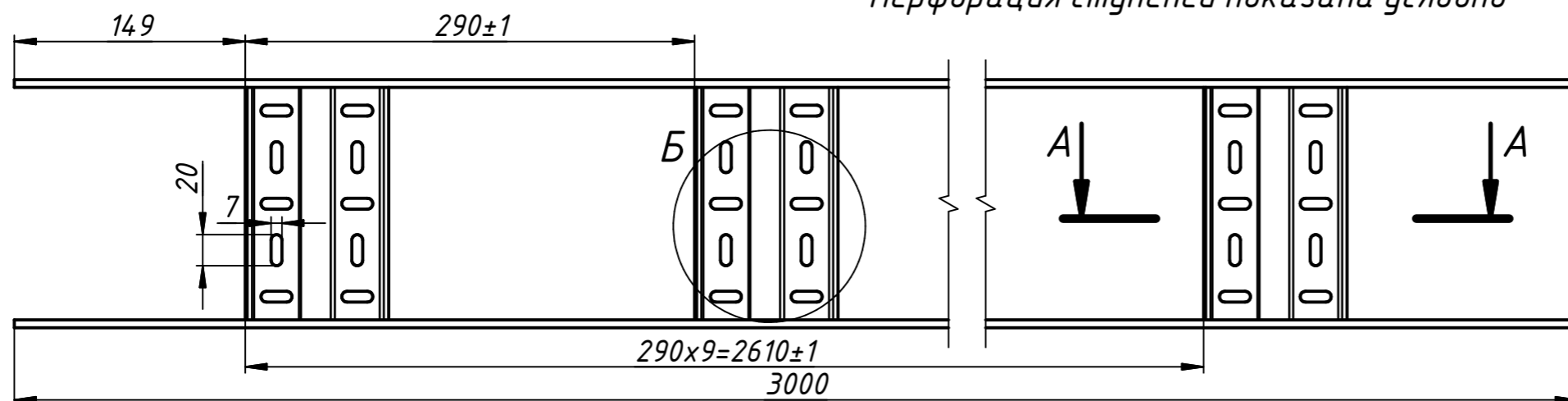
** по умолчанию Изделие поставляется с покрытием - грунт. Возможна поставка с покрытием Гор.Ц70 -100, для этого в артикуле после точки указать цифру 1 (пример 123201.1)

По требованию Заказчика возможна замена перфорации на поперечную (вид Б Исполнение А). Для этого перед артикулом указывается буква исполнения, по умолчанию - основное исполнение.

Изм.	Лист	№ докум.	Подп.	Дата	ВМТС.344961	Лист
						57

Лестница кабельная тяжелая 3000мм

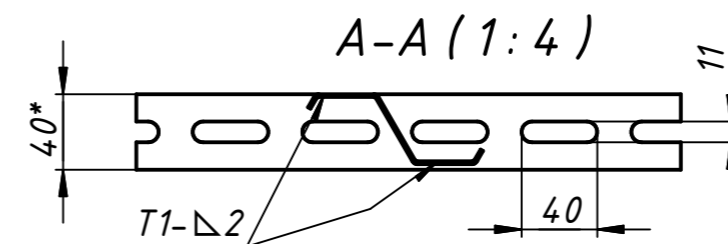
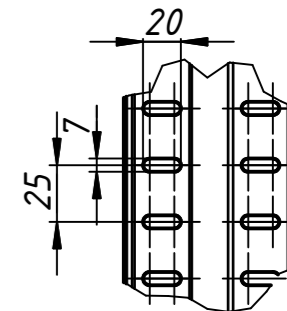
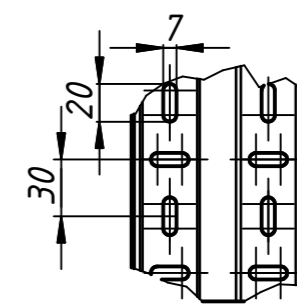
Перфорация ступеней показана условно



Основное исполнение

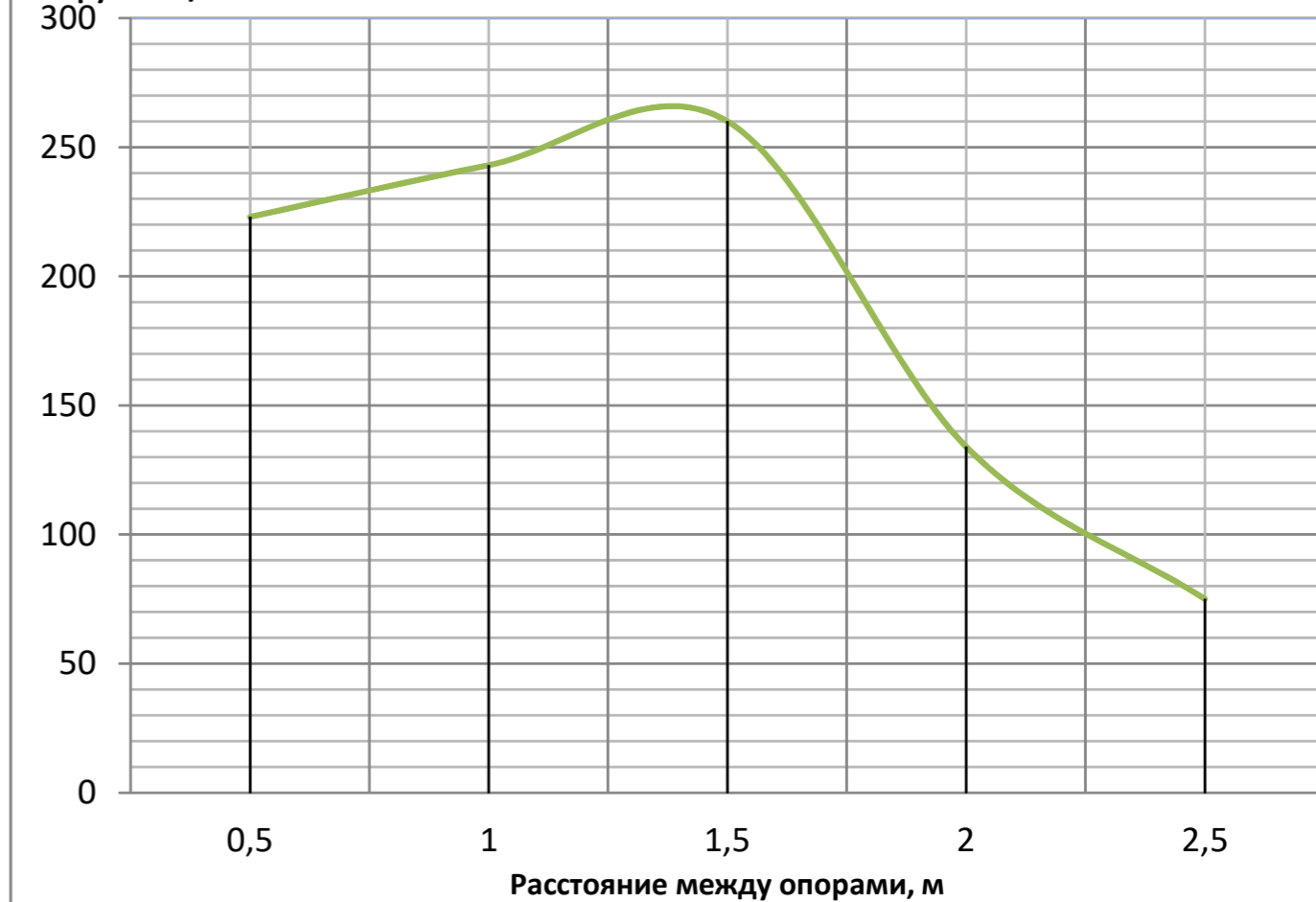
Б

Исполнение А



Наименование	Артикул	Ширина В,мм	Материал	Вес кг м.п.
Лестница ВЛК.Т-100-3000	123301	100	**Углеродистая сталь	3,0
Лестница ВЛК.Т-150-3000	123302	150	**Углеродистая сталь	3,2
Лестница ВЛК.Т-200-3000	123303	200	**Углеродистая сталь	3,4
Лестница ВЛК.Т-250-3000	123304	250	**Углеродистая сталь	3,6
Лестница ВЛК.Т-300-3000	123305	300	**Углеродистая сталь	3,8
Лестница ВЛК.Т-350-3000	123306	350	**Углеродистая сталь	4,0
Лестница ВЛК.Т-400-3000	123307	400	**Углеродистая сталь	4,2
Лестница ВЛК.Т-450-3000	123308	450	**Углеродистая сталь	4,4
Лестница ВЛК.Т-500-3000	123309	500	**Углеродистая сталь	4,6
Лестница ВЛК.Т-600-3000	123310	600	**Углеродистая сталь	5,0
Лестница ВЛК.Т-650-3000	123311	650	**Углеродистая сталь	5,2
Лестница ВЛК.Т-750-3000	123312	750	**Углеродистая сталь	5,7
Лестница ВЛК.Т-900-3000	123313	900	**Углеродистая сталь	6,2
Лестница ВЛК.Тн-100-3000	123316	100	Нержавеющая сталь	3,1
Лестница ВЛК.Тн-150-3000	123317	150	Нержавеющая сталь	3,3
Лестница ВЛК.Тн-200-3000	123318	200	Нержавеющая сталь	3,5
Лестница ВЛК.Тн-250-3000	123319	250	Нержавеющая сталь	3,7
Лестница ВЛК.Тн-300-3000	123320	300	Нержавеющая сталь	3,9
Лестница ВЛК.Тн-350-3000	123321	350	Нержавеющая сталь	4,0
Лестница ВЛК.Тн-400-3000	123322	400	Нержавеющая сталь	4,3
Лестница ВЛК.Тн-450-3000	123323	450	Нержавеющая сталь	4,5
Лестница ВЛК.Тн-500-3000	123324	500	Нержавеющая сталь	4,7
Лестница ВЛК.Тн-600-3000	123325	600	Нержавеющая сталь	5,2
Лестница ВЛК.Тн-650-3000	123326	650	Нержавеющая сталь	5,4
Лестница ВЛК.Тн-750-3000	123327	750	Нержавеющая сталь	5,8
Лестница ВЛК.Тн-900-3000	123328	900	Нержавеющая сталь	6,3

Нагрузка кг/м



** по умолчанию Изделие поставляется с покрытием - грунт.

Возможна поставка с покрытием Гор.Ц70 -100, для этого в артикуле после точки указать цифру 1 (пример 123301.1)

По требованию Заказчика возможна замена перфорации на поперечную (вид Б Исполнение А). Для этого перед артикулом указывается буква исполнения, по умолчанию - основное исполнение.

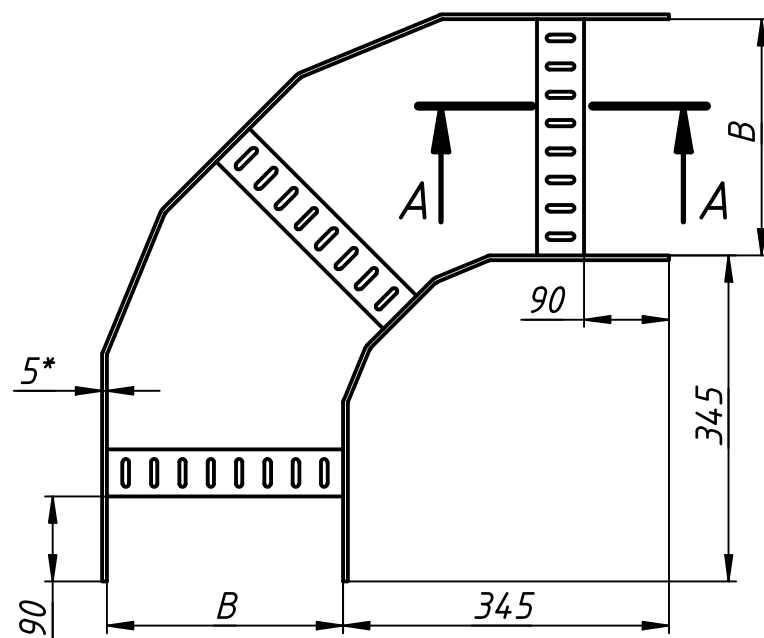
Изм.	Лист	№ докум.	Подп.	Дата
------	------	----------	-------	------

ВМТС.344961

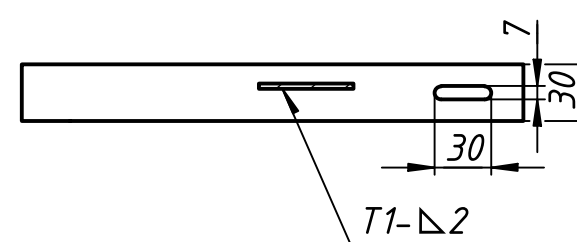
Лист 58

Элемент поворотный горизонтальный плоских лестниц

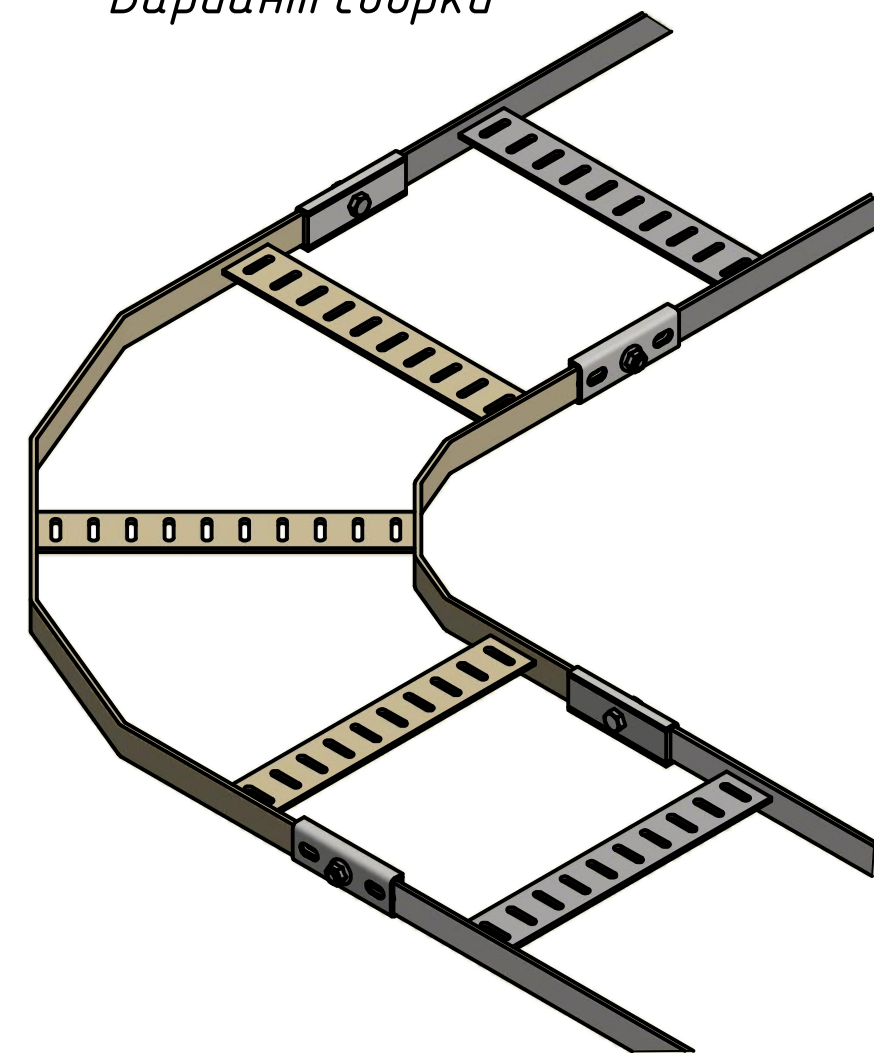
Используется совместно с плоскими лестницами.



A-A (1:4)



Вариант сборки



Наименование	Артикул	B	Материал	Масса, кг
ПГП-100	125101	100	**Углеродистая сталь	1,90
ПГП-150	125102	150	**Углеродистая сталь	2,1
ПГП-200	125103	200	**Углеродистая сталь	2,39
ПГП-250	125104	250	**Углеродистая сталь	2,64
ПГП-300	125105	300	**Углеродистая сталь	3,19
ПГП-350	125106	350	**Углеродистая сталь	3,50
ПГП-400	125107	400	**Углеродистая сталь	3,79
ПГП-450	125108	450	**Углеродистая сталь	4,08
ПГП-500	125109	500	**Углеродистая сталь	4,38
ПГП-600	125110	600	**Углеродистая сталь	4,98
ПГПН-100	125116	100	Нержавеющая сталь	1,94
ПГПН-150	125117	150	Нержавеющая сталь	2,18
ПГПН-200	125118	200	Нержавеющая сталь	2,41
ПГПН-300	125119	300	Нержавеющая сталь	3,25
ПГПН-400	125120	400	Нержавеющая сталь	3,86
ПГПН-500	125121	500	Нержавеющая сталь	4,46
ПГПН-600	125122	600	Нержавеющая сталь	5,07

** По умолчанию поставляется с покрытием – грунт, возможна поставка с покрытием гор. 70-100, для этого в артикуле после точки указать цифру "1" (например 125101.1)

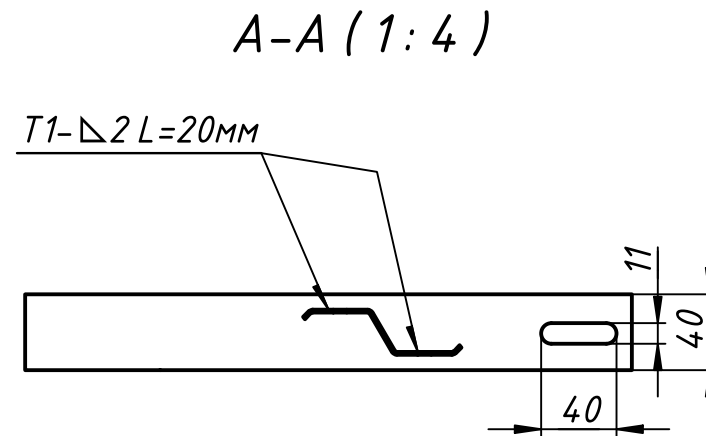
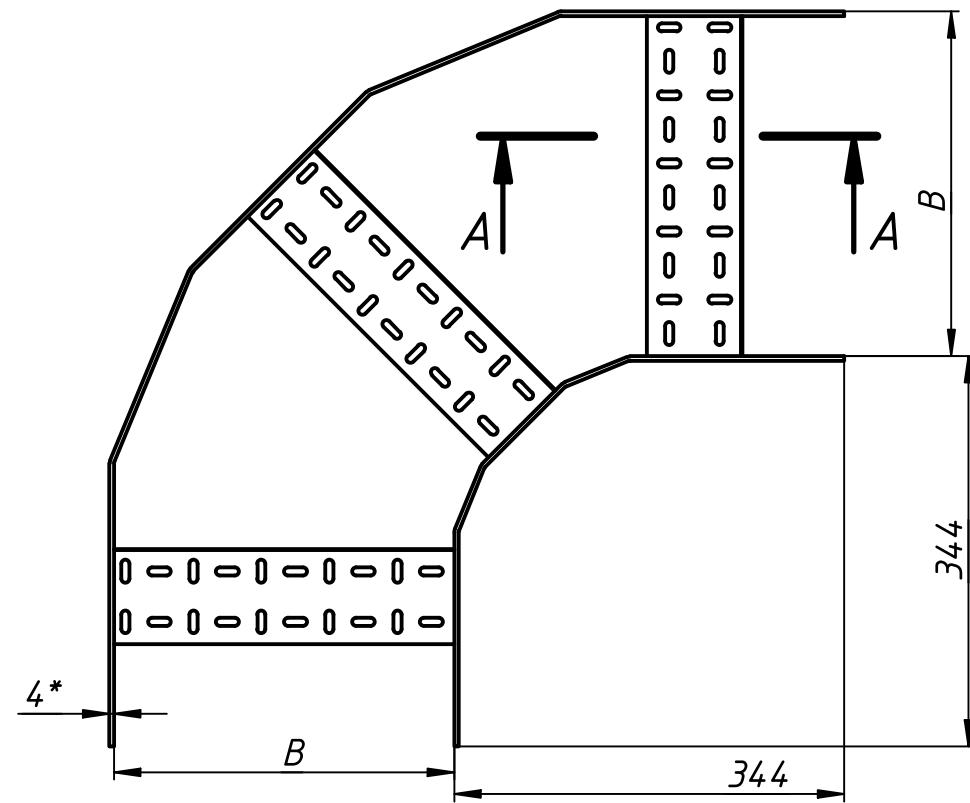
Для установки требуется: кронштейн соединительный арт. 125501 (125502).

Перв. примен.
Справ. №
A
Подп. и дата
Инв. № дубл.
Взам. инв. №
Подп. и дата
Инв. № подл.

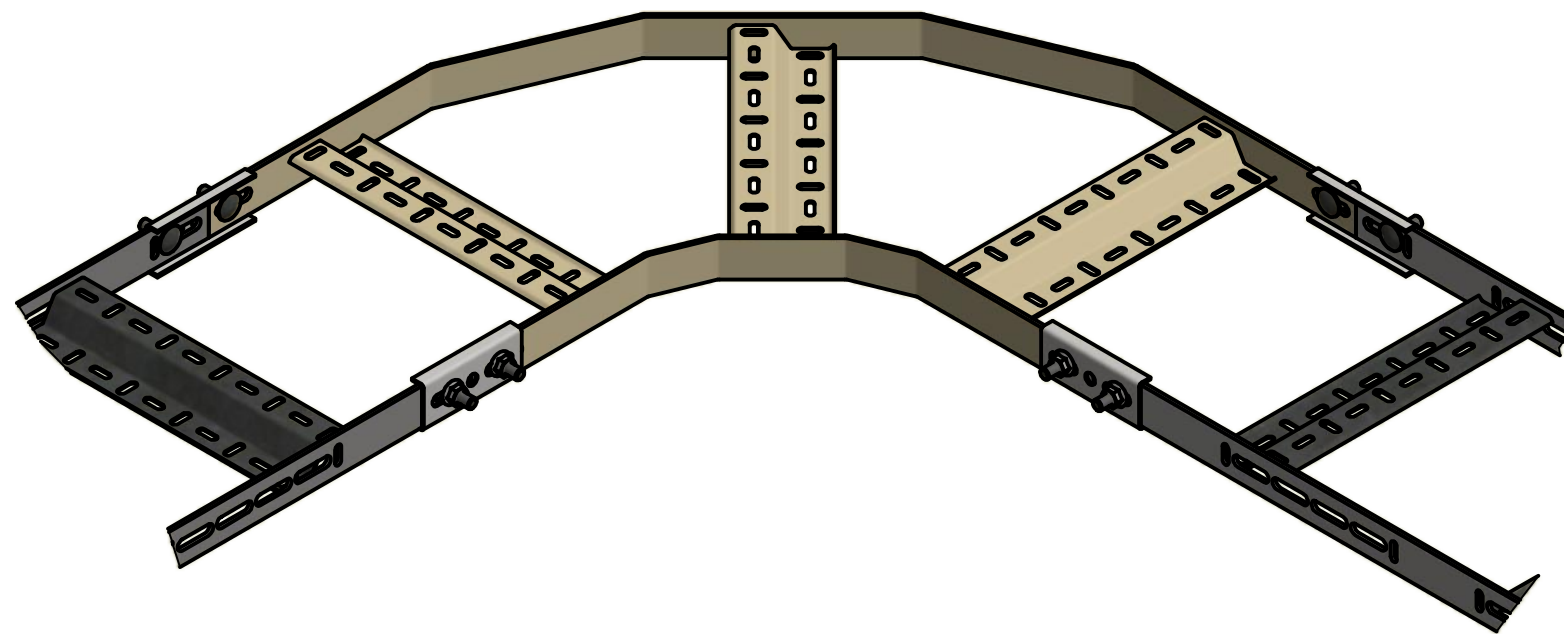
Изм.	Лист	№ докум.	Подп.	Дата	ВМТС.344961	Лист
						59

Элемент поворотный горизонтальный для легких лестниц 90°

Используется совместно с легкими лестницами



Вариант сборки



Наименование	Артикул	В	Материал	Масса, кг
ЭП для ВЛК.Л-100	125201	100	**Углеродистая сталь	1,99
ЭП для ВЛК.Л-150	125202	150	**Углеродистая сталь	2,2
ЭП для ВЛК.Л-200	125203	200	**Углеродистая сталь	2,51
ЭП для ВЛК.Л-250	125204	250	**Углеродистая сталь	2,82
ЭП для ВЛК.Л-300	125205	300	**Углеродистая сталь	3,02
ЭП для ВЛК.Л-350	125206	350	**Углеродистая сталь	3,28
ЭП для ВЛК.Л-400	125207	400	**Углеродистая сталь	3,54
ЭП для ВЛК.Л-450	125208	450	**Углеродистая сталь	3,80
ЭП для ВЛК.Л-500	125209	500	**Углеродистая сталь	4,06
ЭП для ВЛК.Л-600	125210	600	**Углеродистая сталь	4,58
ЭП для ВЛК.Лн-100	125216	100	Нержавеющая сталь	2,09
ЭП для ВЛК.Лн-150	125217	150	Нержавеющая сталь	2,31
ЭП для ВЛК.Лн-200	125218	200	Нержавеющая сталь	2,64
ЭП для ВЛК.Лн-250	125219	250	Нержавеющая сталь	2,96
ЭП для ВЛК.Лн-300	125220	300	Нержавеющая сталь	3,17
ЭП для ВЛК.Лн-350	125221	350	Нержавеющая сталь	3,45
ЭП для ВЛК.Лн-400	125222	400	Нержавеющая сталь	3,72
ЭП для ВЛК.Лн-450	125223	450	Нержавеющая сталь	3,99
ЭП для ВЛК.Лн-500	125224	500	Нержавеющая сталь	4,27
ЭП для ВЛК.Лн-600	125225	600	Нержавеющая сталь	4,81

**По умолчанию поставляется с покрытием – грунт, возможна поставка с покрытием гор. 70-100, для этого в артикуле после точки указать цифру "1" (например 125201.1)

Для установки требуется:

соединитель арт.125601 (125602)
болт 10x25 DIN603
гайка M10 DIN6923

Изм.	Лист	№ докум.	Подп.	Дата

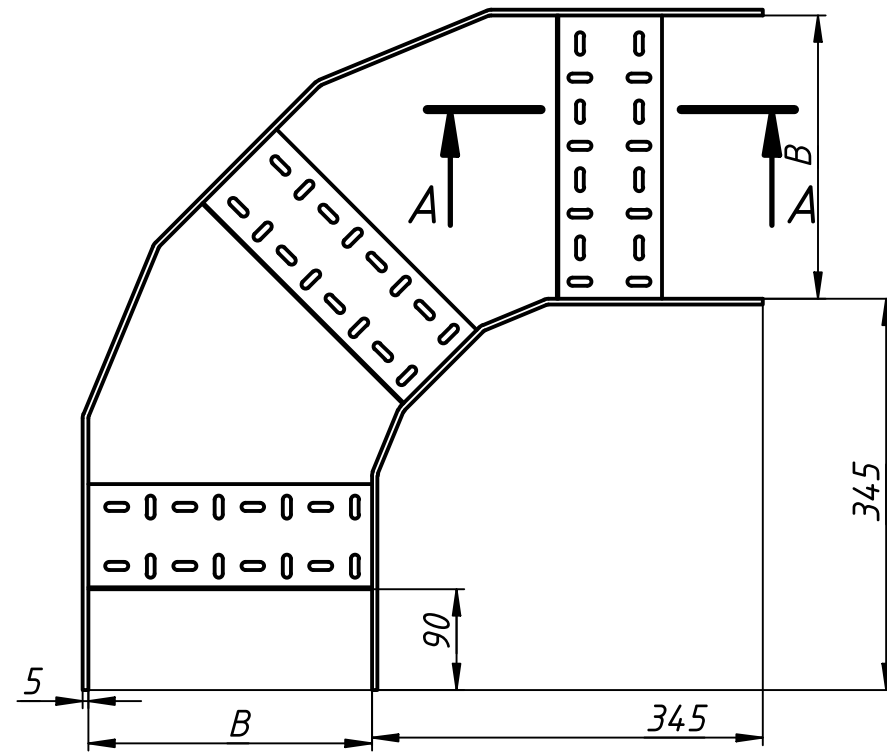
ВМТС.344961

Лист
60

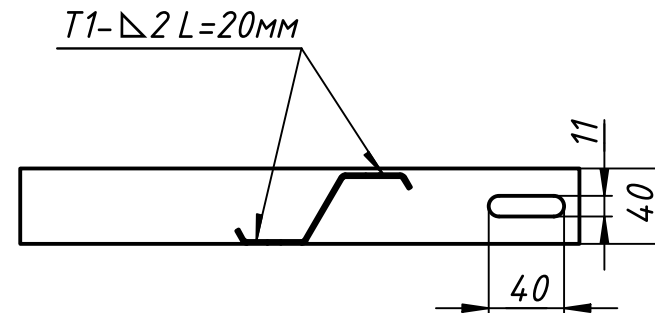
Перв. примен.
Справ. №
Подп. и дата
Инв. № дубл.
Взам. инв. №
Подп. и дата
Инв. № подл.

Элемент поворотный горизонтальный тяжелых лестниц 90°

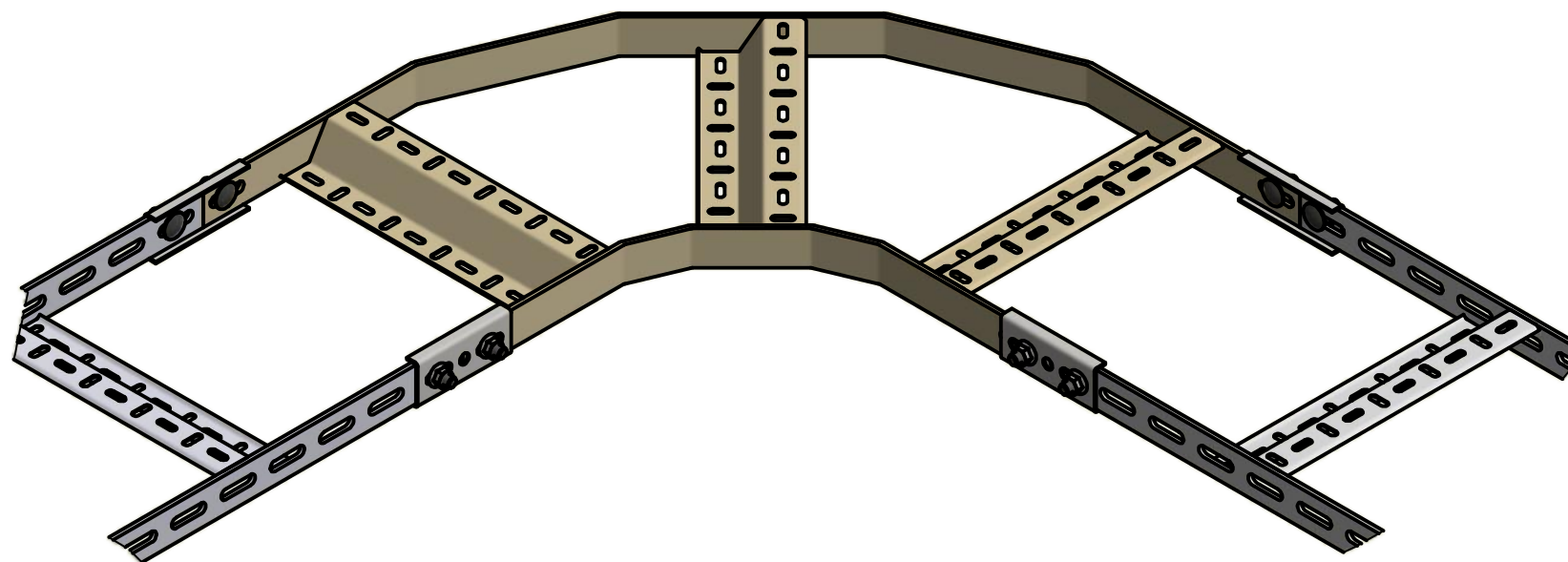
Используется совместно с тяжелыми лестницами.



A-A (1:4)



Вариант сборки



Для установки требуется:

соединитель арт.125601 (125602)
болт 10x25 DIN603,
гайка M10 DIN6923

Наименование	Артикул	B	Материал	Масса, кг
ПГТ-100	125301	100	**Углеродистая сталь	2,47
ПГТ-150	125302	150	**Углеродистая сталь	2,8
ПГТ-200	125303	200	**Углеродистая сталь	3,08
ПГТ-250	125304	250	**Углеродистая сталь	3,39
ПГТ-300	125305	300	**Углеродистая сталь	3,7
ПГТ-350	125306	350	**Углеродистая сталь	4,01
ПГТ-400	125307	400	**Углеродистая сталь	4,35
ПГТ-450	125308	450	**Углеродистая сталь	4,62
ПГТ-500	125309	500	**Углеродистая сталь	4,93
ПГТ-600	125310	600	**Углеродистая сталь	5,55
ПГТ-650	125311	650	**Углеродистая сталь	5,86
ПГТ-750	125312	750	**Углеродистая сталь	6,47
ПГТ-900	125313	900	**Углеродистая сталь	7,4
ПГТН-100	125316	100	Нержавеющая сталь	2,52
ПГТН-150	125317	150	Нержавеющая сталь	2,85
ПГТН-200	125318	200	Нержавеющая сталь	3,14
ПГТН-250	125319	250	Нержавеющая сталь	3,45
ПГТН-300	125320	300	Нержавеющая сталь	3,77
ПГТН-350	125321	350	Нержавеющая сталь	4,09
ПГТН-400	125322	400	Нержавеющая сталь	4,43
ПГТН-450	125323	450	Нержавеющая сталь	4,71
ПГТН-500	125324	500	Нержавеющая сталь	5,02
ПГТН-600	125325	600	Нержавеющая сталь	5,66
ПГТН-650	125326	650	Нержавеющая сталь	5,97
ПГТН-750	125327	750	Нержавеющая сталь	6,59
ПГТН-900	125328	900	Нержавеющая сталь	7,54

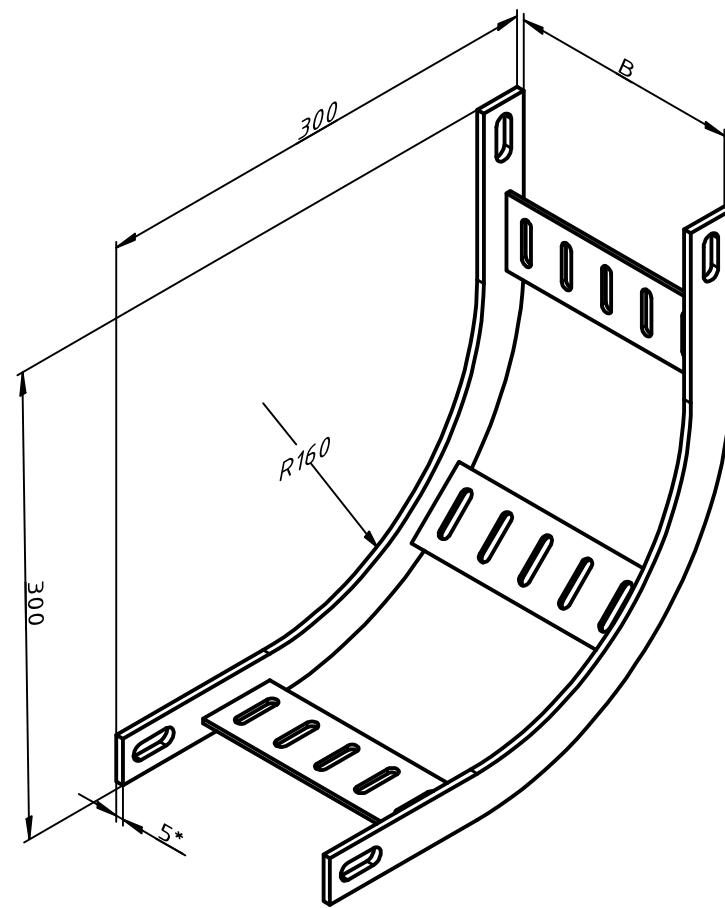
**По умолчанию поставляется с покрытием – грунт, возможна поставка с покрытием гор.70-100, для этого в артикуле после точки указать цифру " 1 " (например 125301.1)

Изм.	Лист	№ докум.	Подп.	Дата

ВМТС.344961

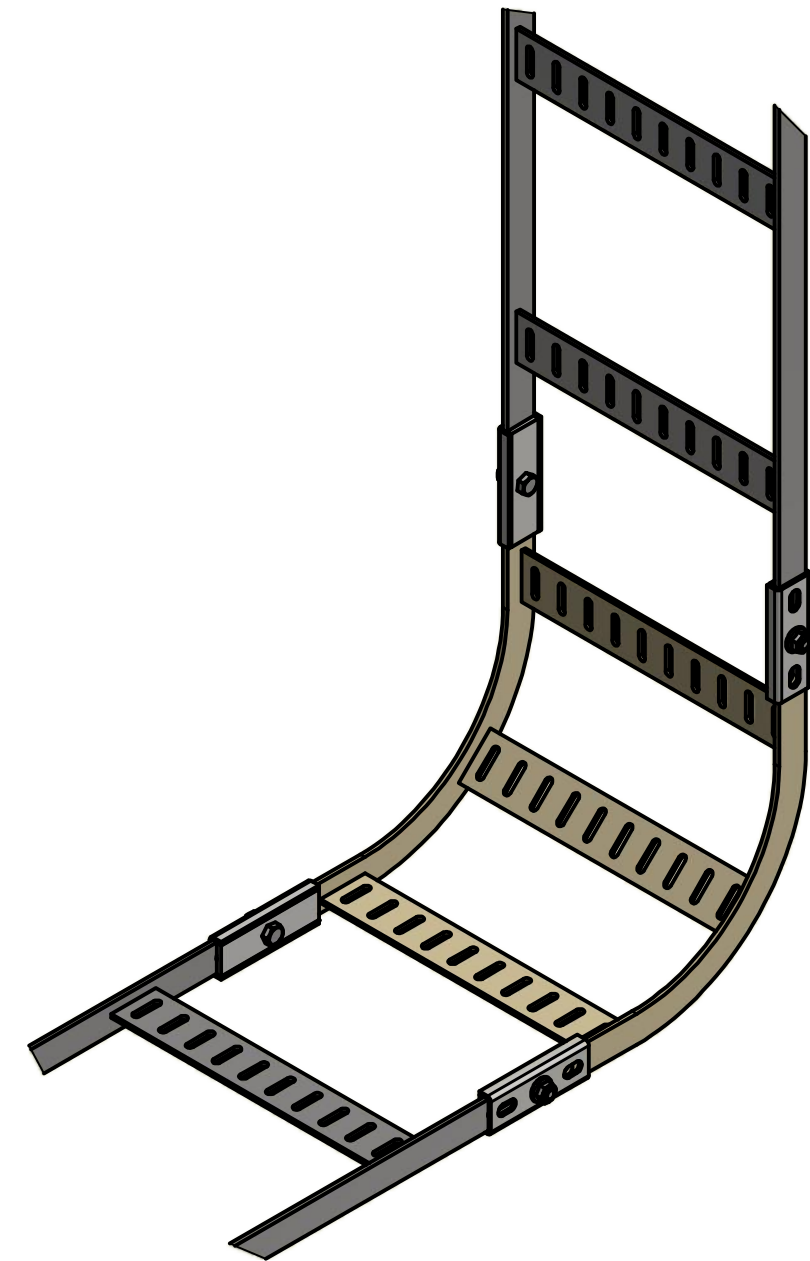
Лист
61

Перв. примен.
Справ. №
А
Подп. и дата
Инв. № дубл.
Взам. инв. №
Подп. и дата
Инв. № подл.



Элемент поворотный вертикальный плоских лестниц

Используется совместно с плоскими лестницами.



Наименование	Артикул	В	Материал	Масса, кг
ПВП-100	125401	100	**Углеродистая сталь	1,43
ПВП-150	125402	150	**Углеродистая сталь	1,58
ПВП-200	125403	200	**Углеродистая сталь	1,73
ПВП-250	125404	250	**Углеродистая сталь	1,89
ПВП-300	125405	300	**Углеродистая сталь	2,34
ПВП-350	125406	350	**Углеродистая сталь	2,56
ПВП-400	125407	400	**Углеродистая сталь	2,76
ПВП-450	125408	450	**Углеродистая сталь	2,96
ПВП-500	125409	500	**Углеродистая сталь	3,15
ПВП-600	125410	600	**Углеродистая сталь	3,57
ПВПН-100	125416	100	Нержавеющая сталь	1,46
ПВПН-150	125417	150	Нержавеющая сталь	1,61
ПВПН-200	125418	200	Нержавеющая сталь	1,76
ПВПН-250	125419	250	Нержавеющая сталь	2,05
ПВПН-300	125420	300	Нержавеющая сталь	2,39
ПВПН-400	125421	400	Нержавеющая сталь	2,81
ПВПН-500	125422	500	Нержавеющая сталь	3,21
ПВПН-600	125423	600	Нержавеющая сталь	3,64

Для установки требуется: соединитель арт.125501 (125502)

** По умолчанию поставляется с покрытием – грунт, возможна поставка с покрытием гор.70-100, для этого в артикуле после точки указать цифру " 1 " (например 125401.1)

Изм.	Лист	№ докум.	Подп.	Дата

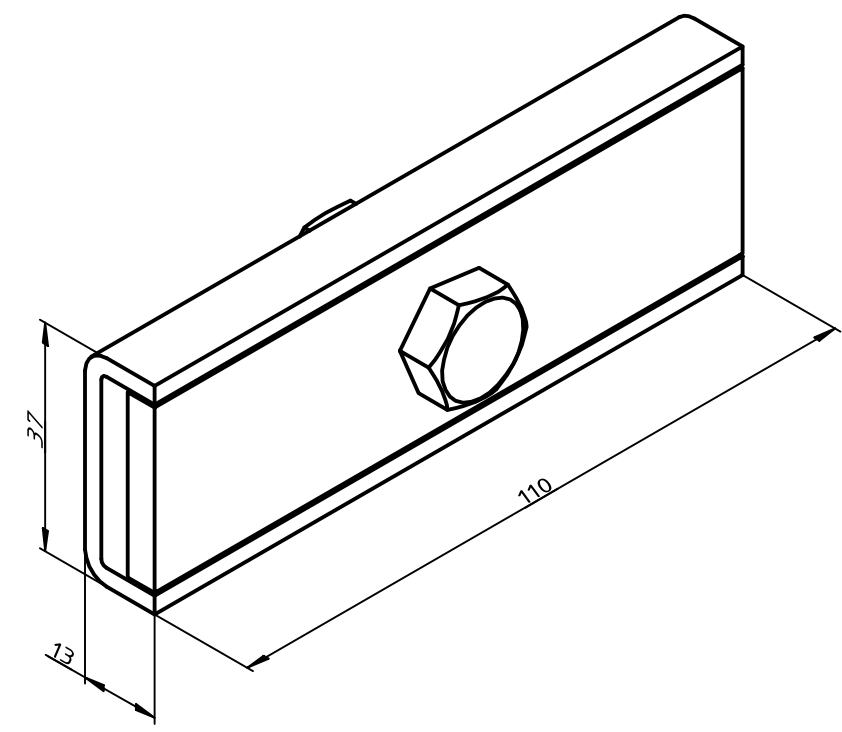
ВМТС.344961

Лист
62

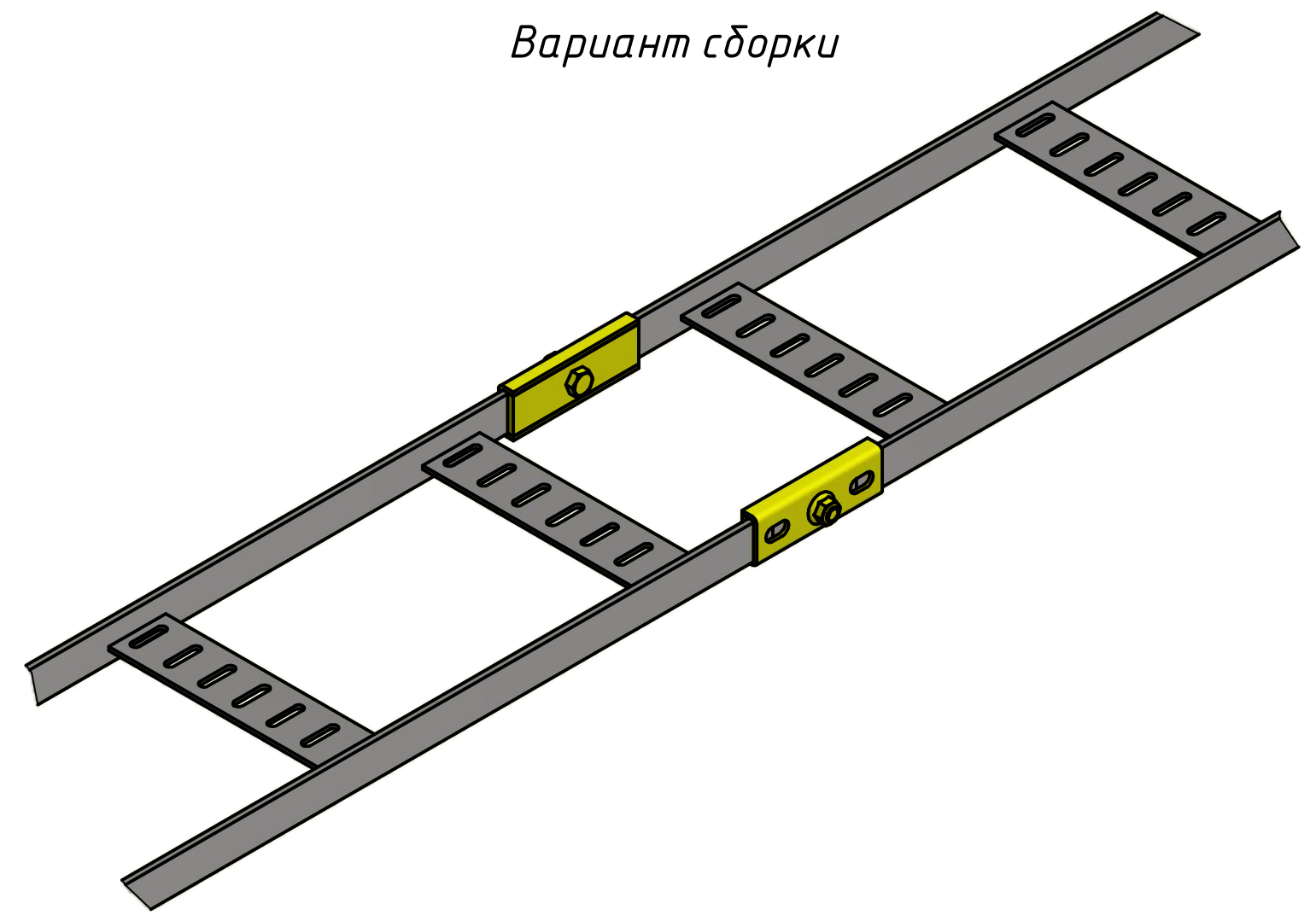
Перв. примен.
Справ. №
А
Подп. и дата
Инв. № дубл.
Взам. инв. №
Подп. и дата
Инв. № подл.

Соединитель плоских лестниц

Подходит для соединения лестниц типа ВЛК.П, ВЛК.ПН между собой и с различными поворотами. Состоит из 2-х частей (болт М10 и гайка М10 – в комплекте).



Вариант сборки



Название	Артикул	Материал	Масса, кг
КСП	125501	**Углеродистая сталь	0,33
КСПн	125502	Нержавеющая сталь	0,30

**По умолчанию поставляется с покрытием – грунт, возможна поставка с покрытием гор.70-100, для этого в артикуле после точки указать цифру " 1 " (например 125501.1)

Перв. примен.
 Справ. №
 А
 Подп. и дата
 Инв. № дубл.
 Взам. инв. №
 Подп. и дата
 Инв. № подл.

Изм.	Лист	№ докум.	Подп.	Дата

ВМТС.344961

Соединитель тяжелых и легких лестниц лестниц

Подходит для соединения лестниц типа ВЛК.Л, ВЛК.ЛН, ВЛК.Т, ВЛК.ТН

Варианты сборки

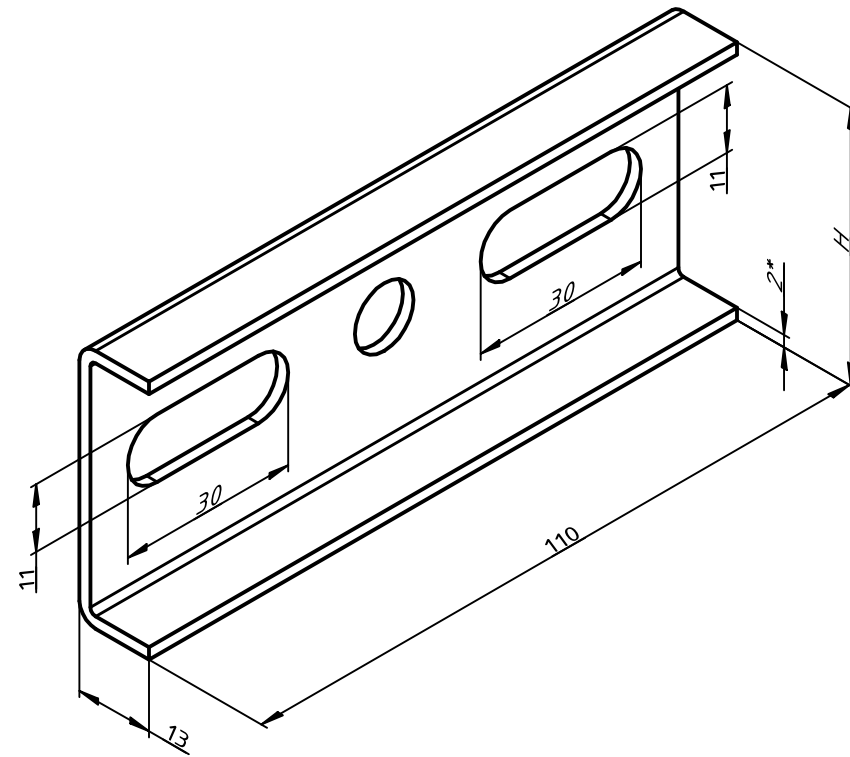


Рис.1

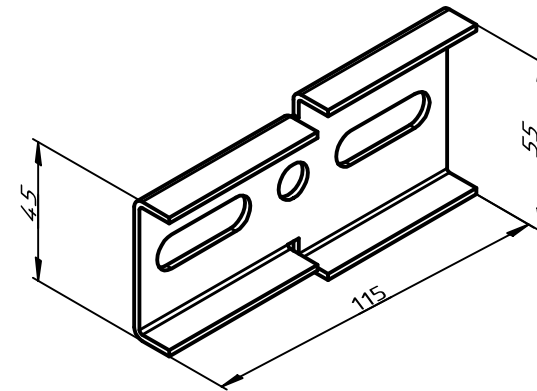
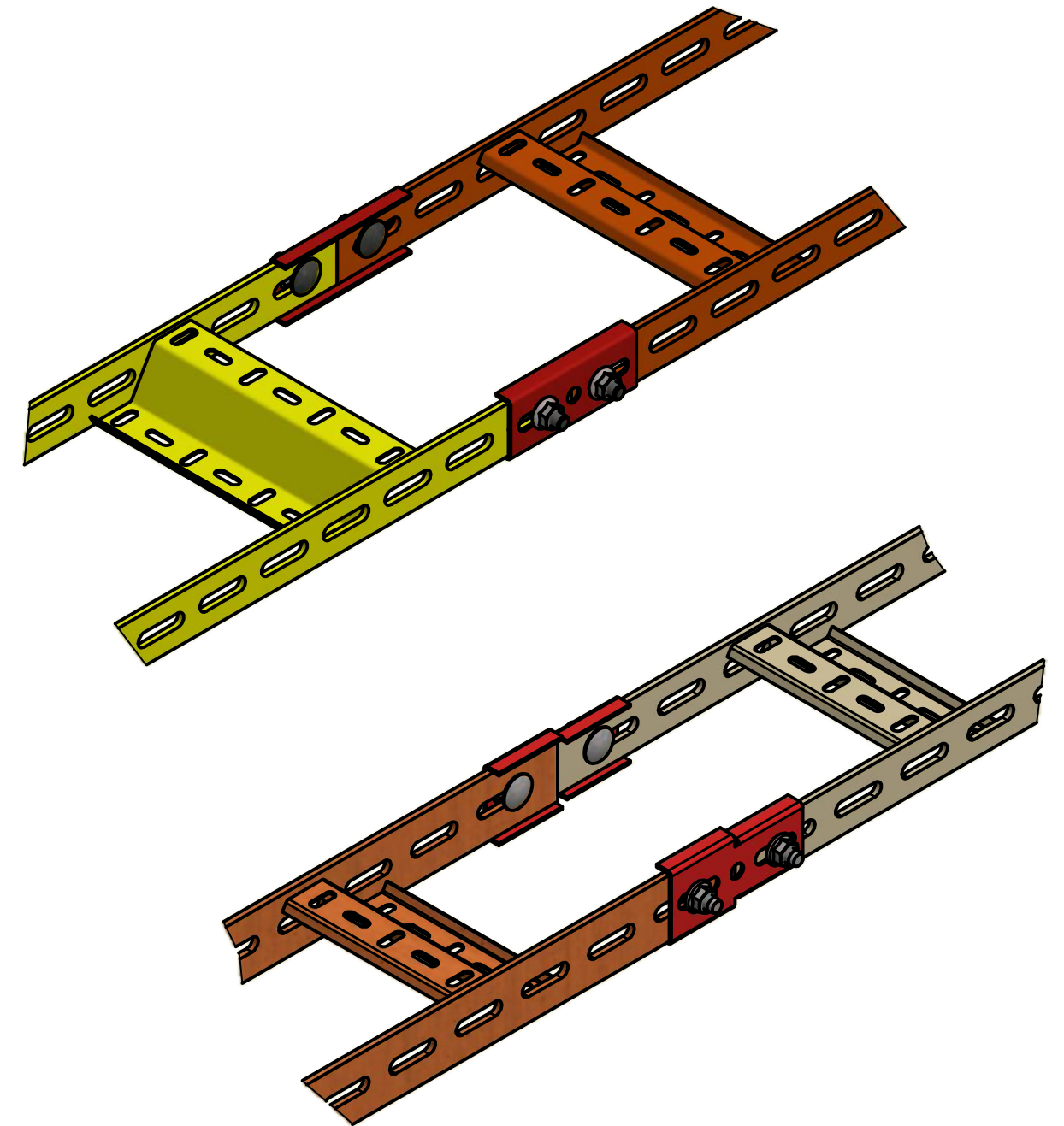


Рис.2



Для сборки необходимо:

болт 10x25 DIN603,
гайка M10 DIN6923,

Название	Артикул	Высота Н, мм	Материал	Масса, кг	Рисунок
КС	125601	45	**Углеродистая сталь	0,13	рис.1
КСн	125602	45	Нержавеющая сталь	0,12	
КС	125603	55	**Углеродистая сталь	0,15	рис.2
КСн	125604	55	Нержавеющая сталь	0,14	
КС	125605	45/55	**Углеродистая сталь	0,15	рис.2
КСн	125606	45/55	Нержавеющая сталь	0,14	

** По умолчанию поставляется с покрытием – грунт, возможна поставка с покрытием гор. 70-100, для этого в артикуле после точки указать цифру "1" (например 125601.1)

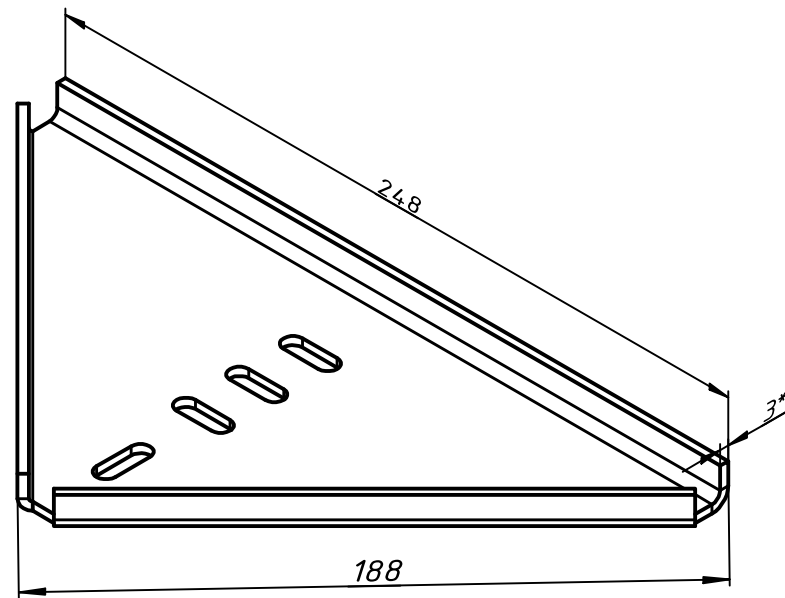
Изм.	Лист	№ докум.	Подп.	Дата

ВМТС.344961

Лист
64

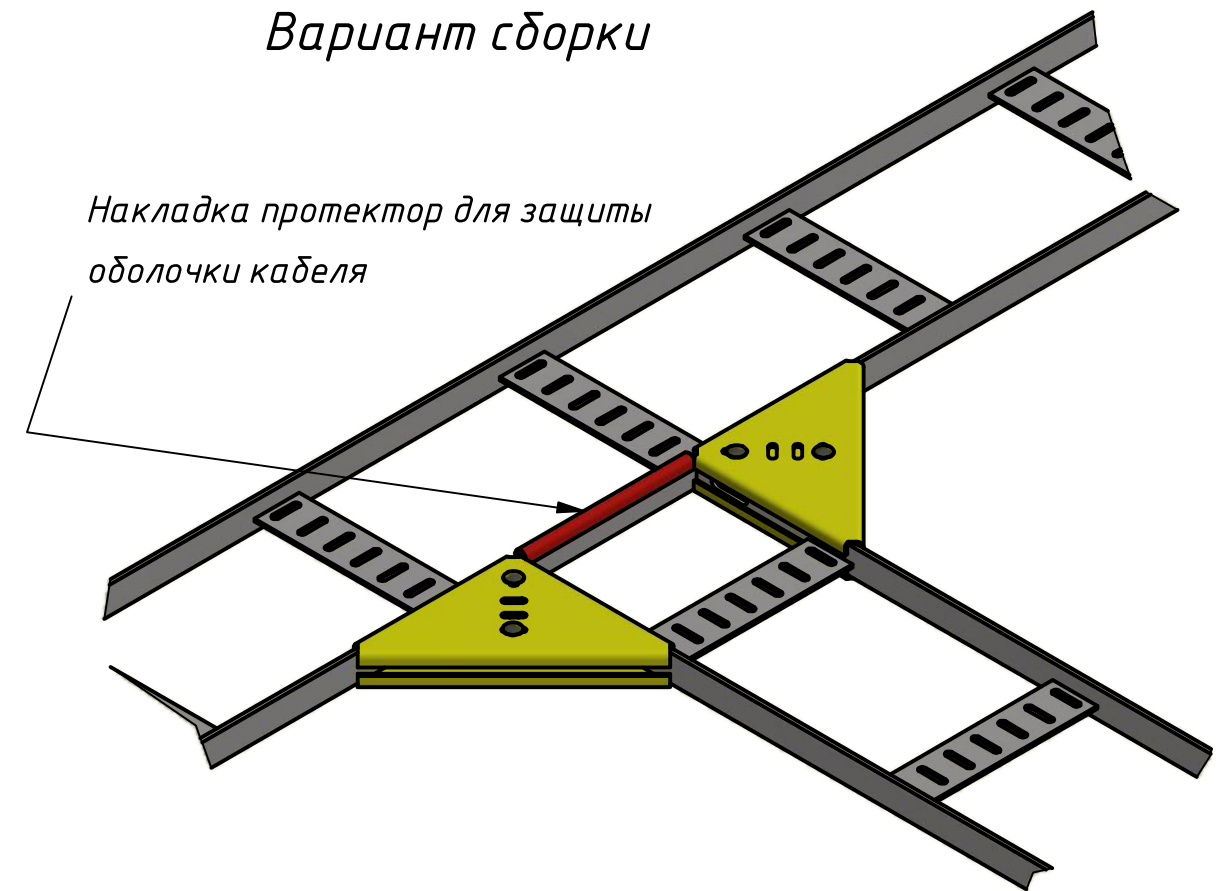
Перв. примен.
Справ. №
А
Подп. и дата
Инв. № дубл.
Взам. инв. №
Подп. и дата
Инв. № подл.

Соединитель угловой для перекрестий плоских лестниц



Используется совместно с плоскими лестницами для организации отводов в любом месте от основной трассы.

Вариант сборки



Наименование	Артикул	Материал	Масса, кг
СУПП	125701	**Углеродистая сталь	0,6
СУППН	125702	Нержавеющая сталь	0,58

**По умолчанию поставляется с покрытием – грунт, возможна поставка с покрытием гор. 70-100, для этого в артикуле после точки указать цифру "1" (например 125701.1)

Для сборки требуется : болт М6 х 50 DIN603 – 4шт.
гайка М6 DIN6923 – 4шт.

Примечание, накладка протектор на ребре лестницы необходима для защиты оболочки кабеля от перетирания.

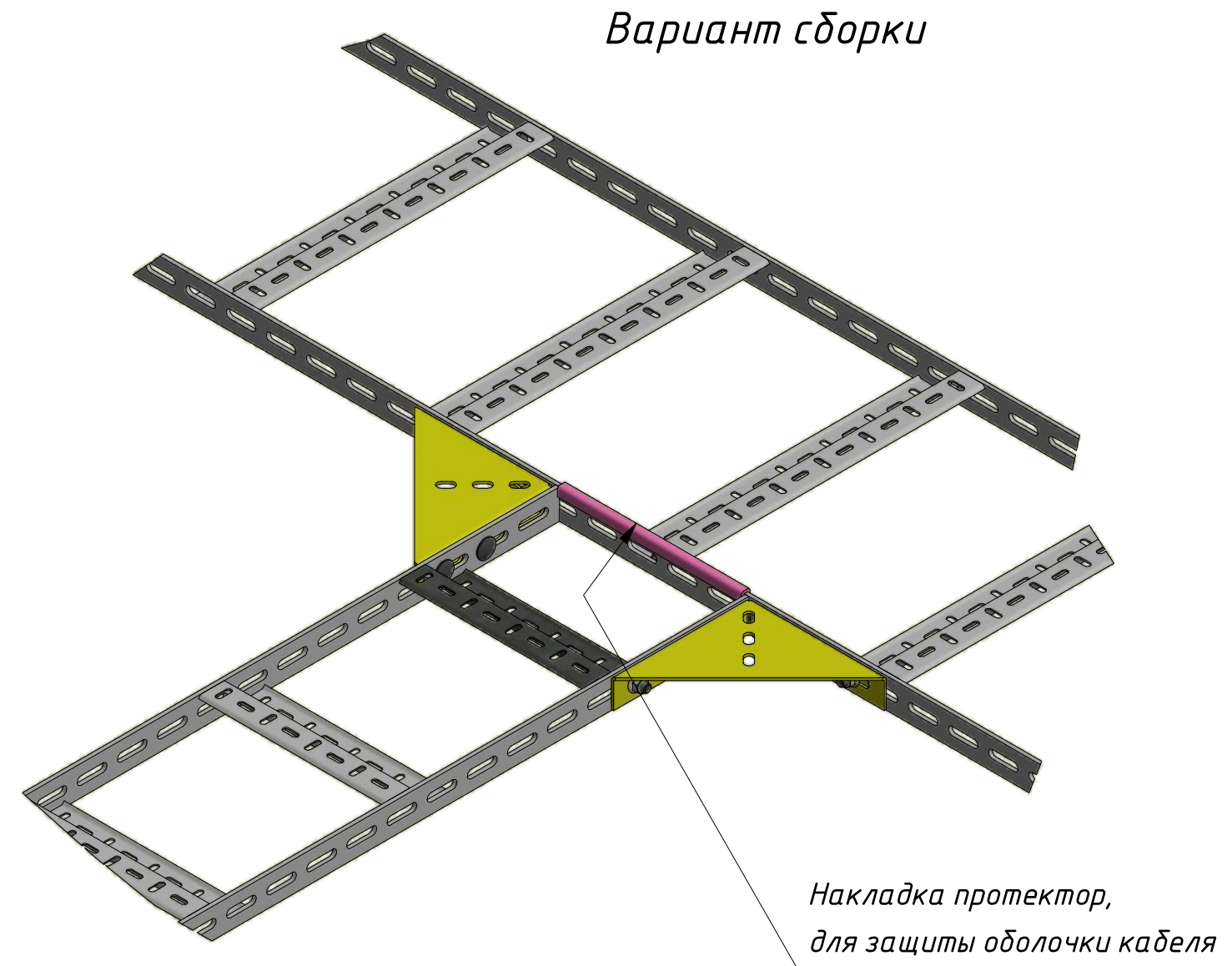
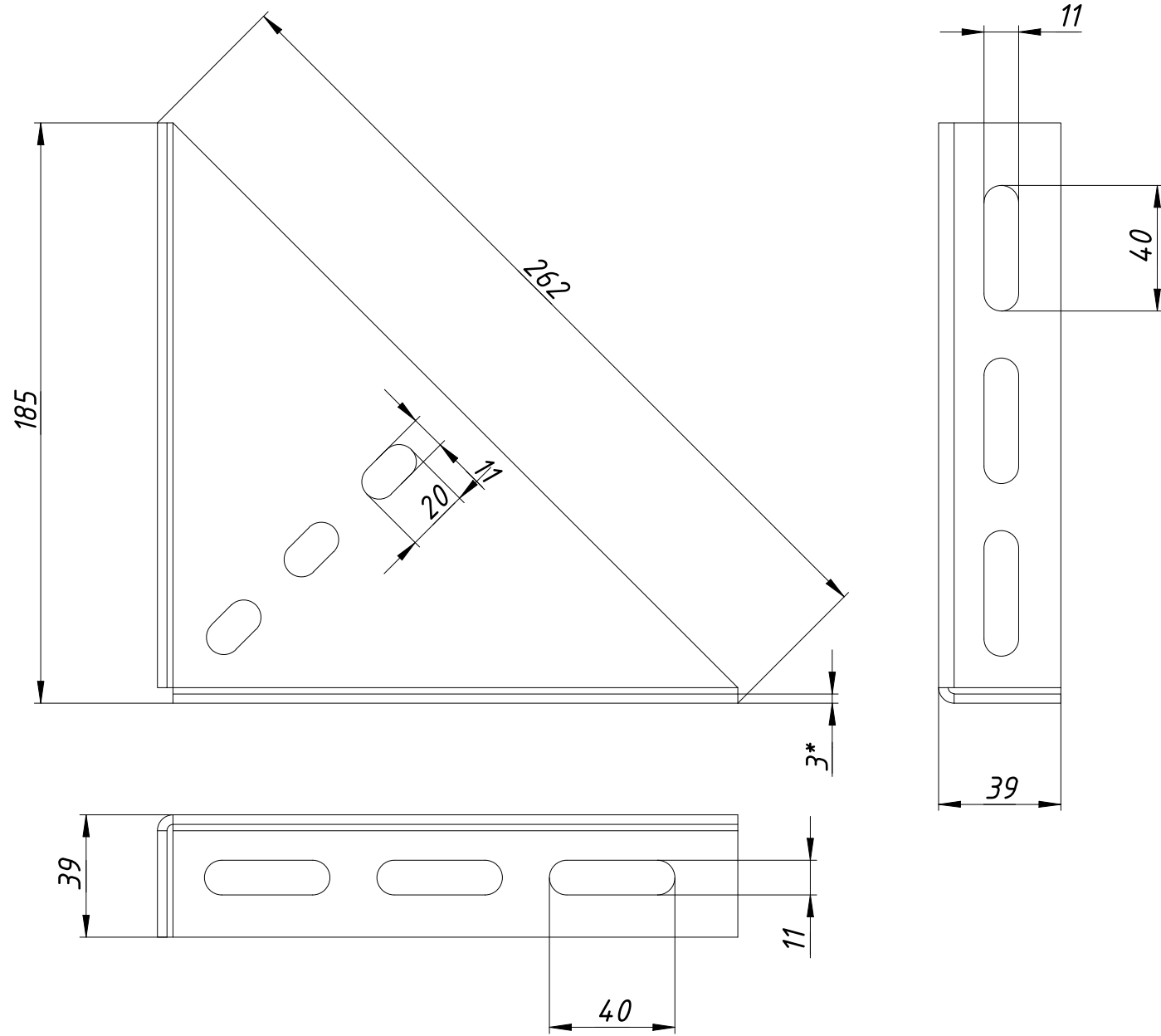
Изм.	Лист	№ докум.	Подп.	Дата

ВМТС.344961

Лист
65

Соединитель угловой для перекрестий тяжелых и легких лестниц

Используется совместно с тяжелыми и легкими лестницами для организации отводов в любом месте от основной трассы.



Накладка протектор, для защиты оболочки кабеля

Наименование	Артикул	Материал	Масса, кг
СУПТЛ	125801	**Углеродистая сталь	0,6
СУПТЛн	125802	Нержавеющая сталь	0,7

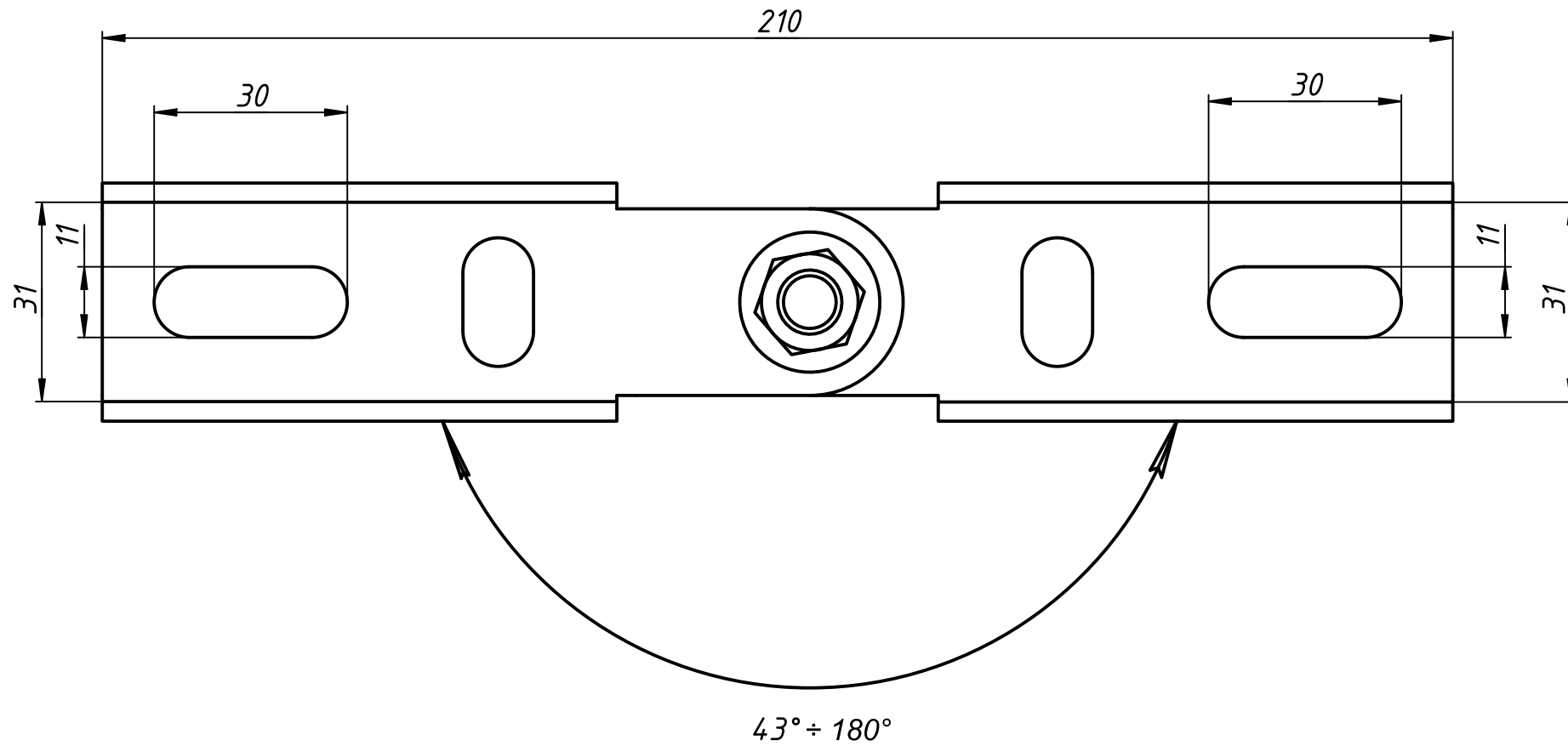
**По умолчанию поставляется с покрытием – грунт, возможна поставка с покрытием гор. 70-100, для этого в артикуле после точки указать цифру " 1 " (например 125801.1)

Для сборки требуется: болт М10 х 25 DIN603 – 4шт.
гайка М10 DIN6923 – 4шт.
Примечание, накладка протектор на ребре лестницы необходима для защиты оболочки кабеля от перетирания.

Перв. примен.
Справ. №
A
Подп. и дата
Инв. № дубл.
Взам. инв. №
Подп. и дата
Инв. № подл.

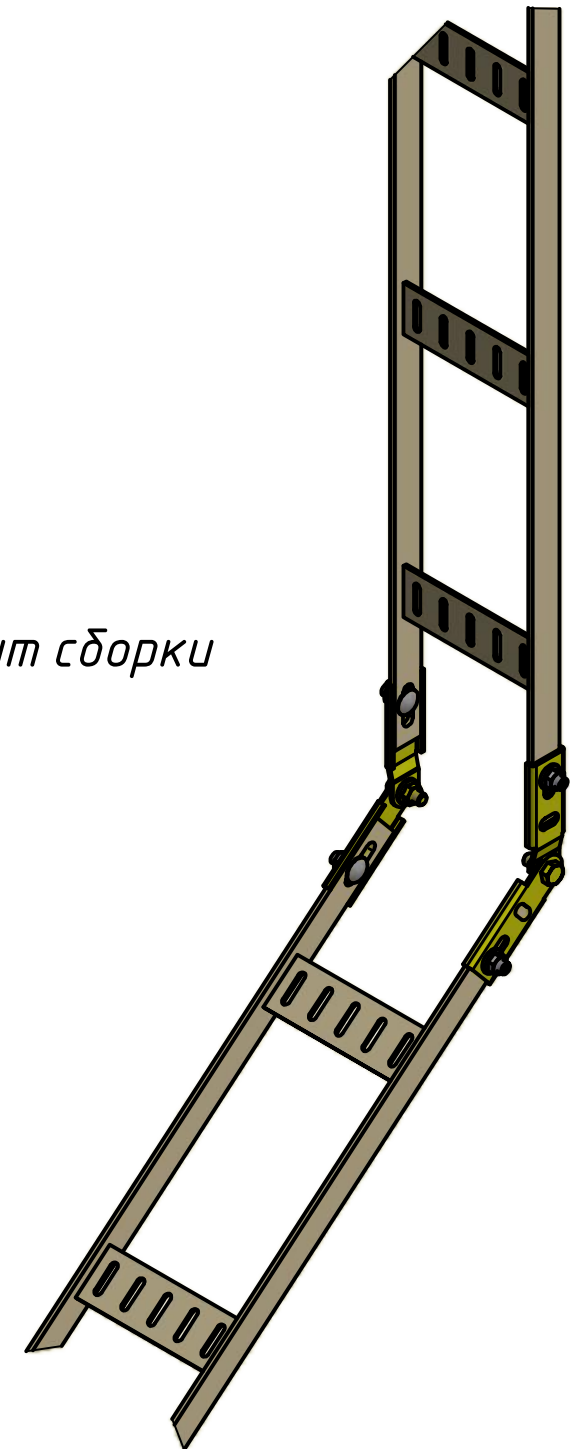
Изм.	Лист	№ докум.	Подп.	Дата	ВМТС.344961	Лист
						66

Соединитель шарнирный вертикальный 30



Используется совместно с плоскими лестницами.

Вариант сборки



Болт М10х20 ГОСТ7798-70-1шт
Гайка М10 DIN6923-1шт
входят в комплект

Наименование	Артикул	Материал	Масса,кг
СШВП	125901	**Углеродистая сталь	0,24
СШВПН	125902	Нержавеющая сталь	0,2

** По умолчанию поставляется с покрытием – грунт, возможна поставка с покрытием гор.70-100, для этого в артикуле после точки указать цифру " 1 " (например 125901.1)

Для сборки требуется: болт М10х25 DIN603 – 4шт,
гайка М10 DIN6923 – 4шт.

Перв. примен.
Справ. №
A
Подп. и дата
Инв. № дубл.
Взам. инв. №
Подп. и дата
Инв. № подл.

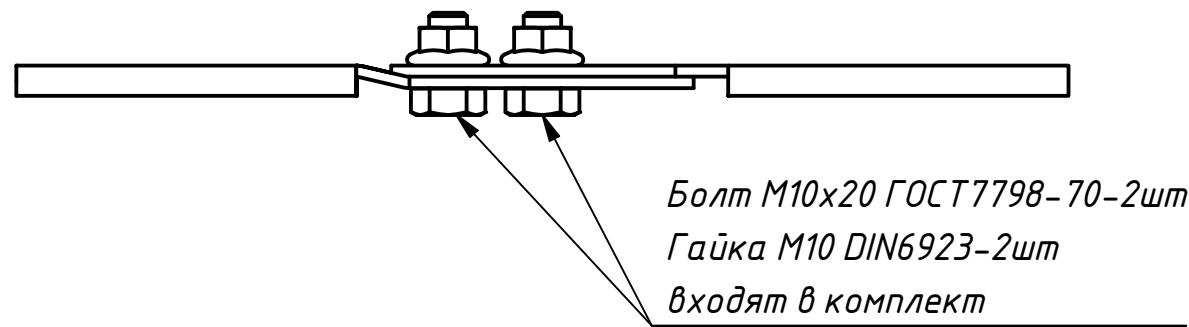
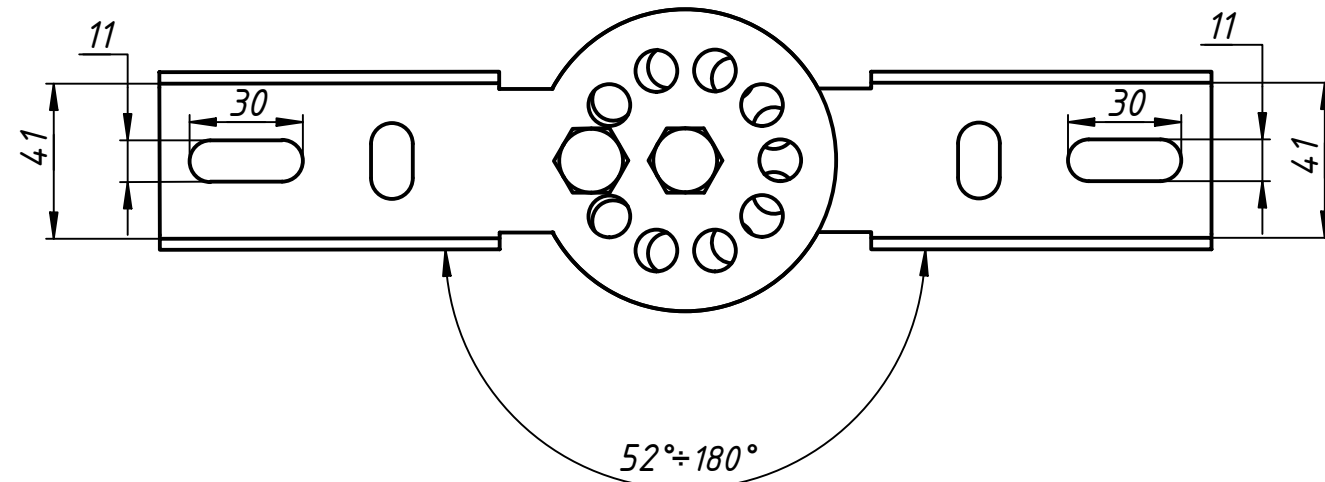
Изм.	Лист	№ докум.	Подп.	Дата

ВМТС.344961

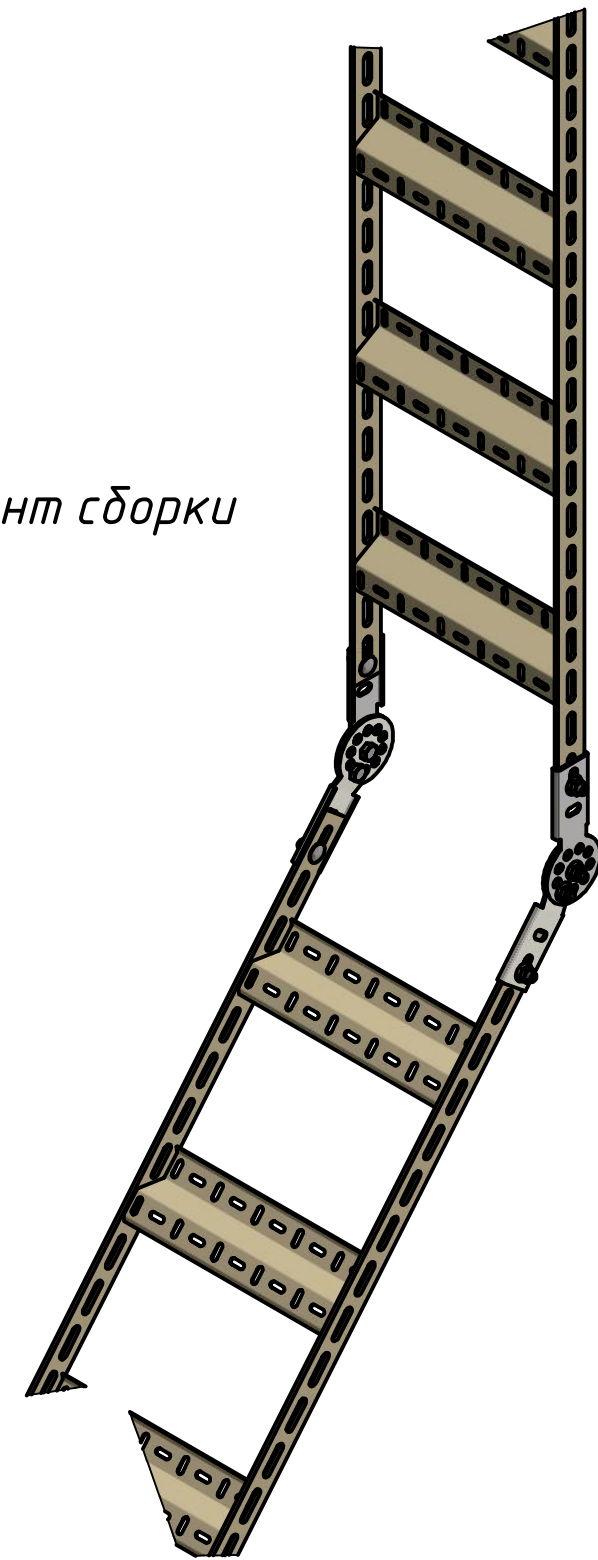
Лист
67

Соединитель шарнирный вертикальный 40

Используется совместно с легкими и тяжелыми лестницами.



Вариант сборки



A

A

Наименование	Артикул	Материал	Масса,кг
СШВЛТ	126001	**Углеродистая сталь	0,24
СШВЛТН	126002	Нержавеющая сталь	0,2

** Поставляется с покрытием Гор.Ц70 и более.
По согласованию с Заказчиком покрытие может быть изменено.

Для установки требуется: болт М10х25 DIN603 - 4шт,
гайка М10 DIN6923 - 4шт.

Перв. примен.
Справ. №
Инв. № подл.
Подп. и дата
Взам. инв. №
Инв. № дубл.
Подп. и дата

Изм.	Лист	№ докум.	Подп.	Дата

ВМТС.344961

Лист
68

Соединитель вертикальный для 135°

Перв. примен.

Справ. №

A

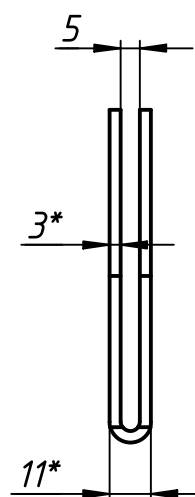
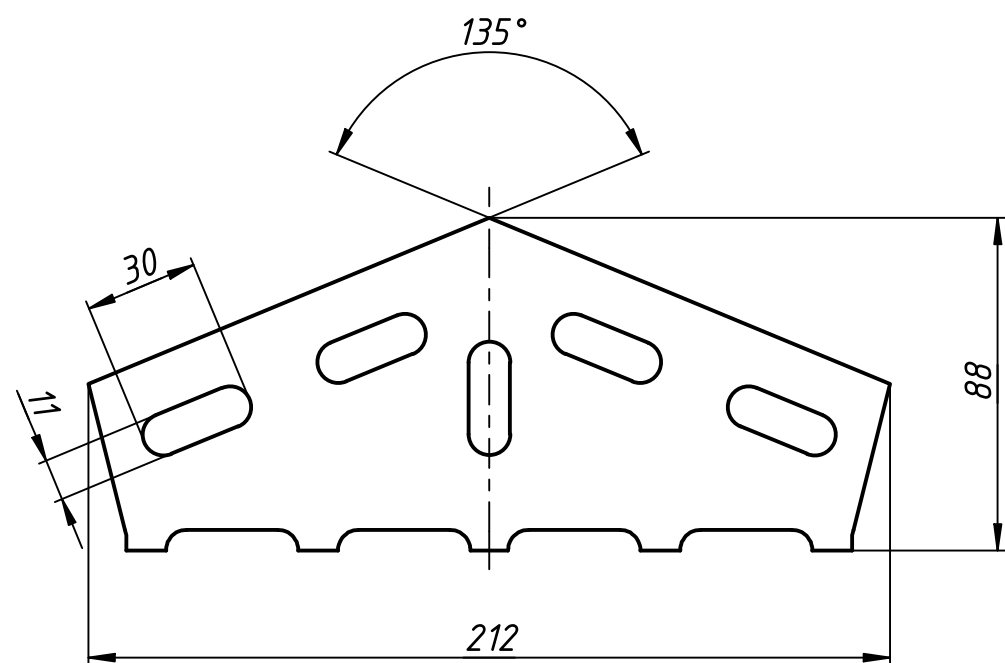
Подп. и дата

Инв. № дубл.

Взам. инв. №

Подп. и дата

Инв. № подл.

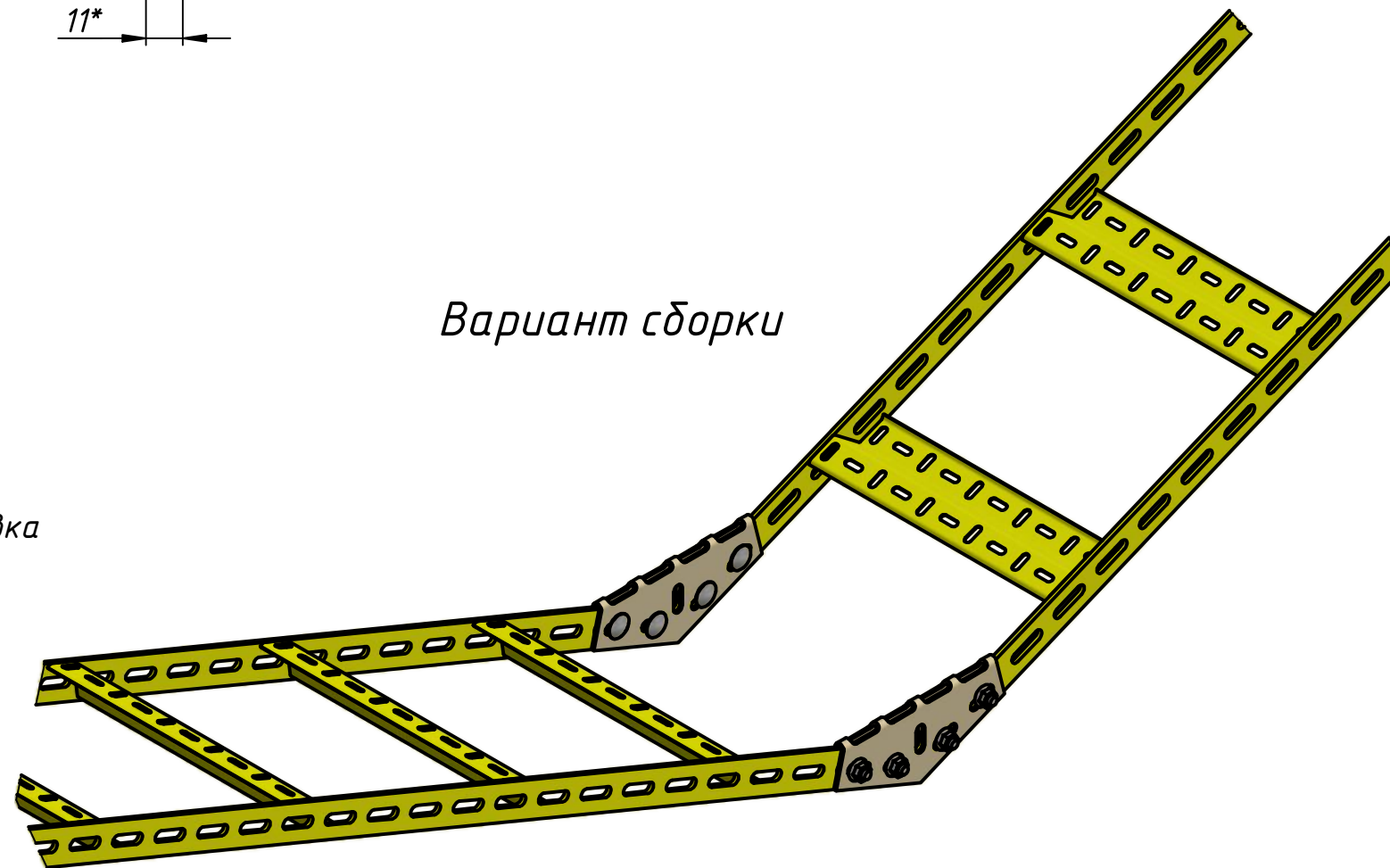


Используется совместно с легкими и тяжелыми лестницами.

Наименование	Артикул	Материал	Масса, кг
СВЛ-135	126101	**Углеродистая сталь	0,62
СВЛН-135	126102	Нержавеющая сталь	0,54

**По умолчанию поставляется с покрытием – грунт, возможна поставка с покрытием гор. 70-100, для этого в артикуле после точки указать цифру "1" (например 126101.1)

Вариант сборки



Для установки требуется:
болт М10х25 DIN603 – 8шт,
гайка М10 DIN6923 – 8шт.

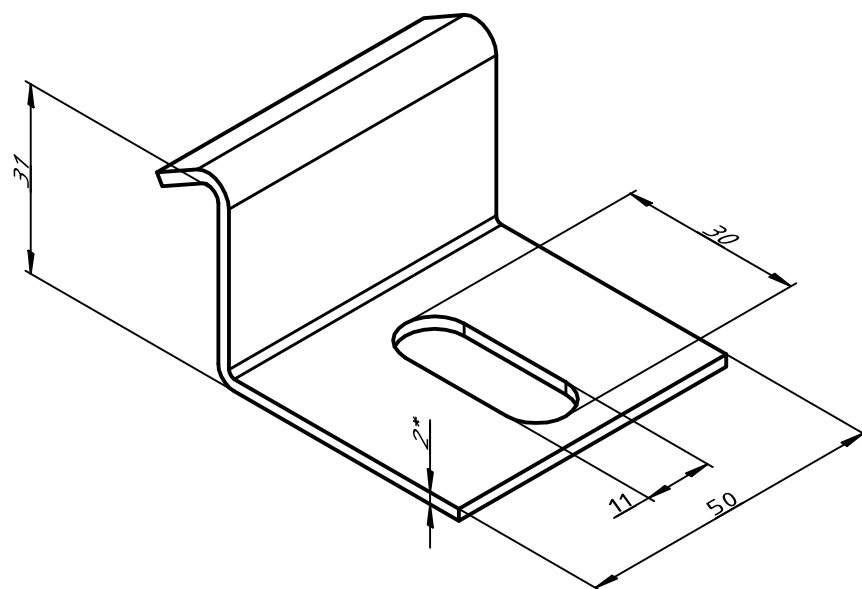
Изм.	Лист	№ докум.	Подп.	Дата

ВМТС.344961

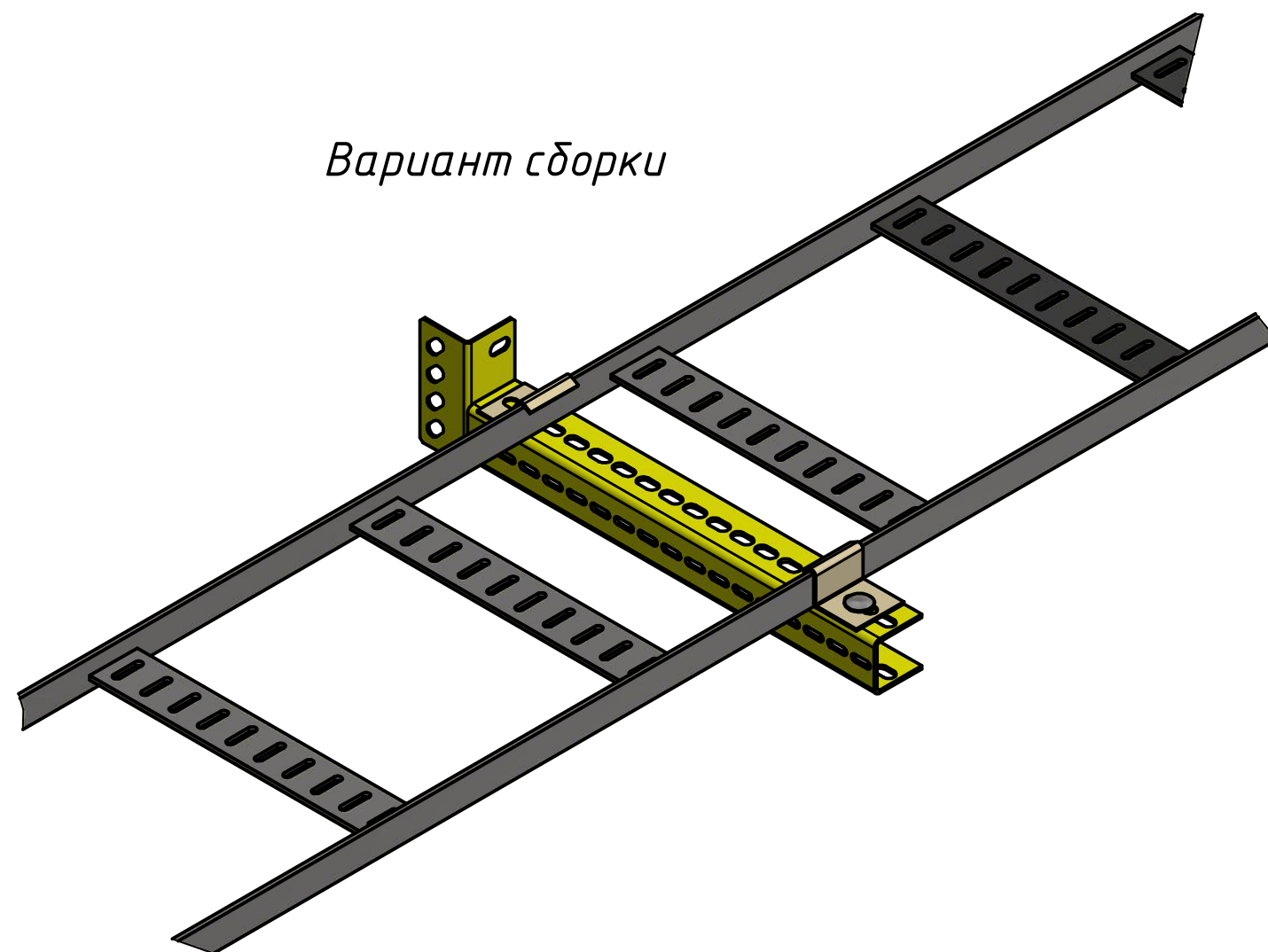
Лист
69

Кронштейн прижимной монтажный плоских лестниц

Используется для крепления плоских лестниц к стойкам, кронштейнам.



Вариант сборки



Наименование	Артикул	Материал	Масса, кг
КПП	126201	**Углеродистая сталь	0,1
КППН	126202	Нержавеющая сталь	0,1

****По умолчанию поставляется с покрытием – грунт, возможна поставка с покрытием гор. 70-100, для этого в артикуле после точки указать цифру "1" (например 126201.1)**

Для установки требуется:
болт M10x25 DIN603 – 2шт,
гайка M10 DIN6923 – 2шт.

Изм.	Лист	№ докум.	Подп.	Дата

ВМТС.344961

Лист
70

Перв. примен.

Справ. №

А

Подп. и дата

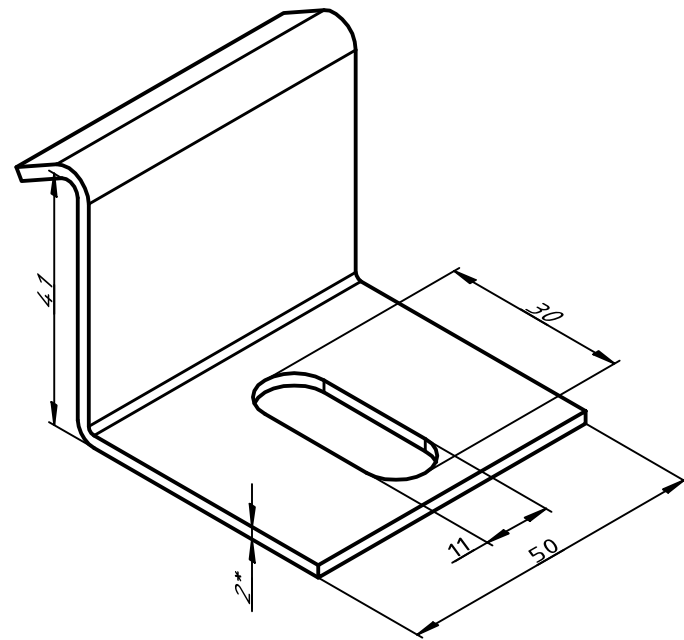
Инв. № дубл.

Взам. инв. №

Подп. и дата

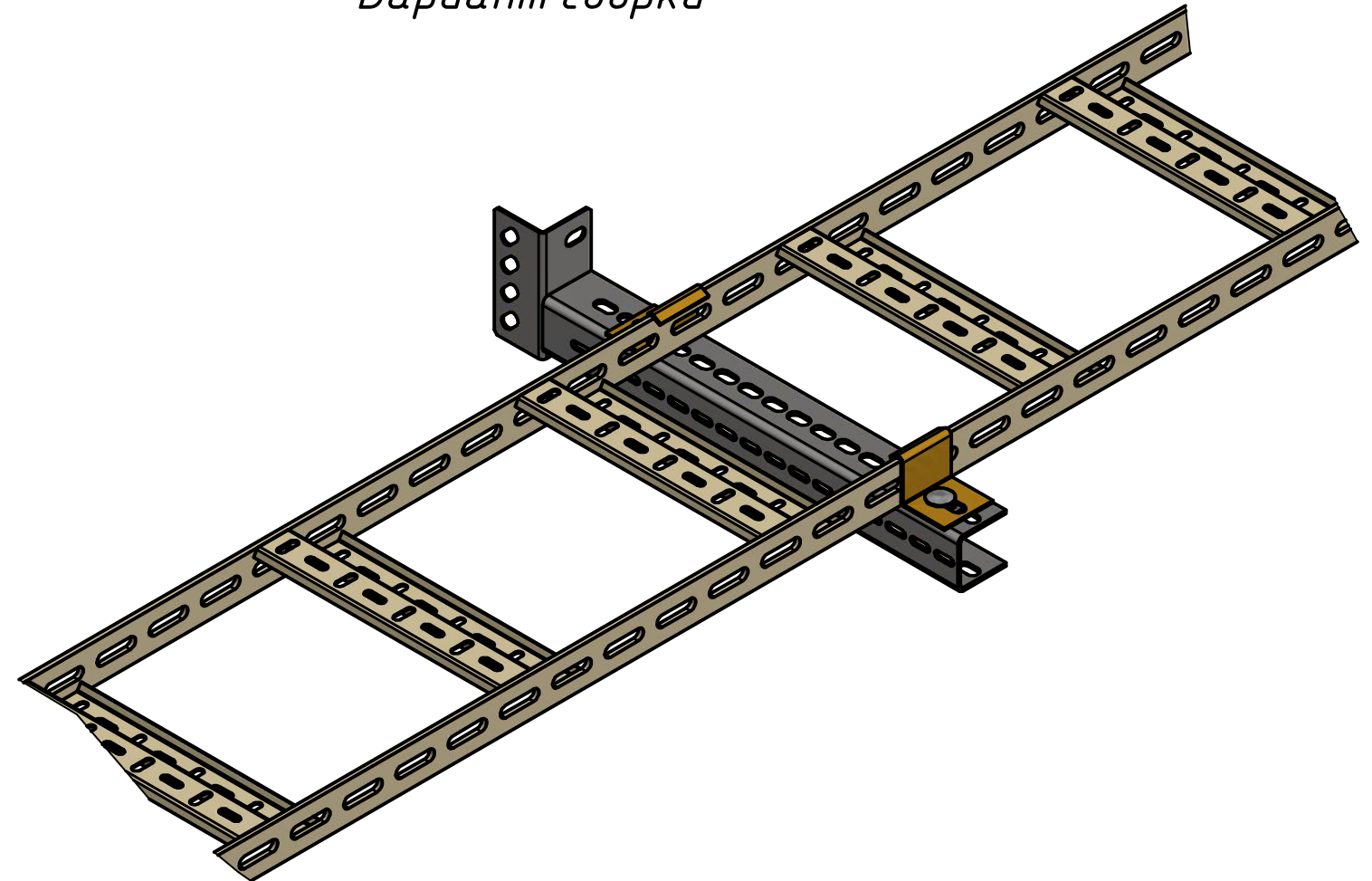
Инв. № подл.

Кронштейн прижимной монтажный тяжелых и легких лестниц



Используется совместно с легкими и тяжелыми лестницами, для крепления лестниц к стойкам, кронштейнам.
Возможно применение для крепления лотков ВКЛзм.

Вариант сборки



Наименование	Артикул	Материал	Масса, кг
КПП	126301	**Углеродистая сталь	0,1
КППН	126302	Нержавеющая сталь	0,1

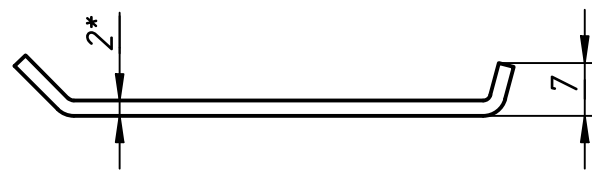
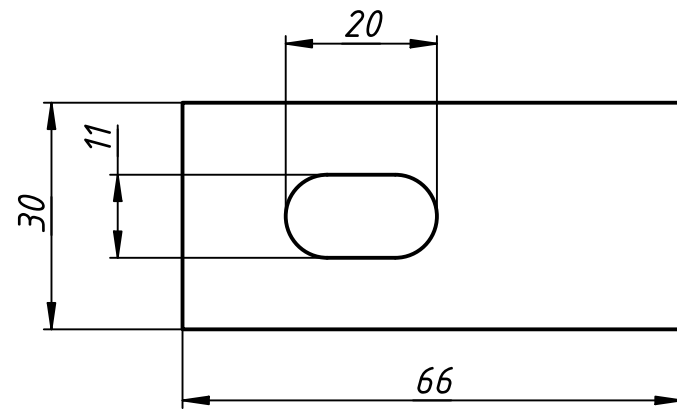
**** По умолчанию поставляется с покрытием – грунт, возможна поставка с покрытием гор. 70-100, для этого в артикуле после точки указать цифру " 1 " (например 126301.1)**

Для установки требуется:
болт M10x25 DIN603 – 2шт,
гайка M10 DIN6923 – 2шт.

Перв. примен.
Справ. №
А
Подп. и дата
Инв. № дубл.
Взам. инв. №
Подп. и дата
Инв. № подл.

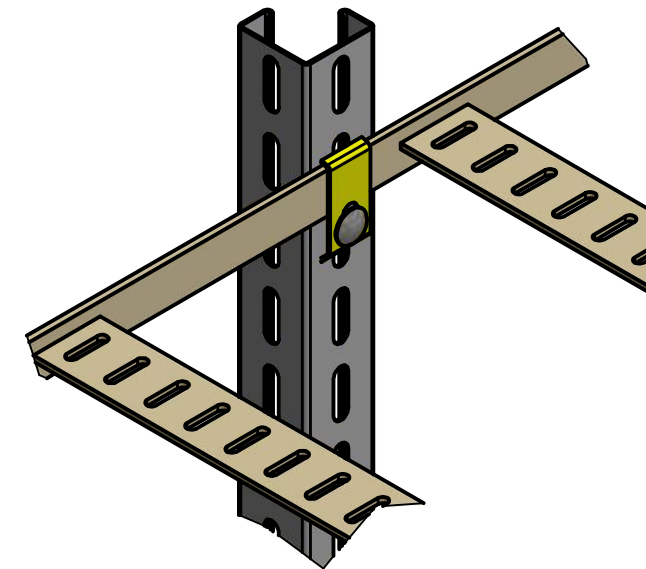
Изм.	Лист	№ докум.	Подп.	Дата	ВМТС.344961	Лист
						71

Кронштейн прижимной вертикальный



Используется для крепления плоских лестниц к вертикальным опорам.

Вариант сборки



Наименование	Артикул	Материал	Масса, кг
КПВ	126401	**Углеродистая сталь	0,03
КПВН	126402	Нержавеющая сталь	0,03

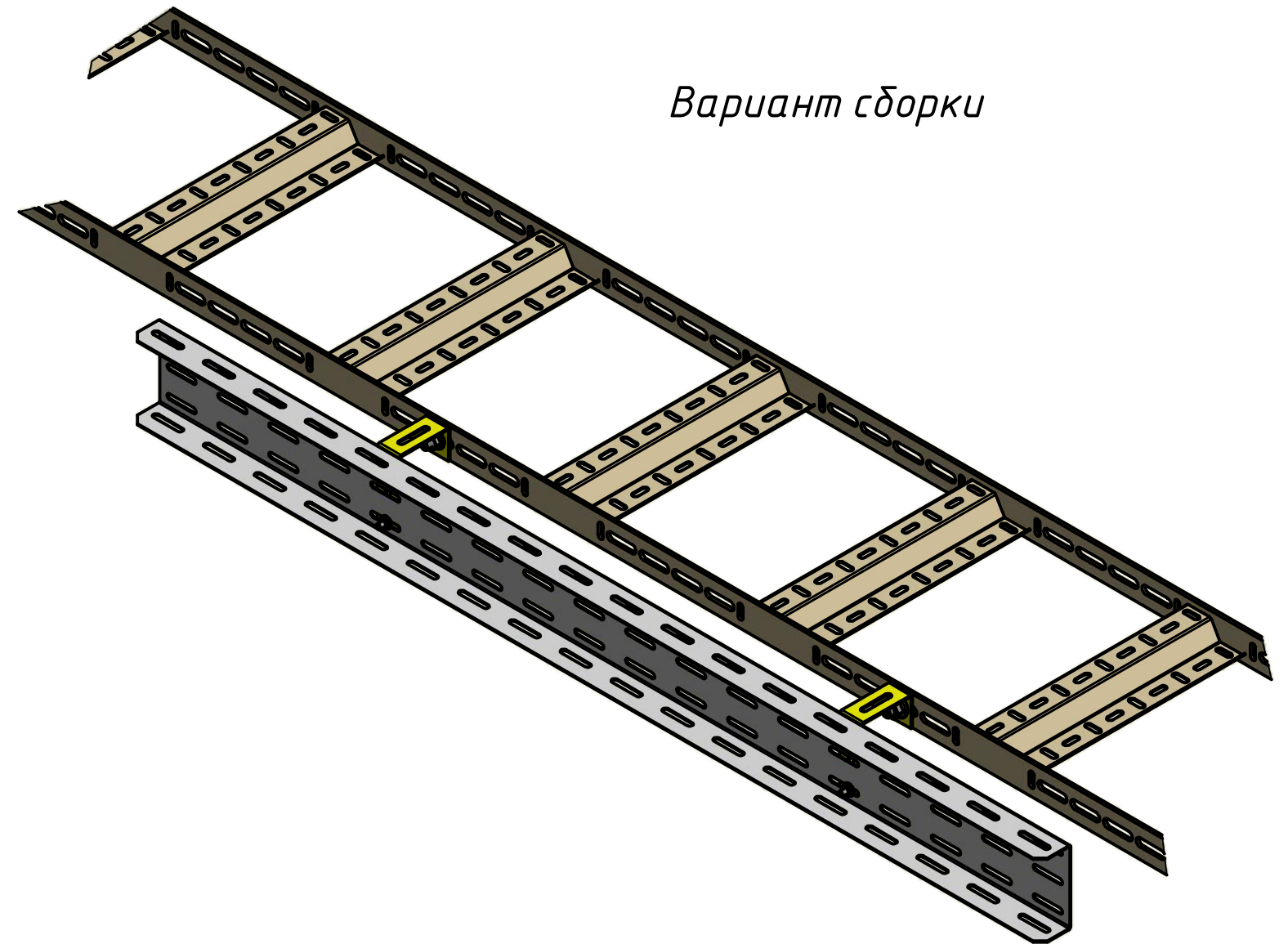
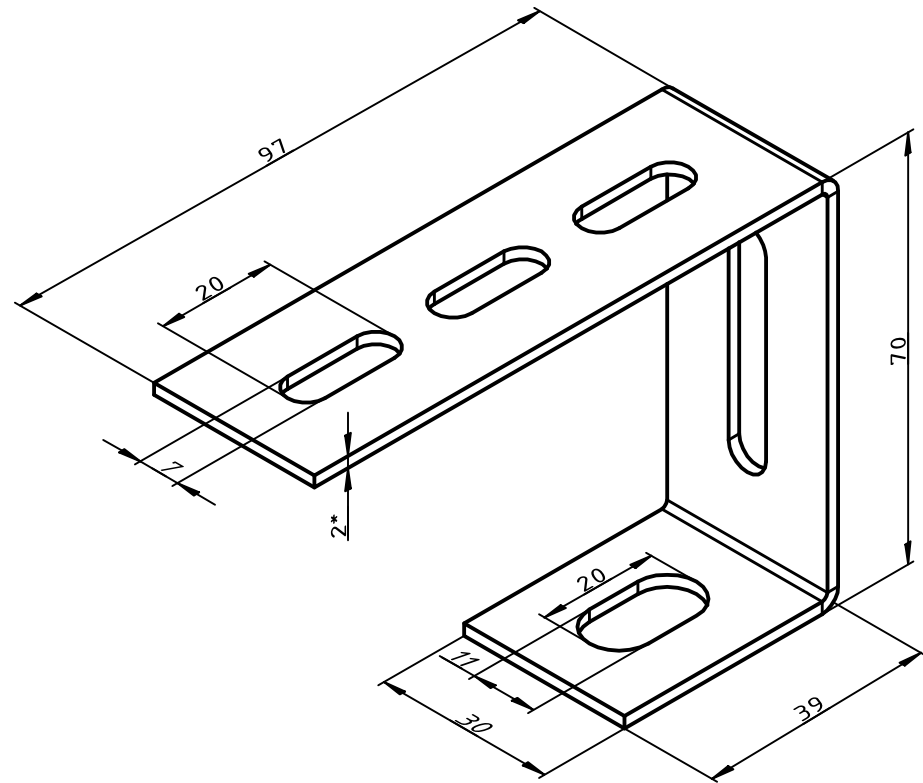
****По умолчанию поставляется с покрытием – грунт, возможна поставка с покрытием гор. 70-100, для этого в артикуле после точки указать цифру " 1 " (например 126401.1)**

Для установки требуется:
болт M10x25 DIN603 – 1шт,
гайка M10 DIN6923 – 1шт.

Перв. примен.
Справ. №
А
Подп. и дата
Инв. № дубл.
Взам. инв. №
Подп. и дата
Инв. № подл.

Изм.	Лист	№ докум.	Подп.	Дата	ВМТС.344961	Лист
						72

Кронштейн монтажный



Наименование	Артикул	Материал	Масса, кг
КУУ	126501	**Углеродистая сталь	0,1
КУУН	126502	Нержавеющая сталь	0,1

***По умолчанию поставляется с покрытием – грунт, возможна поставка с покрытием гор. 70-100, для этого в артикуле после точки указать цифру "1" (например 126501.1)*

Перв. примен.

Справ. №

A

Подп. и дата

Инв. № дубл.

Взам. инв. №

Подп. и дата

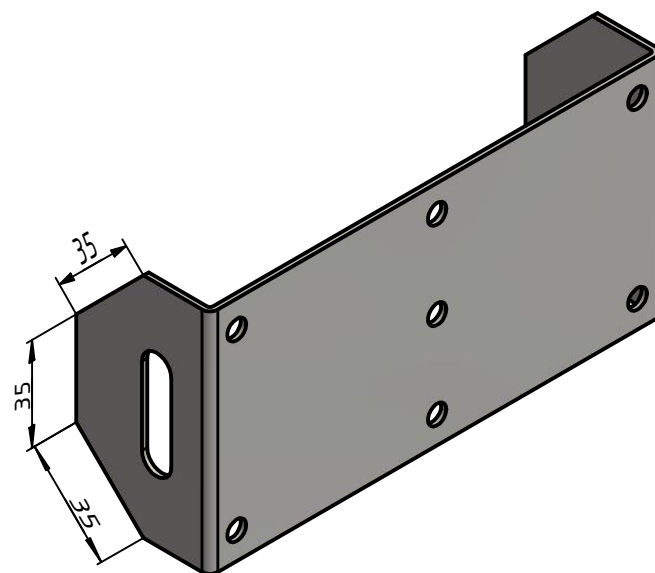
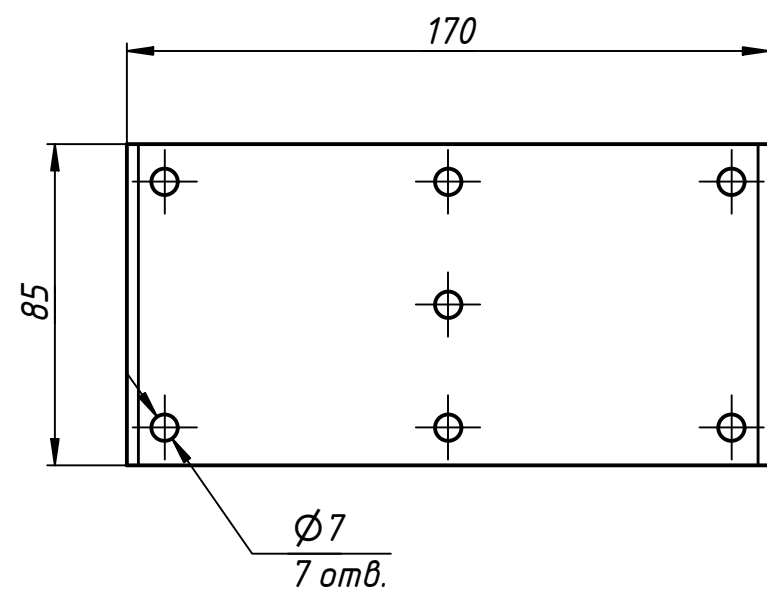
Инв. № подл.

Изм.	Лист	№ докум.	Подп.	Дата

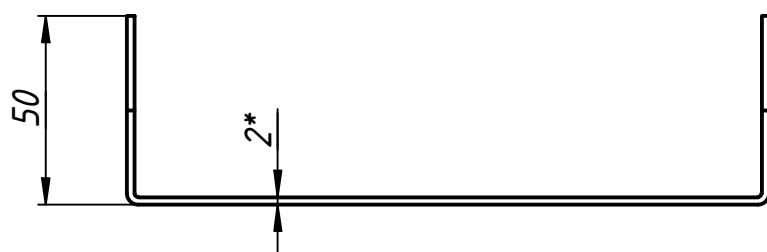
ВМТС.344961

Лист
73

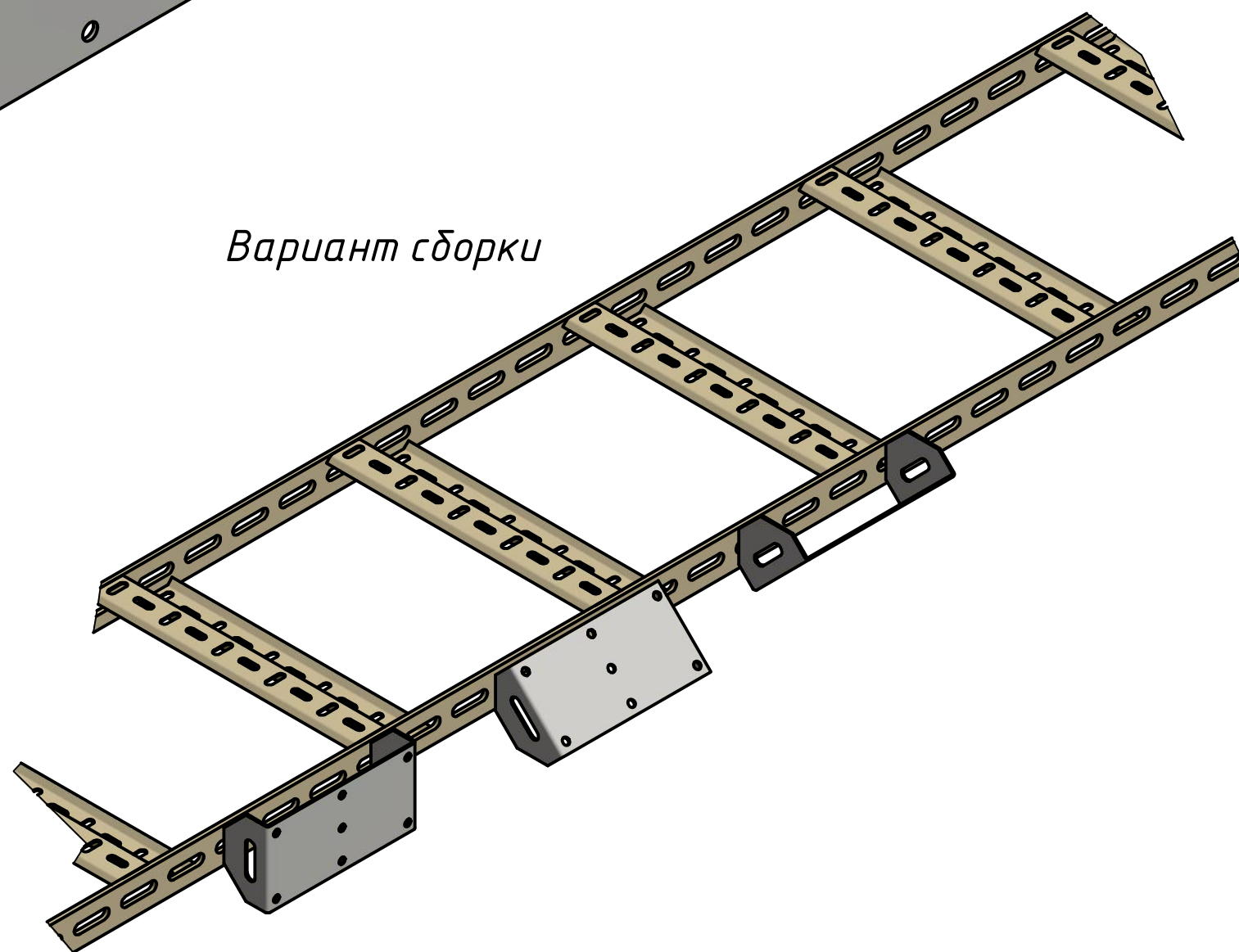
Планка монтажная приварная для светильников и электроприборов



Используется для крепления светильников и электроприборов в районе кабельной лестницы, приваривается непосредственно на металлическую боковину лестницы.



Вариант сборки



Наименование	Артикул	Материал	Масса, кг
ПМПС	126701	**Углеродистая сталь	0,31
ПМПСН	126702	Нержавеющая сталь	0,32

** Поставляется с покрытием – грунт .
По согласованию с Заказчиком покрытие может быть изменено.

Перв. примен.

Справ. №

A

Подп. и дата

Инв. № дубл.

Взам. инв. №

Подп. и дата

Инв. № подл.

Изм.	Лист	№ докум.	Подп.	Дата

ВМТС.344961

Лист
74

Планка крепежная для светильников

Перв. примен.

Справ. №

A

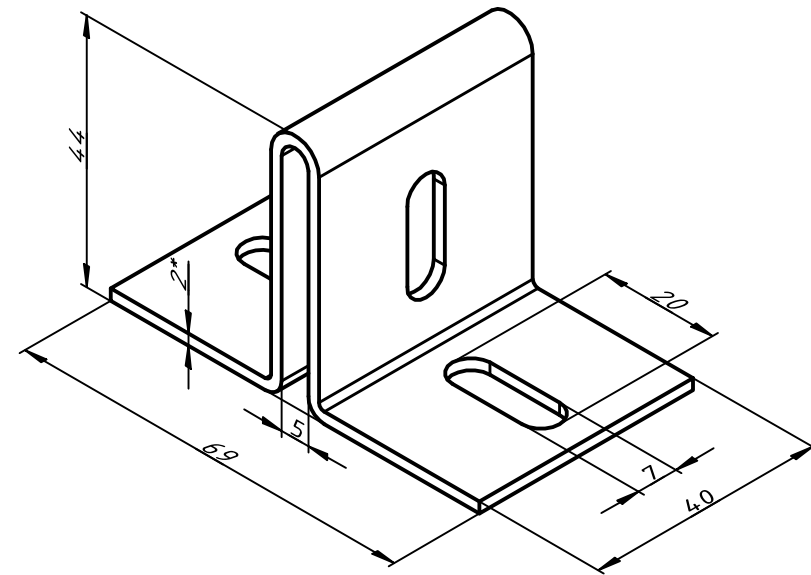
Подп. и дата

Инв. № дубл.

Взам. инв. №

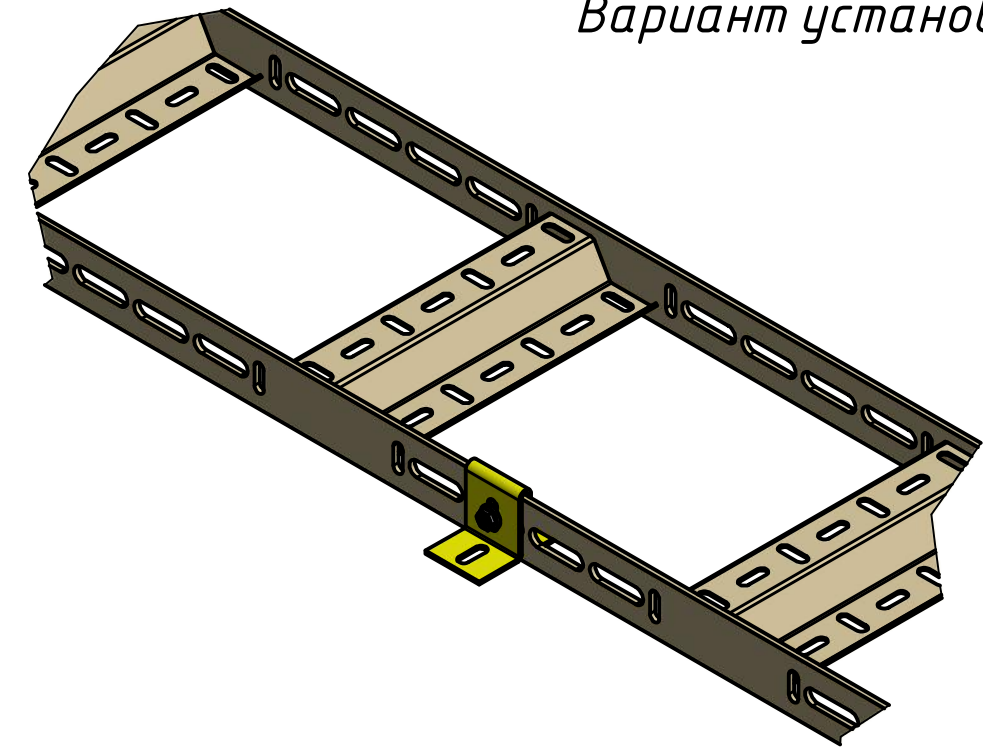
Подп. и дата

Инв. № подл.



Используется для крепления светильников к кабельной лестнице, устанавливается непосредственно на металлическую боковину лестницы. Применяется с легкими и тяжелыми лестницами

Вариант установки



Наименование	Артикул	Материал	Масса, кг
ПКС	126801	**Углеродистая сталь	0,1
ПКСН	126802	Нержавеющая сталь	0,1

****По умолчанию поставляется с покрытием – грунт; возможна поставка с покрытием гор.70-100, для этого в артикуле после точки указать цифру " 1 " (например 126801.1)**

Для крепления требуется:

болт M10x25 DIN603 – 1шт,
гайка M10 DIN6923 – 1шт.

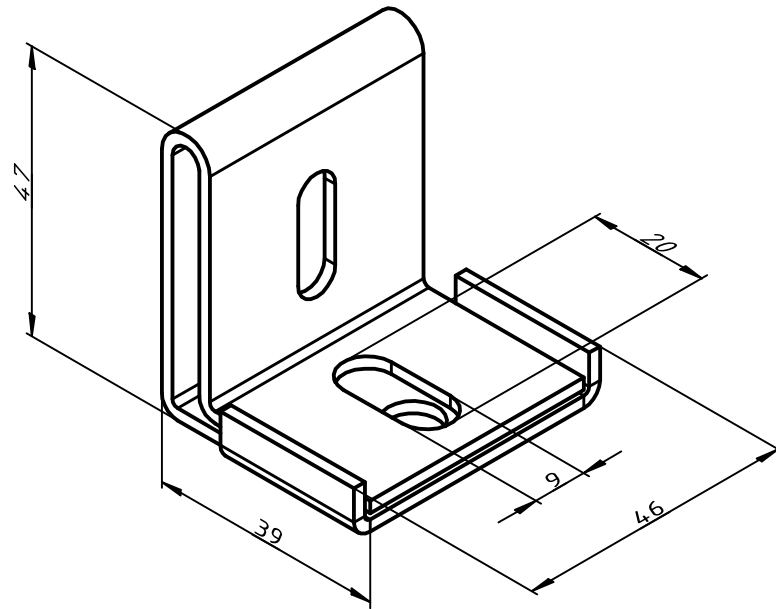
Изм.	Лист	№ докум.	Подп.	Дата

ВМТС.344961

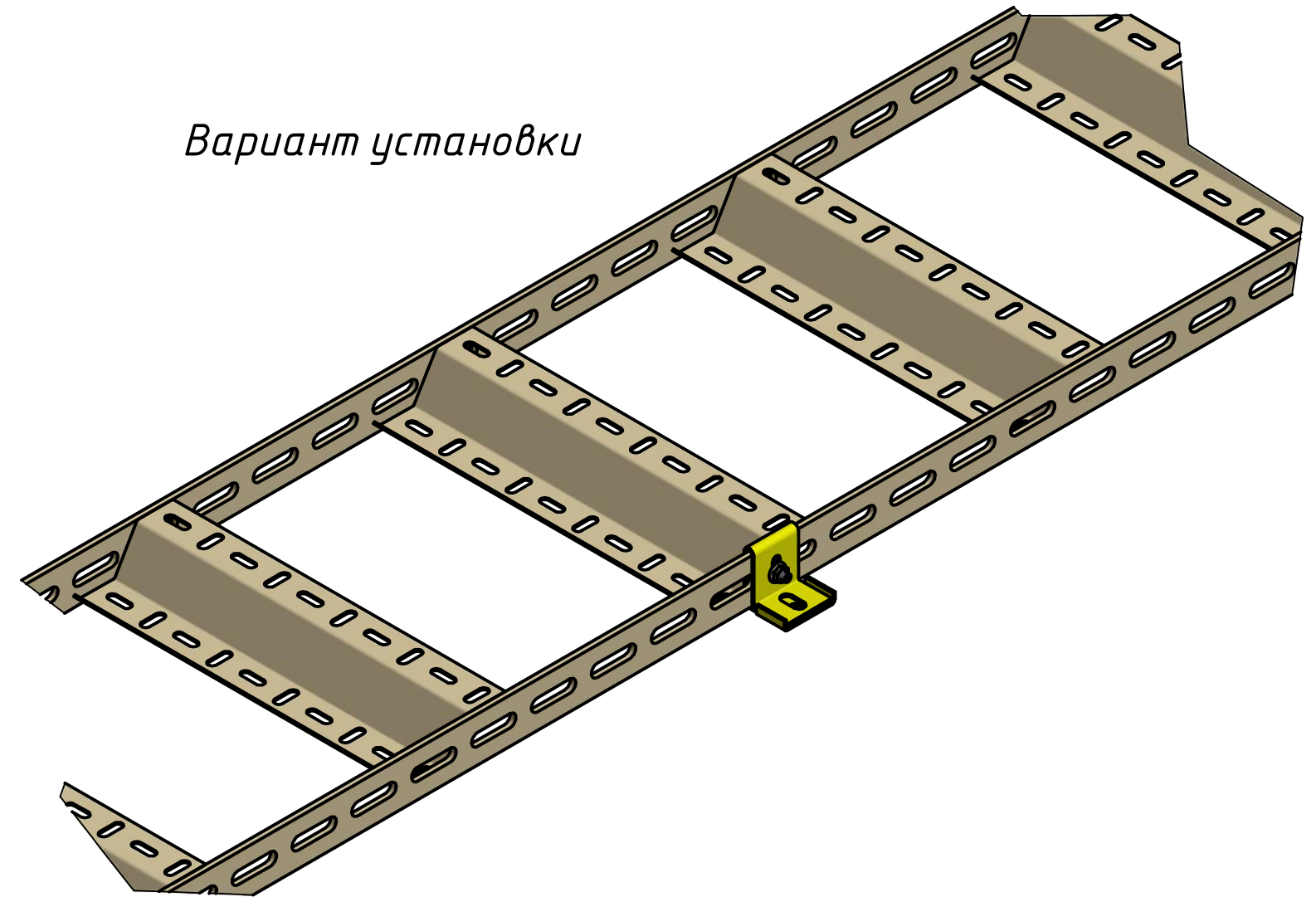
Лист
75

Планка угловая крепежная для светильников

Используется для крепления светильников к кабельной лестнице, устанавливается непосредственно на металлическую боковину лестницы. Применяется с легкими и тяжелыми лестницами.



Вариант установки



Наименование	Артикул	Материал	Масса, кг
ПКСУ	126901	**Углеродистая сталь	0,1
ПКСУН	126902	Нержавеющая сталь	0,1

**По умолчанию поставляется с покрытием – грунт, возможна поставка с покрытием гор.70-100, для этого в артикуле после точки указать цифру " 1 " (например 126901.1)

Для крепления требуется:

болт M10x25 DIN603 – 1шт,
гайка M10 DIN6923 – 1шт.

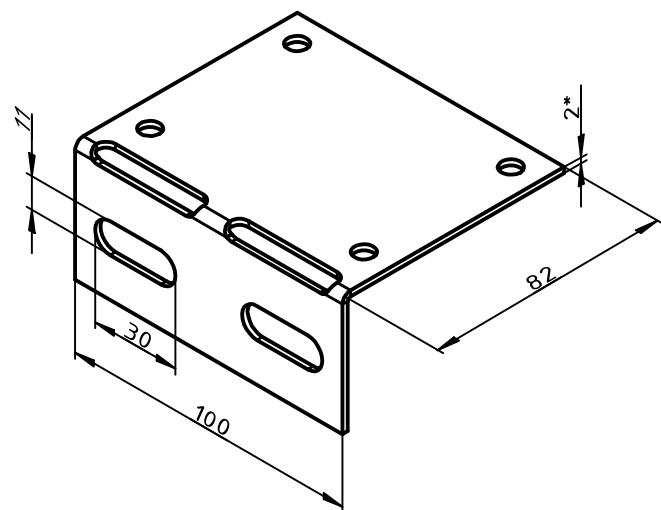
Перв. примен.
Справ. №
А
Подп. и дата
Инв. № дубл.
Взам. инв. №
Подп. и дата
Инв. № подл.

Изм.	Лист	№ докум.	Подп.	Дата
------	------	----------	-------	------

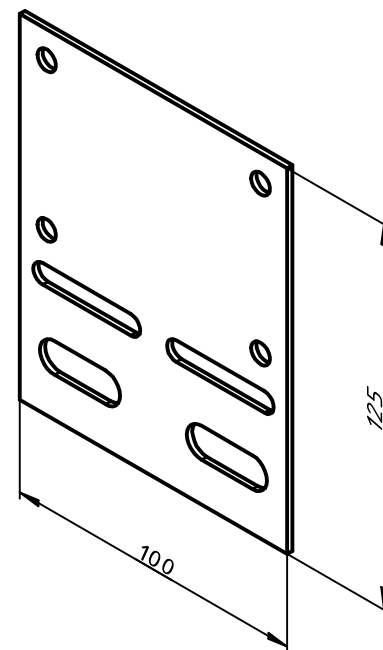
ВМТС.344961

Лист
76

Планка монтажная установочная для электроприборов

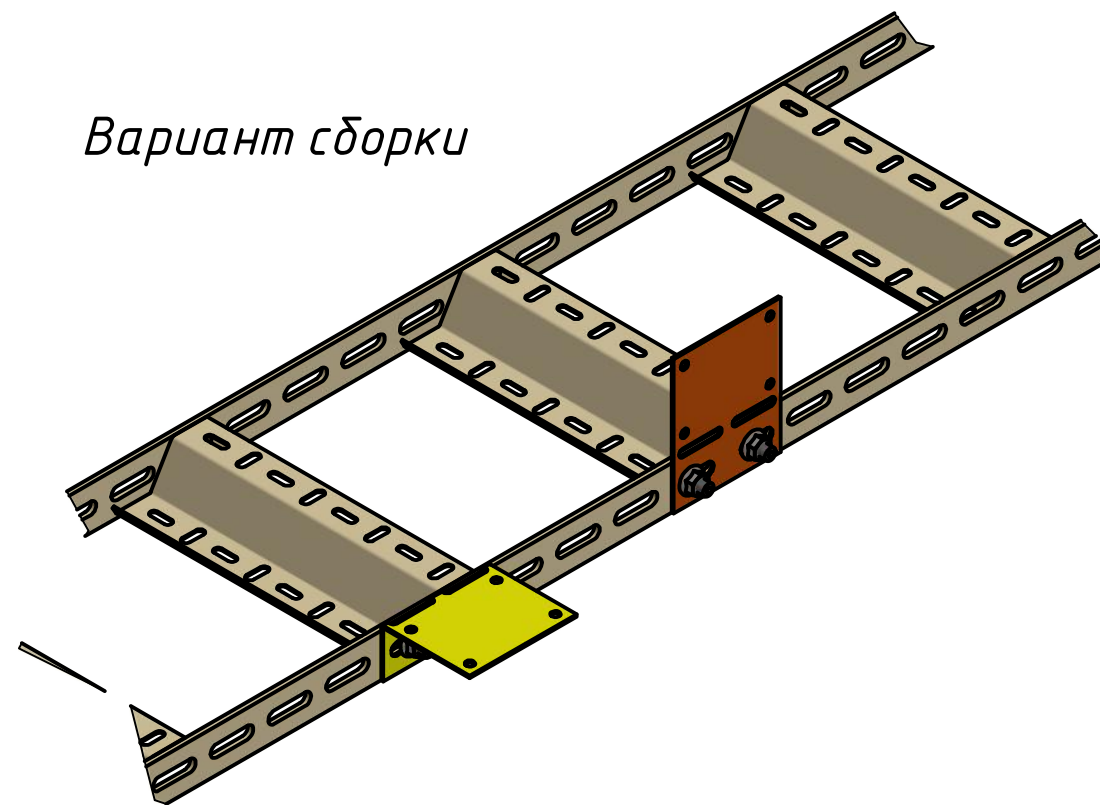


Исполнение -01



Используется для крепления электроприборов в районе кабельной лестницы, Устанавливается непосредственно на металлическую боковину лестницы. Совместима с легкими и тяжелыми лестницами.

Вариант сборки



Наименование	Артикул	Материал	Масса, кг
ПМУЭ	127001	**Углеродистая сталь	0,2
ПМУЭН	127002	Нержавеющая сталь	0,2

**По умолчанию поставляется с покрытием – грунт, возможна поставка с покрытием гор. 70-100, для этого в артикуле после точки указать цифру "1" (например 127001.1)

Для сборки требуется: болт M10 x 25 DIN603 – 2шт.
гайка M10 DIN6923 – 2шт.

Перв. примен.

Справ. №

A

Подп. и дата

Инв. № дубл.

Взам. инв. №

Подп. и дата

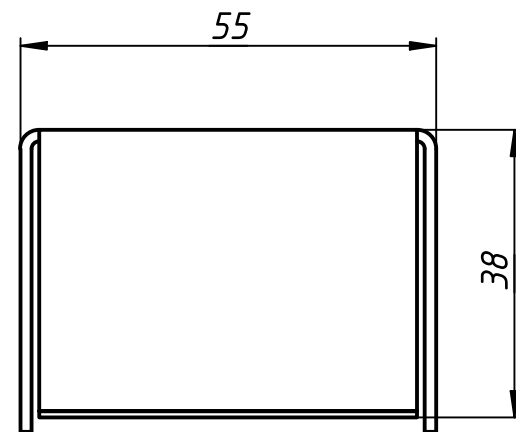
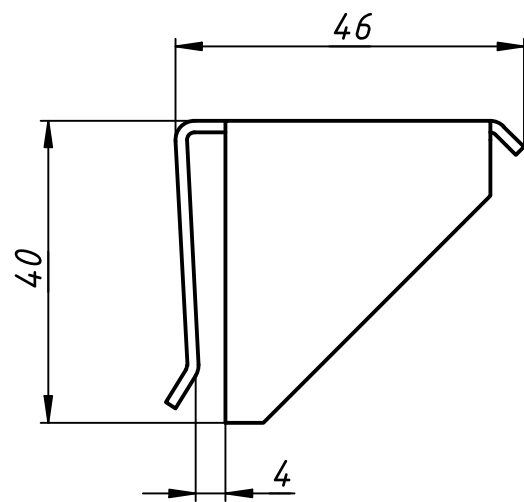
Инв. № подл.

Изм.	Лист	№ докум.	Подп.	Дата

ВМТС.344961

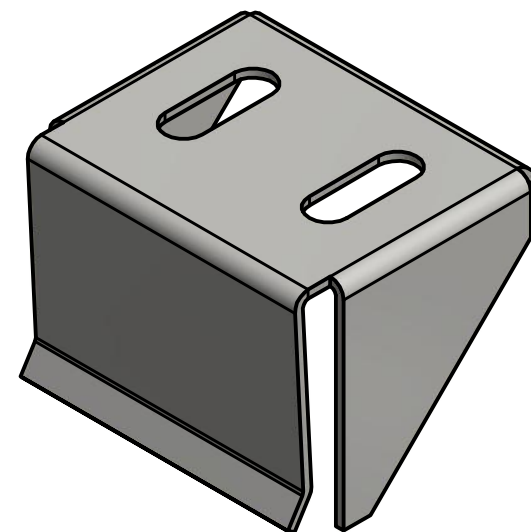
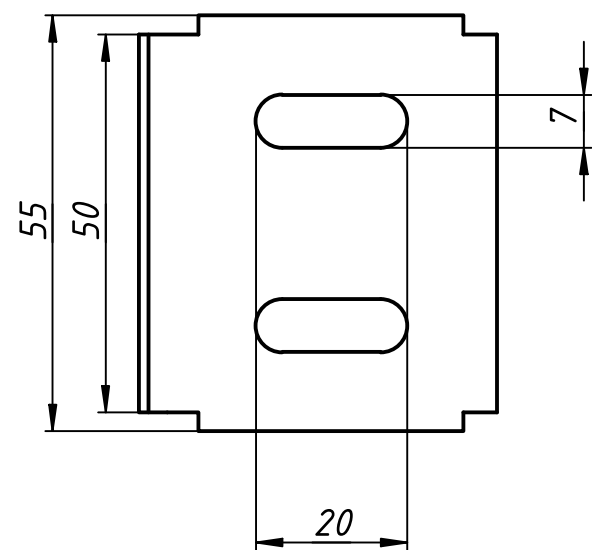
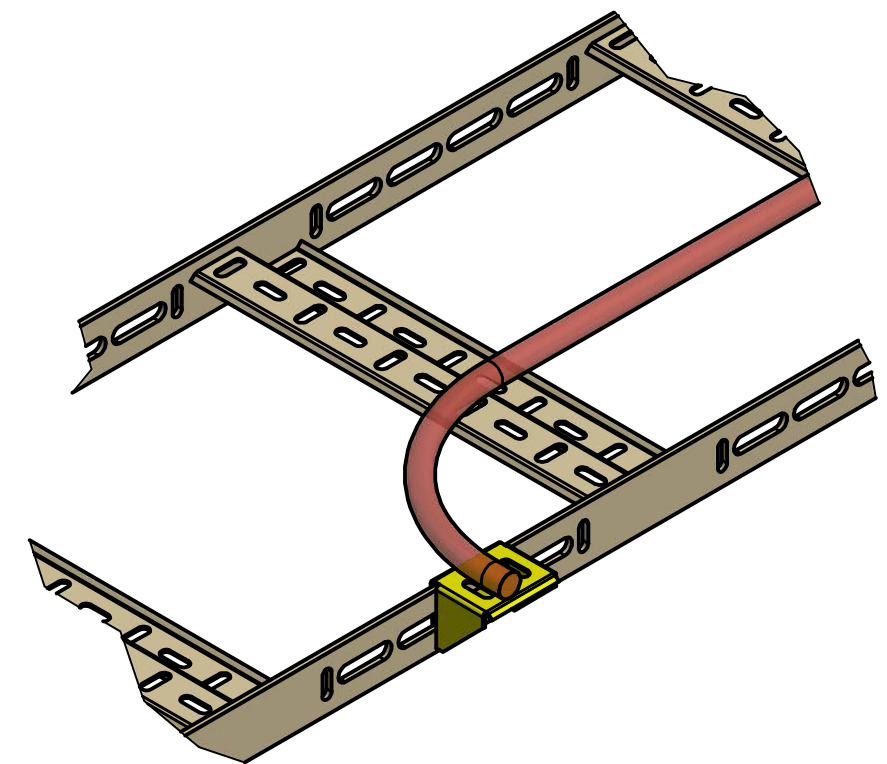
Лист
77

Отвод с прижимом для кабеля



Используется для крепления электроприборов в районе кабельной лестницы, Устанавливается непосредственно на металлическую доковину лестницы. Совместима с легкими лестницами.

Вариант установки



Наименование	Артикул	Материал	Масса, кг
ПОКП	127101	**Углеродистая сталь	0,1
ПМУЭ	127102	Нержавеющая сталь	0,1

**** По умолчанию поставляется с покрытием – грунт, возможна поставка с покрытием гор. 70-100, для этого в артикуле после точки указать цифру "1" (например 127101.1)**

Перв. примен.

Справ. №

A

Подп. и дата

Инв. № дубл.

Взам. инв. №

Подп. и дата

Инв. № подл.

Изм.	Лист	№ докум.	Подп.	Дата

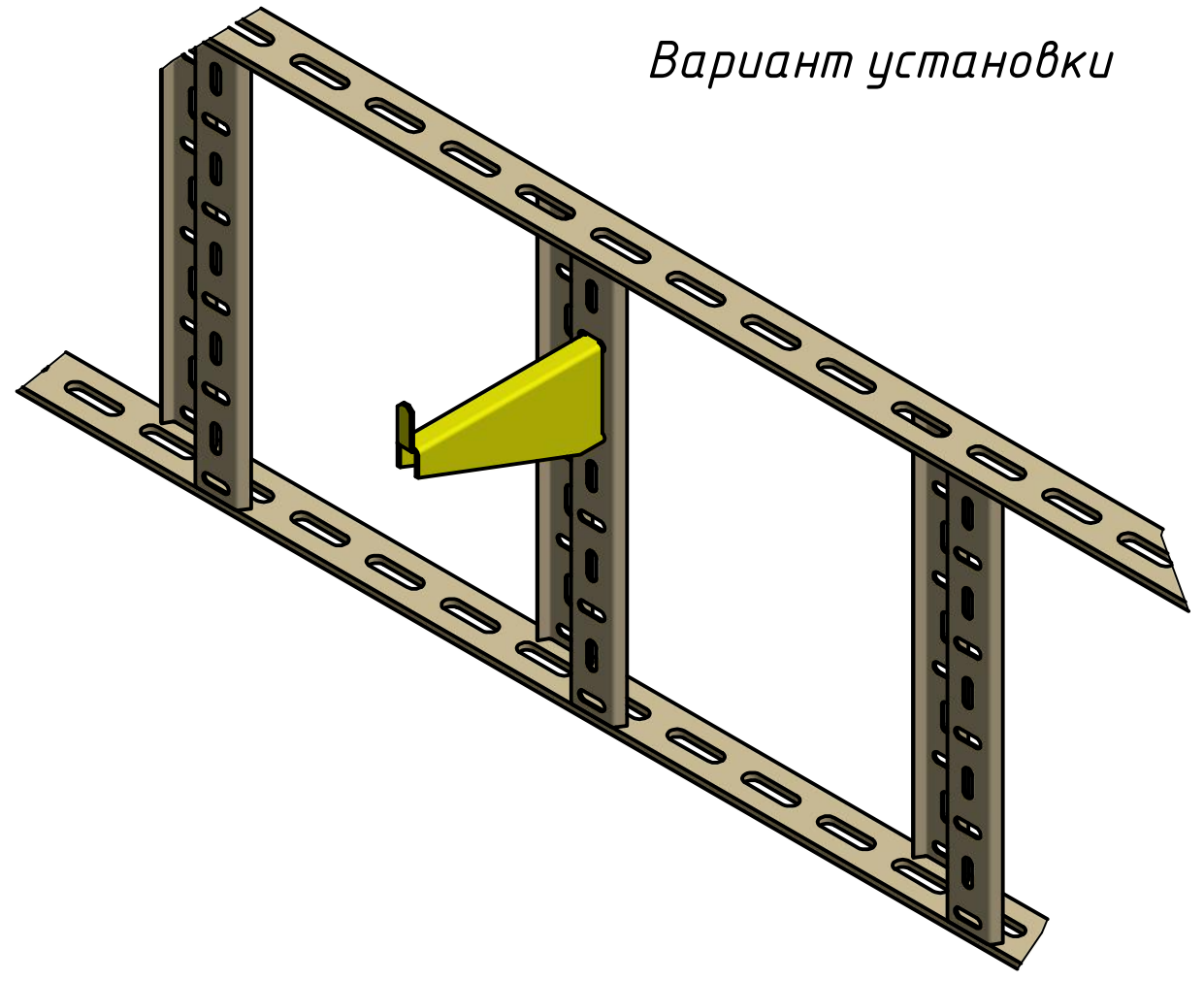
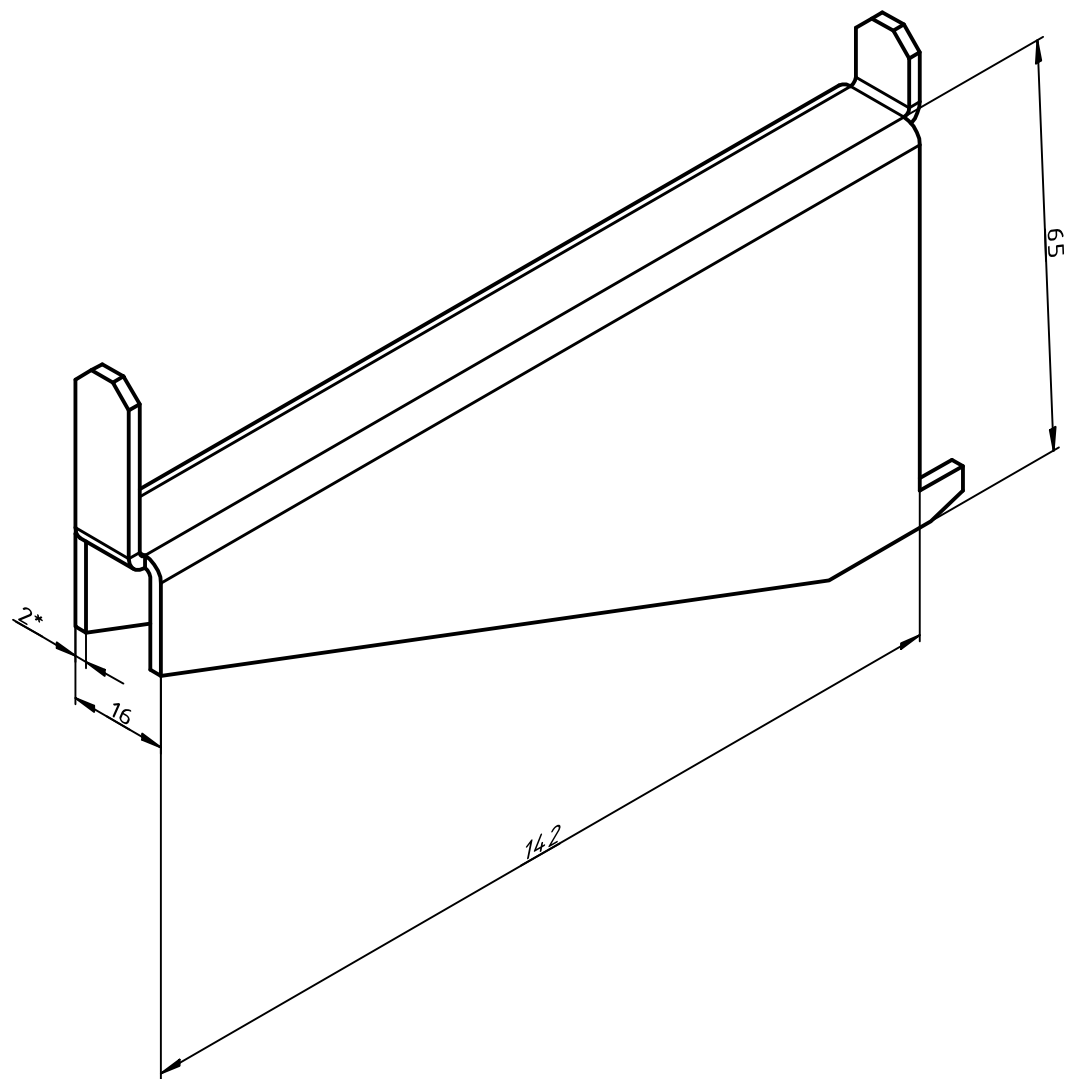
ВМТС.344961

Лист
78

Перв. примен.
Справ. №
A
Подп. и дата
Инв. № дубл.
Взам. инв. №
Подп. и дата
Инв. № подл.

Консоль съемная

Консоль для временной проводки, применяется совместно с легкими и тяжелыми лестницами.

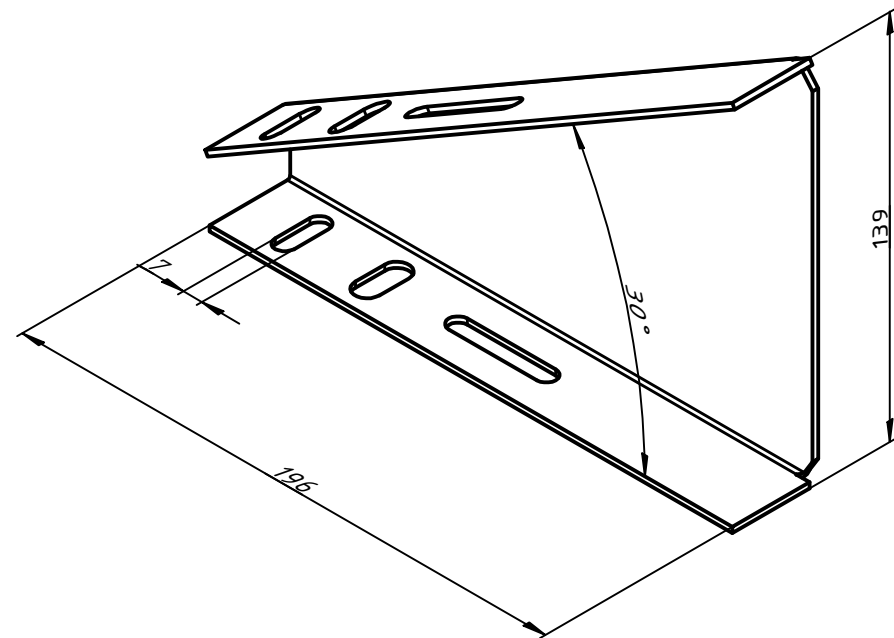


Наименование	Артикул	Материал	Масса, кг
КСЛТ	127201	**Углеродистая сталь	0,1
КСЛТН	127202	Нержавеющая сталь	0,1

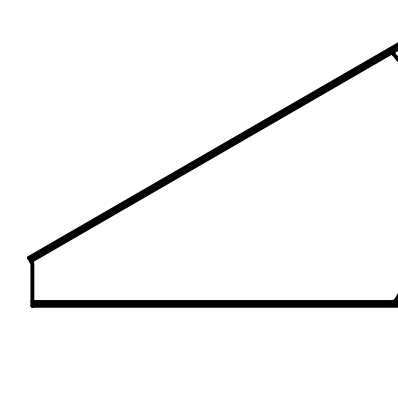
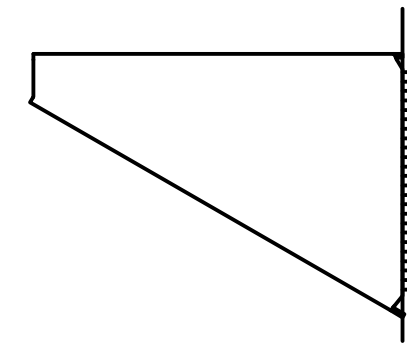
**По умолчанию поставляется с покрытием – грунт, возможна поставка с покрытием гор. 70-100, для этого в артикуле после точки указать цифру " 1 " (например 127201.1)

Опора монтажная светильников и лотков

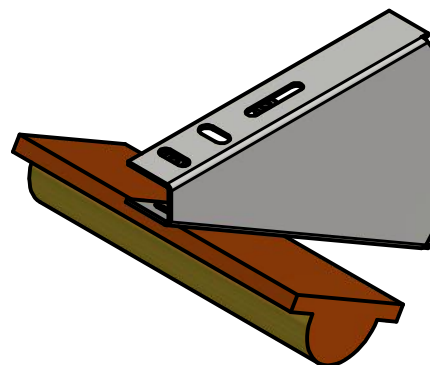
Используется для крепления светильников и лотков шириной не более 100мм., приваривается непосредственно на металлическую стенку.



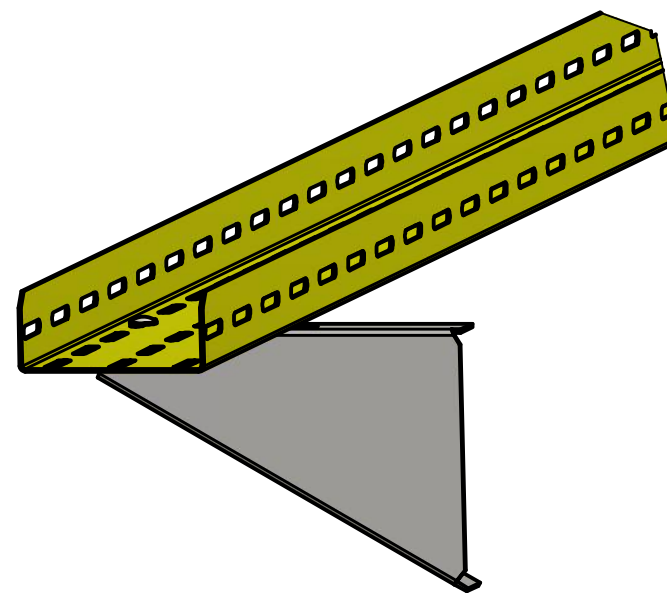
Варианты установки



Вариант сборки со светильником



Вариант сборки с лотком



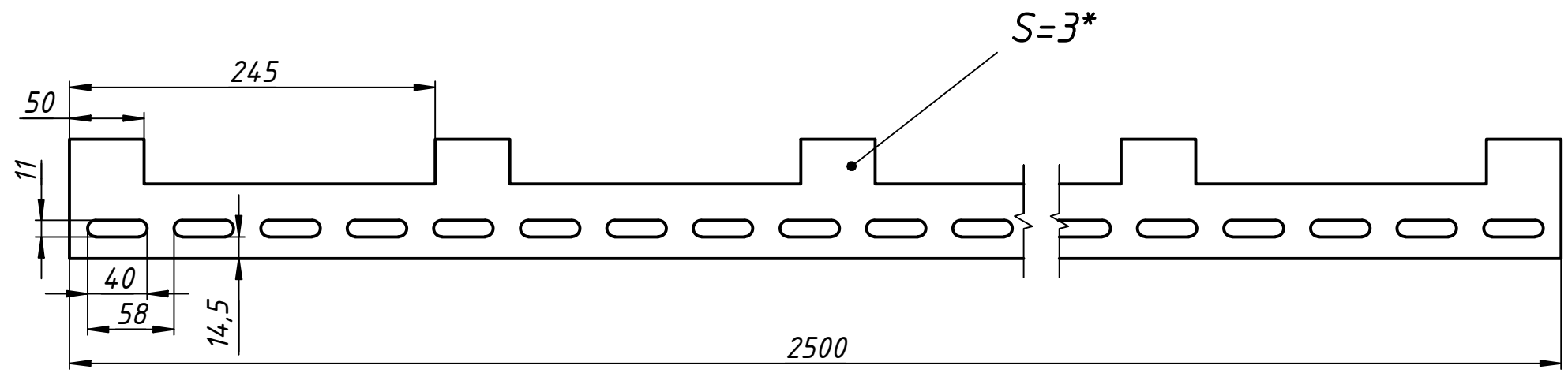
Наименование	Артикул	Материал	Масса,кг
ОМСП	130101	**Углеродистая сталь	0,44
ОМСПН	130102	Нержавеющая сталь	0,44

** Поставляется с покрытием - грунтовка.
По согласованию с Заказчиком покрытие может быть изменено.

Перв. примен.
Справ. №
A
Подп. и дата
Инв. № дубл.
Взам. инв. №
Подп. и дата
Инв. № подл.

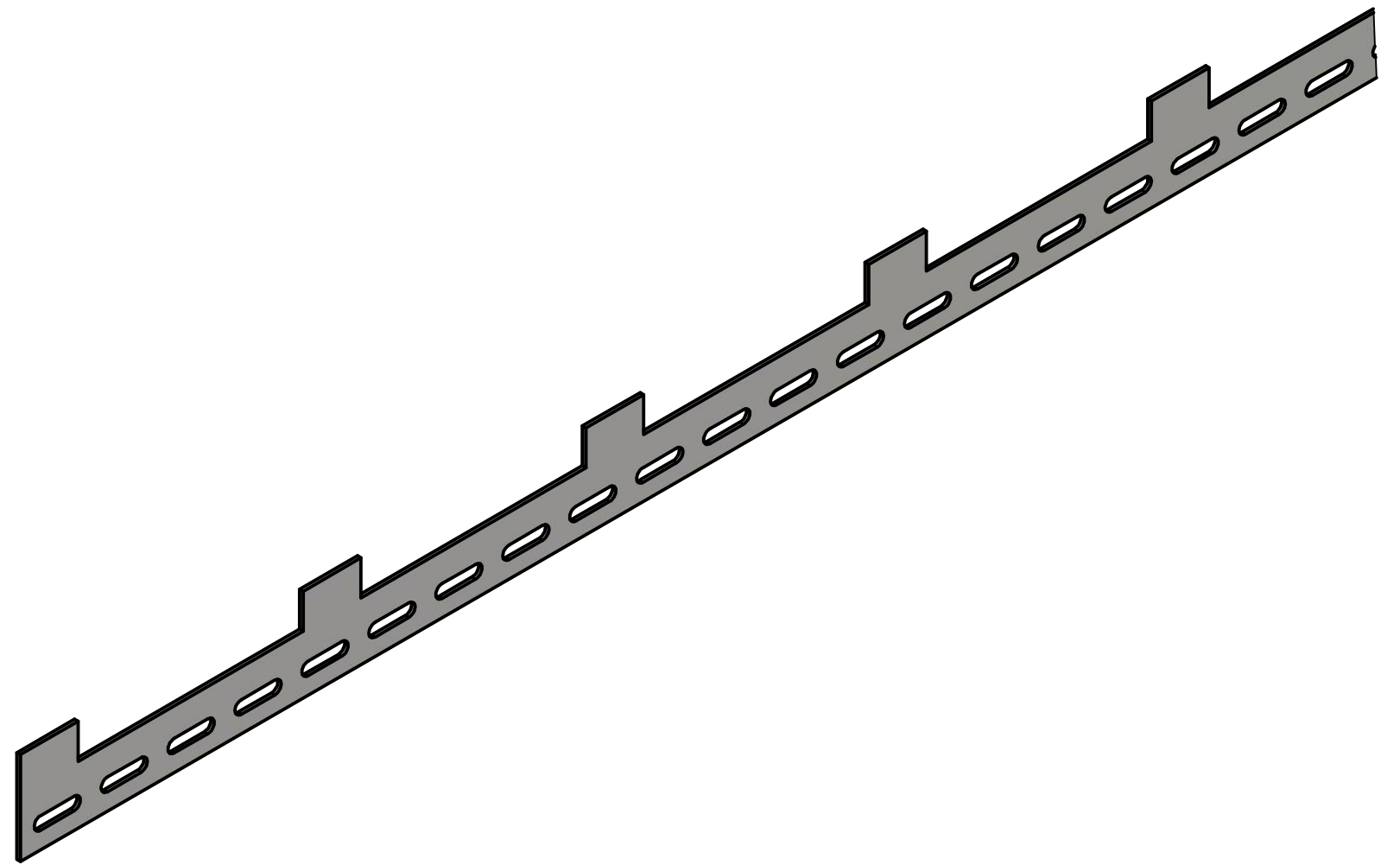
Изм.	Лист	№ докум.	Подп.	Дата	ВМТС 344961	Лист
						80

Опора монтажная с прямыми платиками



Наименование	Артикул	Материал	Масса пог.м/кг
ОМП	130201	**Углеродистая сталь	1,16
ОМПН	130202	Нержавеющая сталь	1,17

**** Поставляется с покрытием - грунтовка.**
 По согласованию с Заказчиком покрытие может быть изменено.
Примечание, по согласованию с Заказчиком может быть изменен размер перфорации на 7x40



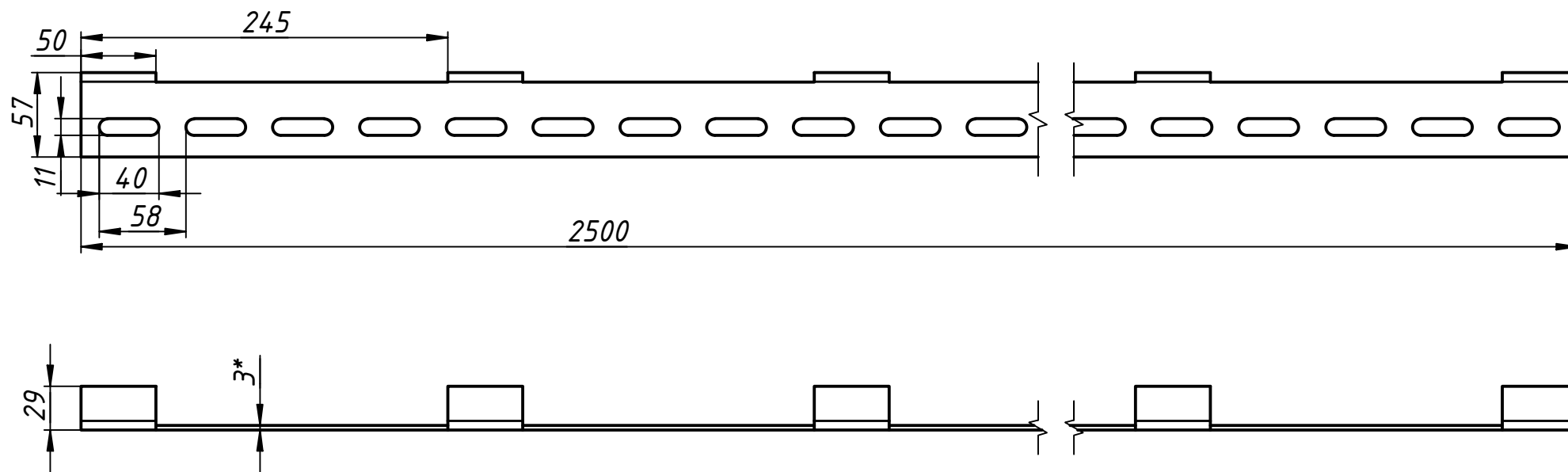
Перв. примен.
Справ. №
А
Подп. и дата
Инв. № дубл.
Взам. инв. №
Подп. и дата
Инв. № подл.

Изм.	Лист	№ докум.	Подп.	Дата
------	------	----------	-------	------

ВМТС 344961

Лист
81

Опора монтажная с гнутыми платиками

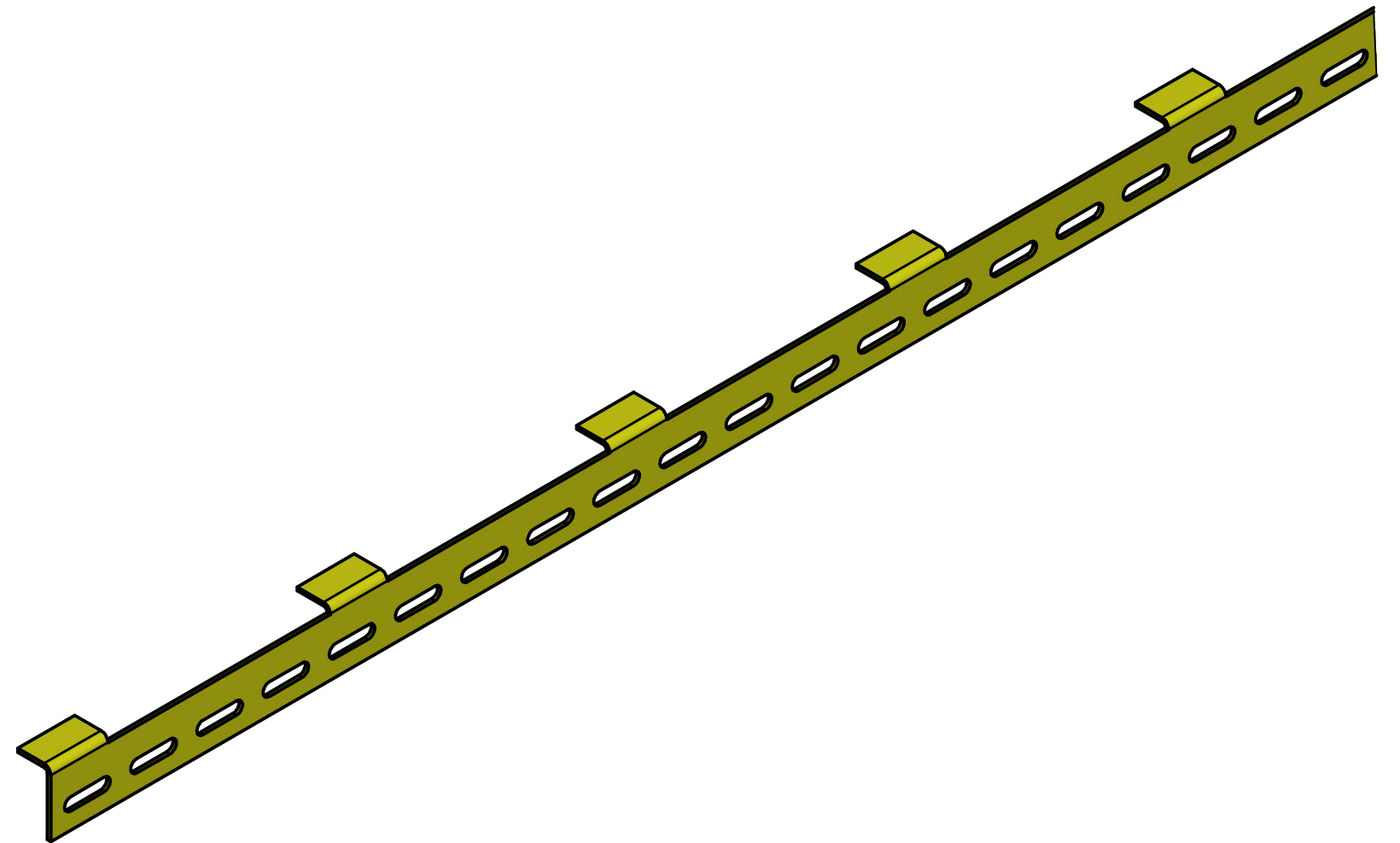


Наименование	Артикул	Материал	Масса пог.м/кг
ОМГ	130301	**Углеродистая сталь	1,16
ОМГН	130302	Нержавеющая сталь	1,17

**** Поставляется с покрытием - грунтовка.**

По согласованию с Заказчиком покрытие может быть изменено.

Примечание, по согласованию с Заказчиком может быть изменен размер перфорации на 7x40



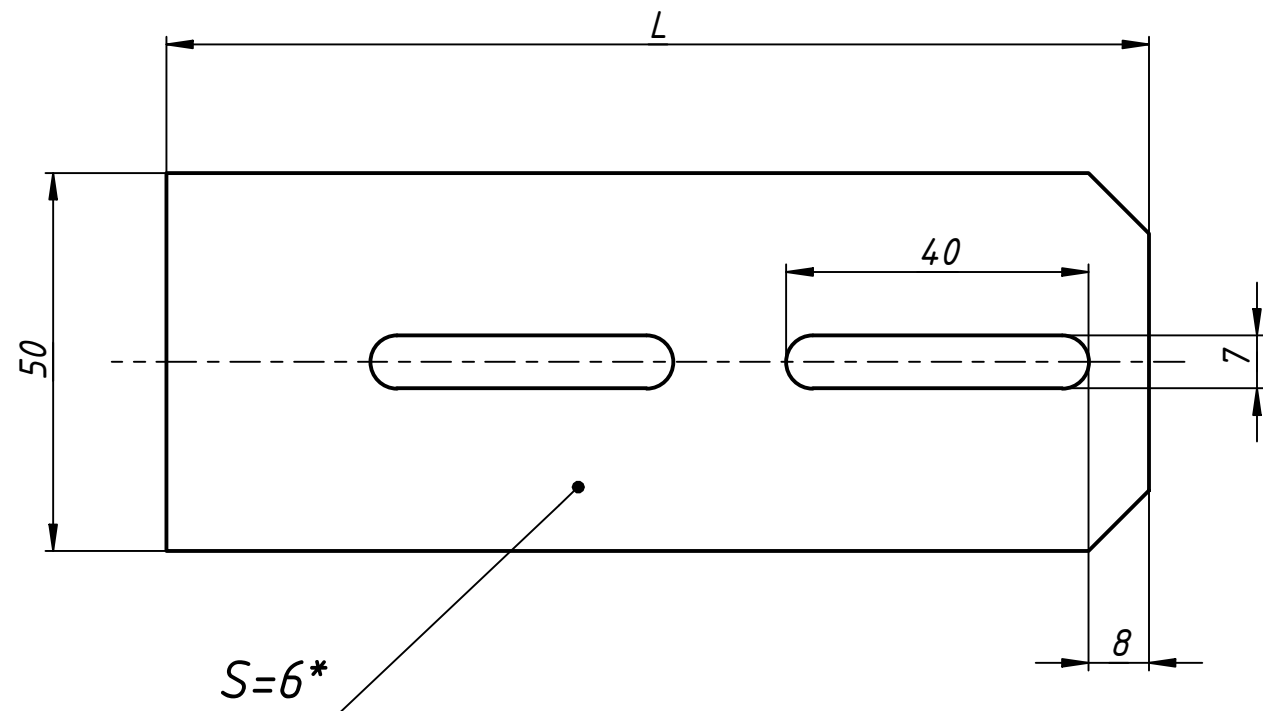
Перв. примен.
Справ. №
А
Подп. и дата
Инв. № дубл.
Взам. инв. №
Подп. и дата
Инв. № подл.

Изм.	Лист	№ докум.	Подп.	Дата

ВМТС 344961

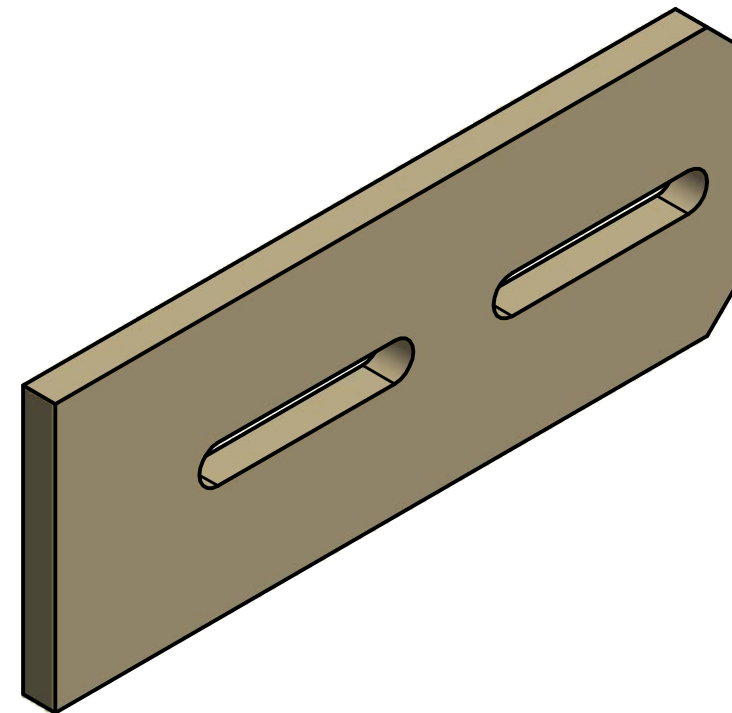
Лист
82

Стартовый кронштейн приварной шир.50мм



Наименование	Артикул	Длина, L мм	Материал	Масса, кг
СКП-50-130	130401	130	**Углеродистая сталь	0,27
СКП-50-200	130402	200	**Углеродистая сталь	0,44

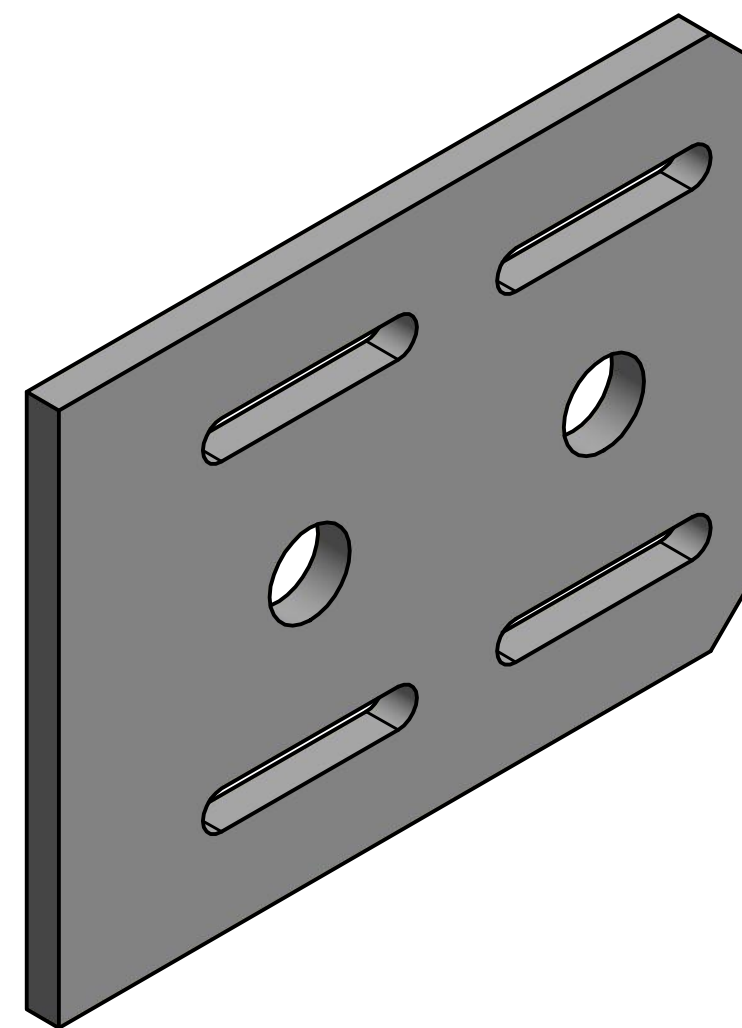
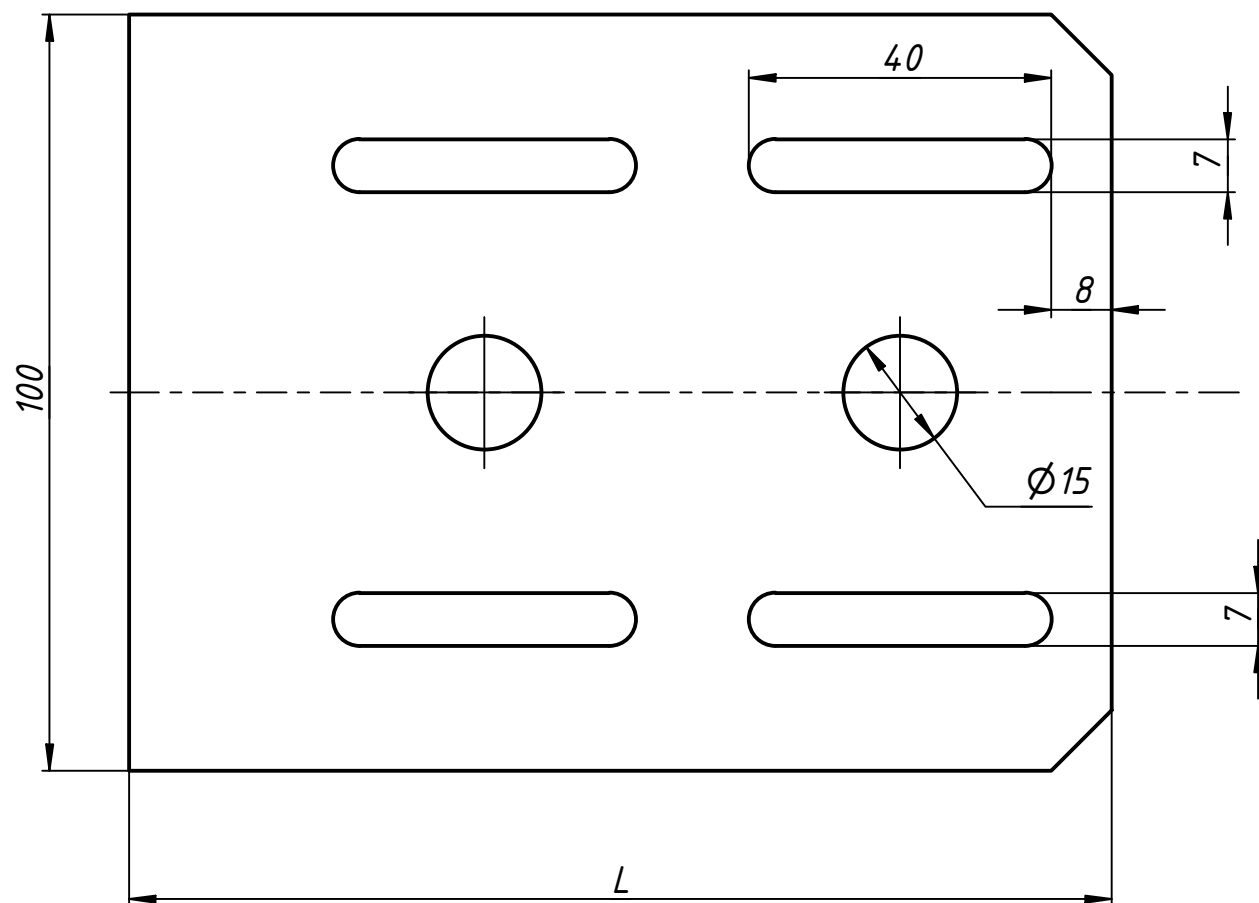
**** Поставляется с покрытием – грунтовка.**
 По согласованию с Заказчиком покрытие может быть изменено.
 Примечание, по согласованию с Заказчиком может быть изменен размер перфорации на 11x40



Перв. примен.
 Справ. №
 А
 Подп. и дата
 Инв. № дубл.
 Взам. инв. №
 Подп. и дата
 Инв. № подл.

Изм.	Лист	№ докум.	Подп.	Дата	ВМТС.344961	Лист
						83

Стартовый кронштейн приварной шир.100мм



Наименование	Артикул	Длина, L мм	Материал	Масса, кг
СКП-100-130	130501	130	**Углеродистая сталь	0,54
СКП-100-200	130601	200	**Углеродистая сталь	0,87
СКП-100-300	130701	300	**Углеродистая сталь	1,34

**** Поставляется с покрытием - грунтовка.**

По согласованию с Заказчиком покрытие может быть изменено.

Примечание, по согласованию с Заказчиком может быть изменен размер перфорации на 11x40

Перв. примен.

Справ. №

A

Подп. и дата

Инв. № дубл.

Взам. инв. №

Подп. и дата

Инв. № подл.

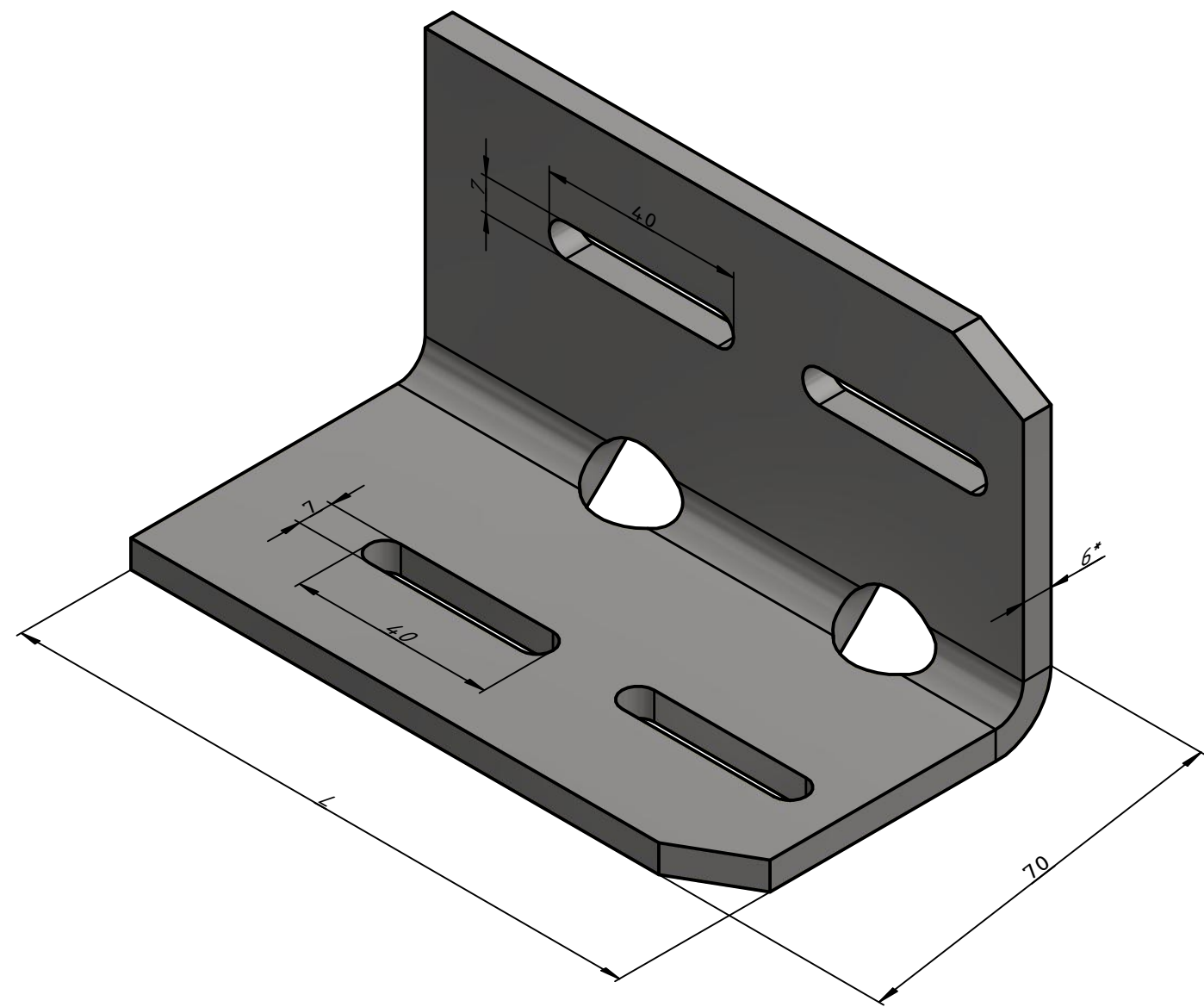
Изм.	Лист	№ докум.	Подп.	Дата

ВМТС.344961

Лист
84

Стартовый кронштейн угловой приварной 70x70x6

Перв. примен.
Справ. №
A
Подп. и дата
Инв. № дубл.
Взам. инв. №
Подп. и дата
Инв. № подл.

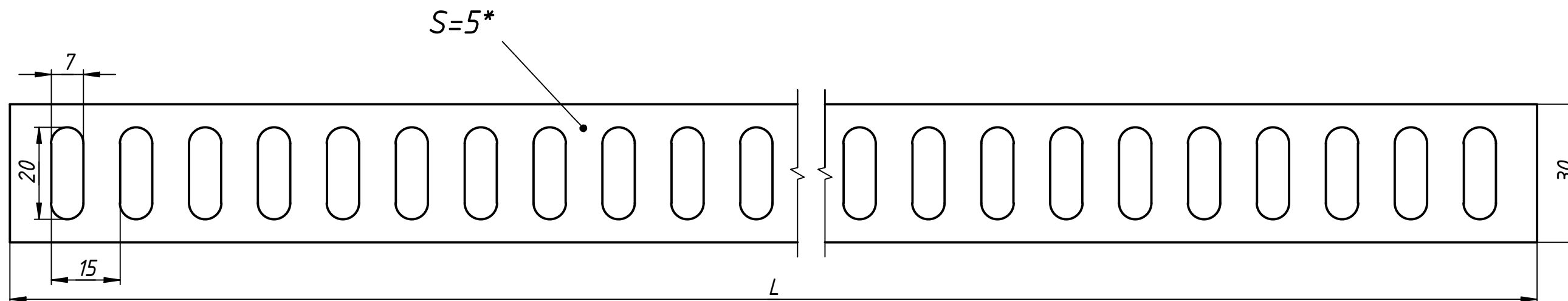


Наименование	Артикул	Длина, L мм	Материал	Масса, кг
СКП-100-130	130801	130	**Углеродистая сталь	0,7
СКП-100-200	130901	200	**Углеродистая сталь	1,12
СКП-100-300	131001	300	**Углеродистая сталь	1,72

**** Поставляется с покрытием – грунтовка.**
 По согласованию с Заказчиком покрытие может быть изменено.
 Примечание, по согласованию с Заказчиком может быть изменен размер перфорации на 11x40

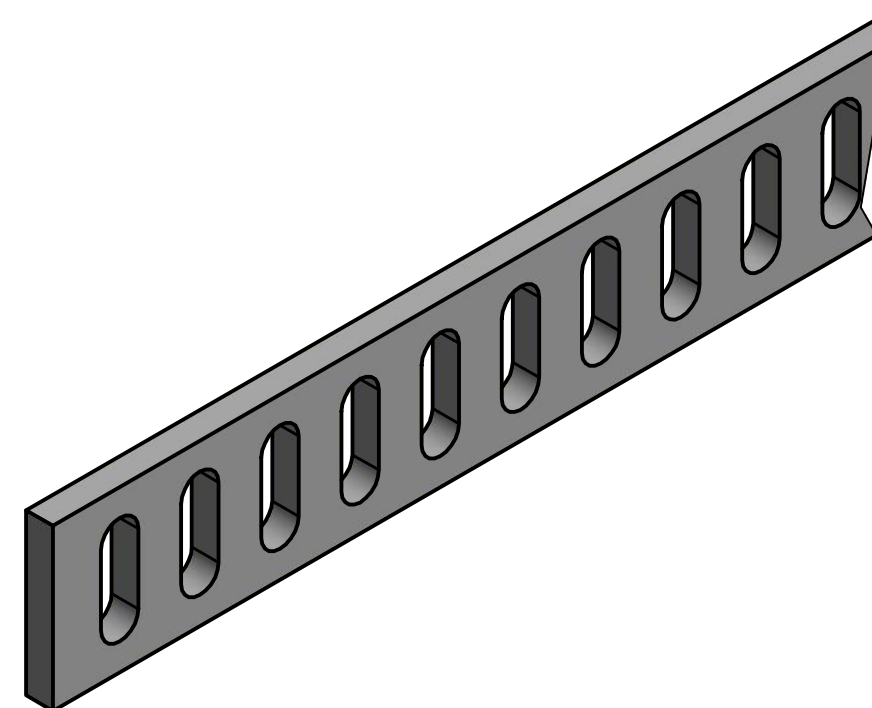
Изм.	Лист	№ докум.	Подп.	Дата	ВМТС.344961	Лист
						85

Планка с поперечной просечкой 7x20



Наименование	Артикул	Длина, L мм	Материал	Масса м.пог. , кг
ППО-2500	131201	2500	**Углеродистая сталь	0,84
ППО-3000	131301	3000	**Углеродистая сталь	0,84

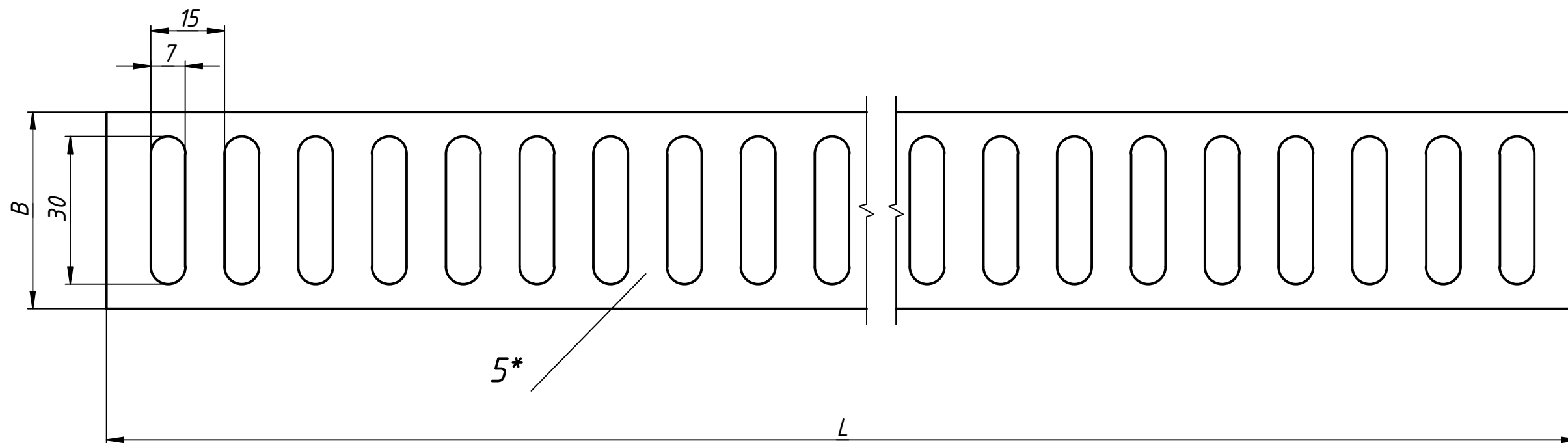
**** Поставляется с покрытием – грунтовка.**
 По согласованию с Заказчиком покрытие может быть изменено, также по согласованию с Заказчиком возможна поставка планок другой длины.



Перв. примен.
Справ. №
А
Подп. и дата
Инв. № дубл.
Взам. инв. №
Подп. и дата
Инв. № подл.

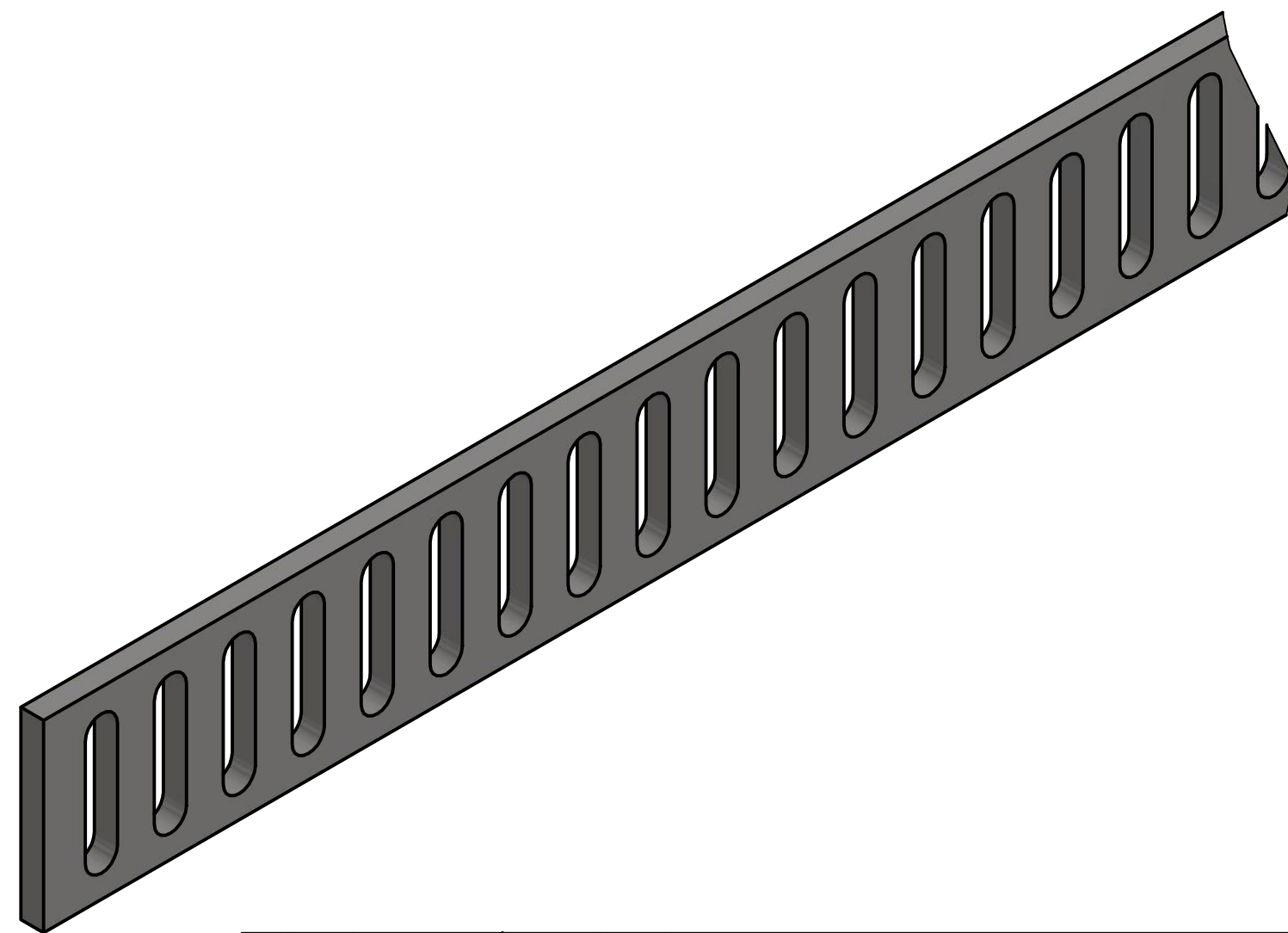
Изм.	Лист	№ докум.	Подп.	Дата	ВМТС.344961	Лист
						86

Планка с поперечной просечкой 7x30



Наименование	Артикул	Длина, L мм	Ширина B, мм	Материал	Масса м.пог. , кг
ППО-2500x40	132201	2500	40	**Углеродистая сталь	1,05
ППО-2500x50	132202	2500	50	**Углеродистая сталь	1,44
ППО-3000x40	132301	3000	40	**Углеродистая сталь	1,05
ППО-3000x50	132302	3000	50	**Углеродистая сталь	1,44

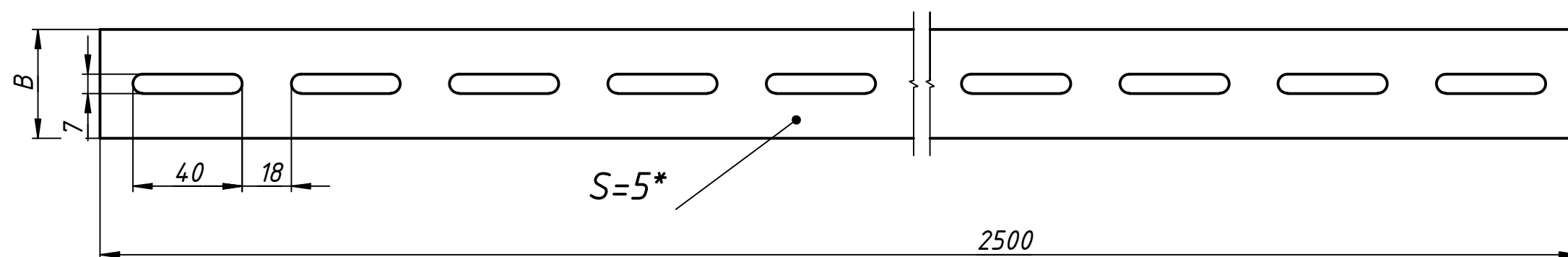
**** Поставляется с покрытием – грунтовка .**
 По согласованию с Заказчиком покрытие может быть изменено, также по согласованию с Заказчиком возможна поставка планок другой длины.



Перв. примен.
 Справ. №
 А
 Подп. и дата
 Инв. № дубл.
 Инв. №
 Взам. инв. №
 Подп. и дата
 Инв. № подл.

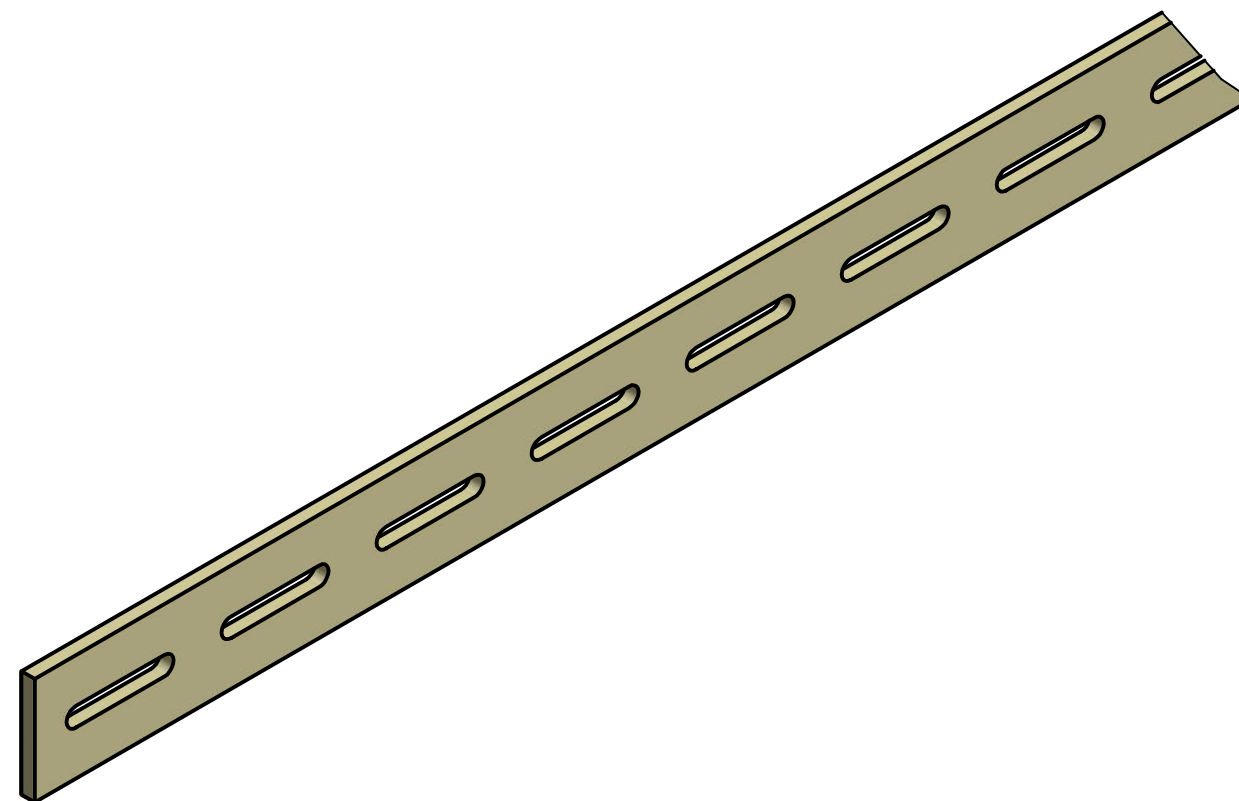
Изм.	Лист	№ докум.	Подп.	Дата	ВМТС.344961	Лист
						87

Планка с продольной просечкой 7x40x2500



Наименование	Артикул	Ширина В,мм	Материал	Масса м.пог. , кг
ППР-2500x25	133201	25	**Углеродистая сталь	0,8
ППР-2500x30	133202	30	**Углеродистая сталь	1
ППР-2500x40	133203	40	**Углеродистая сталь	1,4
ППР-2500x50	133204	50	**Углеродистая сталь	1,8
ППРН-2500x25	133205	25	Нержавеющая сталь	0,82
ППРН-2500x30	133206	30	Нержавеющая сталь	1,02
ППРН-2500x40	133207	40	Нержавеющая сталь	1,42
ППРН-2500x50	133208	50	Нержавеющая сталь	1,82

**** Поставляется с покрытием – грунтовка.**
По согласованию с Заказчиком покрытие может быть изменено, также по согласованию с Заказчиком возможна поставка планок другой длины.



Перв. примен.

Справ. №

А

Подп. и дата

Инв. № дубл.

Взам. инв. №

Подп. и дата

Инв. № подл.

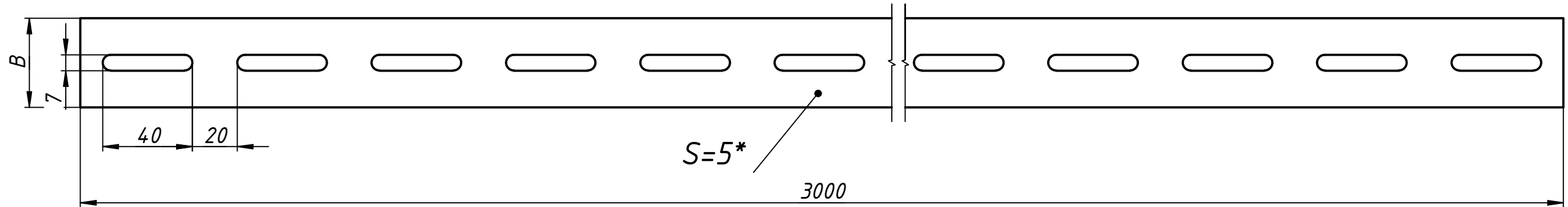
Изм.	Лист	№ докум.	Подп.	Дата

ВМТС.344961

Лист

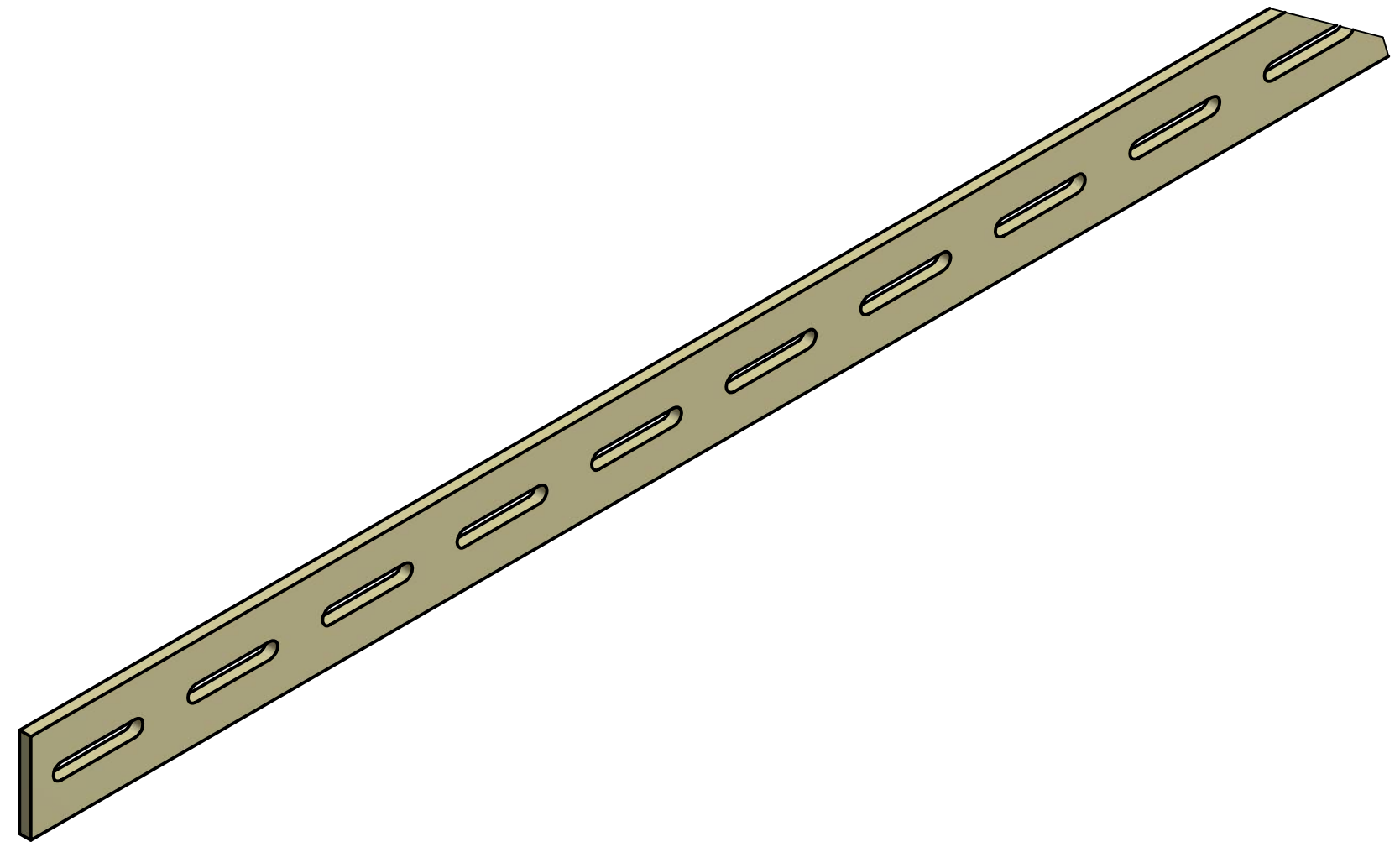
88

Планка с продольной просечкой 7x40x3000



Наименование	Артикул	Ширина В,мм	Материал	Масса м.пог. , кг
ППР-3000x25	133301	25	**Углеродистая сталь	0,8
ППР-3000x30	133302	30	**Углеродистая сталь	1
ППР-3000x40	133303	40	**Углеродистая сталь	1,4
ППР-3000x50	133304	50	**Углеродистая сталь	1,8
ППРН-3000x25	133305	25	Нержавеющая сталь	0,82
ППРН-3000x30	133306	30	Нержавеющая сталь	1,02
ППРН-3000x40	133307	40	Нержавеющая сталь	1,42
ППРН-3000x50	133308	50	Нержавеющая сталь	1,82

**** Поставляется с покрытием - грунтовка.**
 По согласованию с Заказчиком покрытие может быть изменено, также по согласованию с Заказчиком возможна поставка планок другой длины.



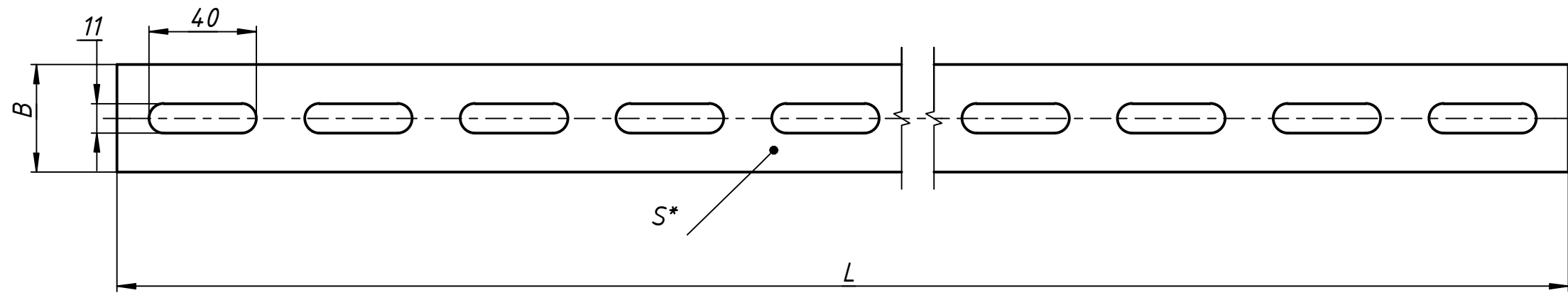
Перв. примен.
Справ. №
A
Подп. и дата
Инв. № дубл.
Взам. инв. №
Подп. и дата
Инв. № подл.

Изм.	Лист	№ докум.	Подп.	Дата

ВМТС.344961

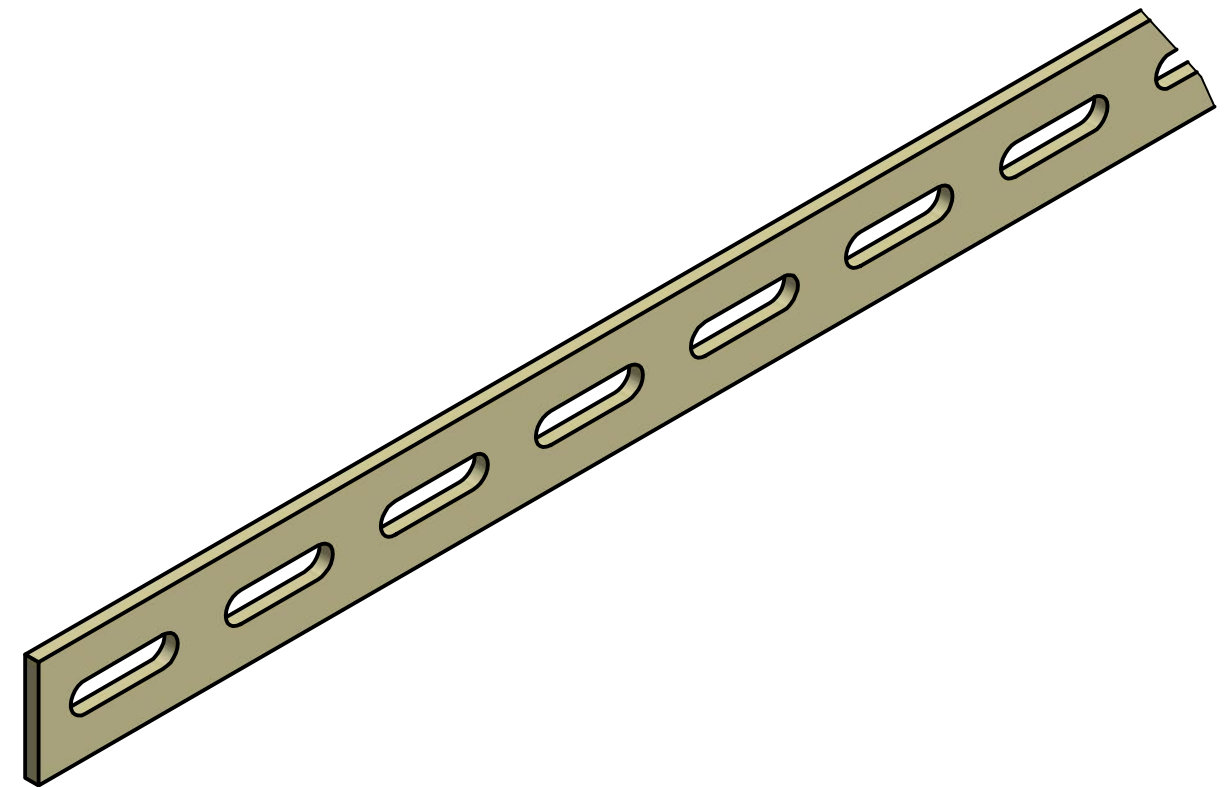
Лист
89

Планка с продольной просечкой 11x40



Наименование	Длина L, мм		Ширина B, мм	Толщина S, мм	Материал	Масса м.пог. , кг
	2500	3000				
ППР-40x5	134201	134301	40	5	**Углеродистая сталь	1,29
ППР-50x5	134202	134302	50	5	**Углеродистая сталь	1,68
ППР-40x6	134203	134303	40	6	**Углеродистая сталь	1,55
ППРН-40x5	134204	134304	40	5	Нержавеющая сталь	1,32
ППРН-50x5	134205	134305	50	5	Нержавеющая сталь	1,72
ППРН-40x6	134206	134306	40	6	Нержавеющая сталь	1,58

**** Поставляется с покрытием – грунтовка.**
 По согласованию с Заказчиком покрытие может быть изменено, также по согласованию с Заказчиком возможна поставка планок другой длины.



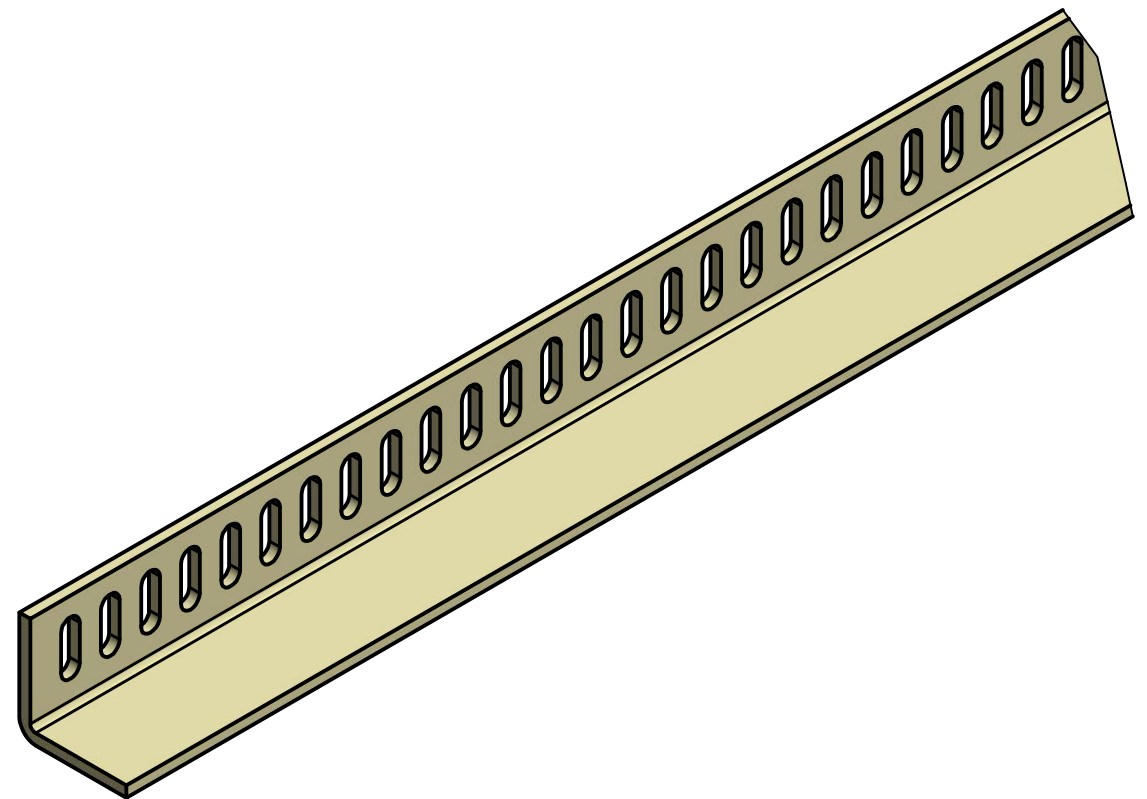
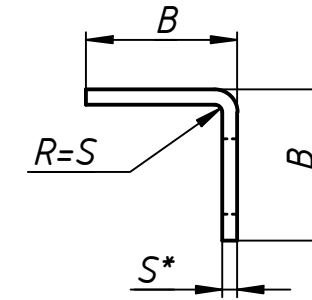
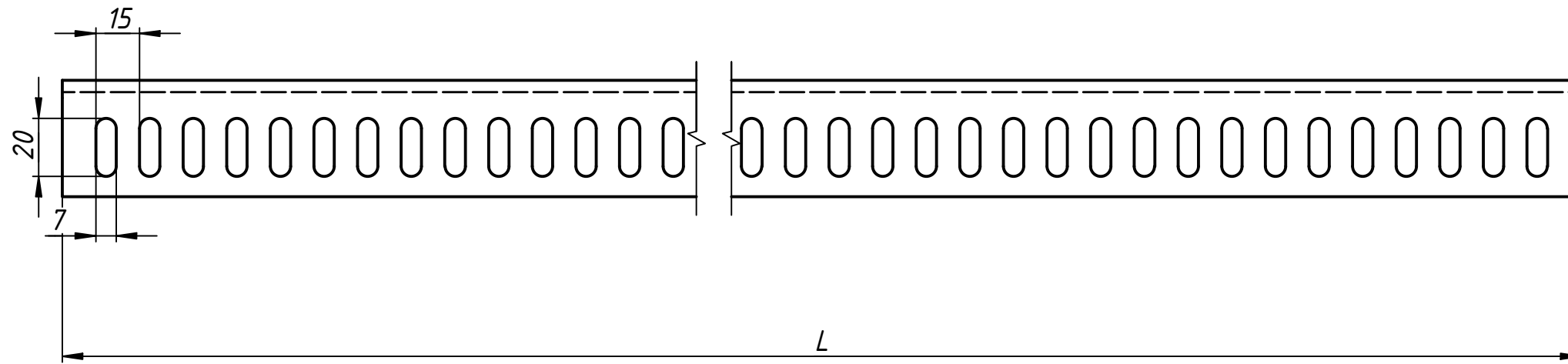
Перв. примен.
Справ. №
А
Подп. и дата
Инв. № дубл.
Взам. инв. №
Подп. и дата
Инв. № подл.

Изм.	Лист	№ докум.	Подп.	Дата

ВМТС.344961

Лист
90

Уголок с поперечной просечкой 7x20



Наименование	Длина L, мм		Полка B, мм	Толщина S, мм	Материал	Масса м.пог. , кг
	2500	3000				
УПОП 32x32x3	135201	135301	32	3	**Углеродистая сталь	1,24
УПОП 40x40x4	136201	136301	40	4	**Углеродистая сталь	2,16
УПОПН 32x32x3	135202	135302	32	3	Нержавеющая сталь	1,27
УПОПН 40x40x4	136202	136302	40	4	Нержавеющая сталь	2,20

**** Поставляется с покрытием - грунтовка .**
 По согласованию с Заказчиком покрытие может быть изменено, также по согласованию с Заказчиком возможна поставка планок другой длины.
 Разрешается замена на уголок по ГОСТ8509-93.

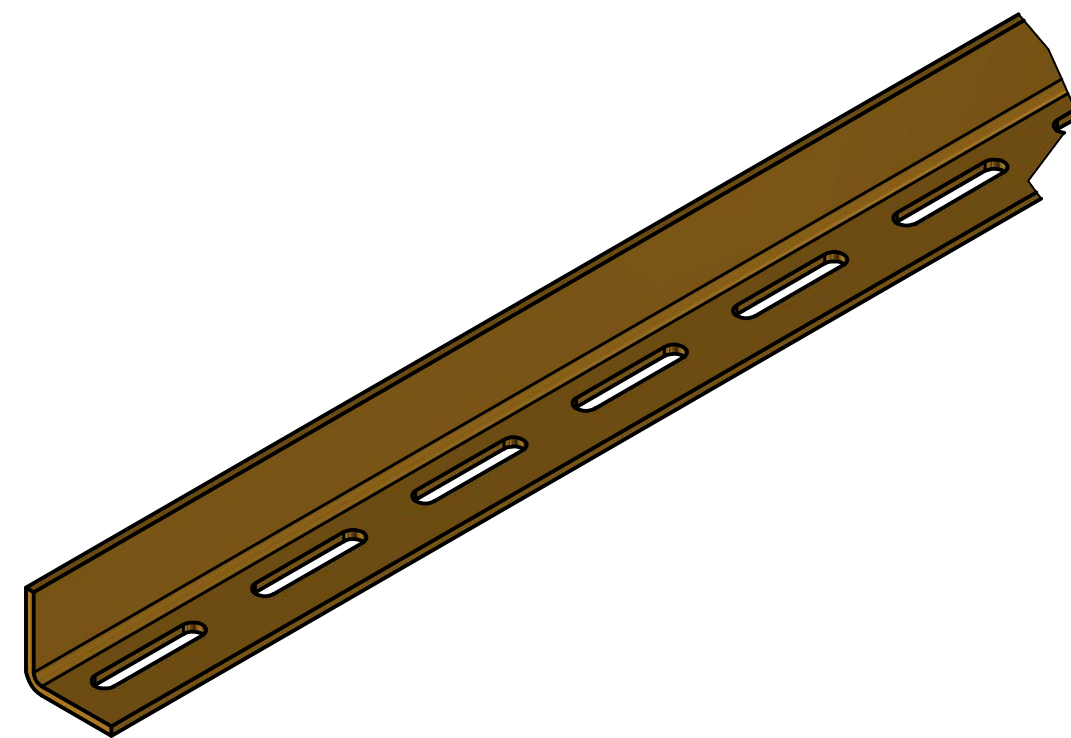
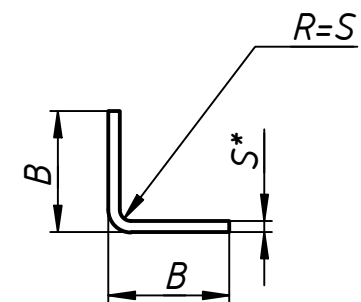
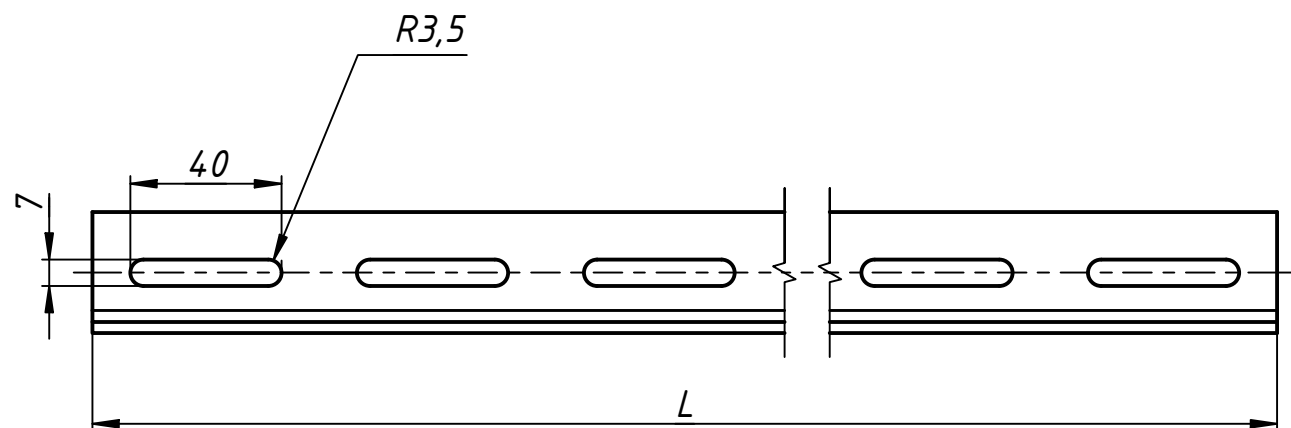
Изм.	Лист	№ докум.	Подп.	Дата

ВМТС.344961

Лист
91

Перв. примен.
Справ. №
A
Подп. и дата
Инв. № дубл.
Взам. инв. №
Подп. и дата
Инв. № подл.

Уголок с продольной просечкой 7x40



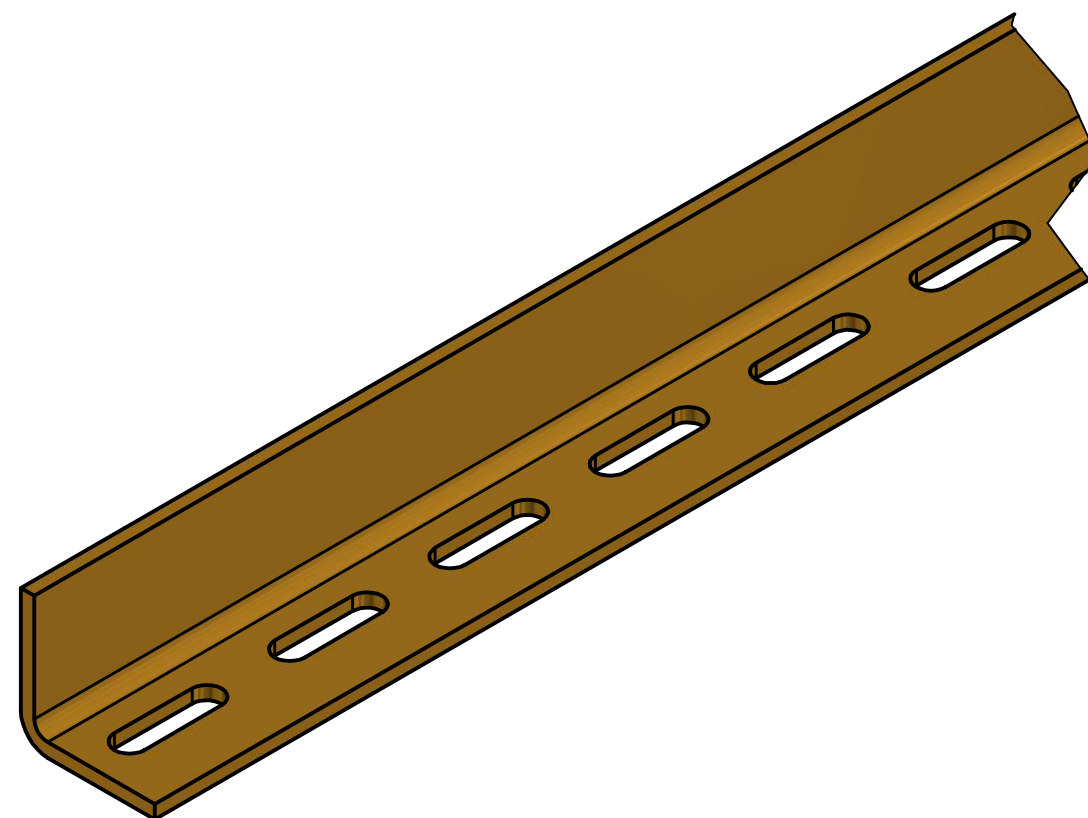
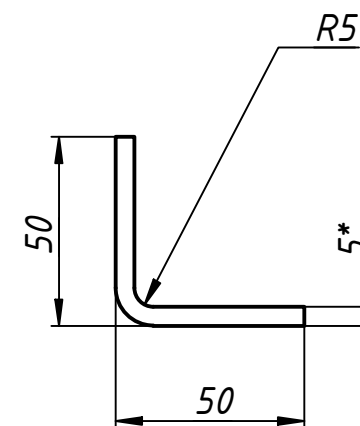
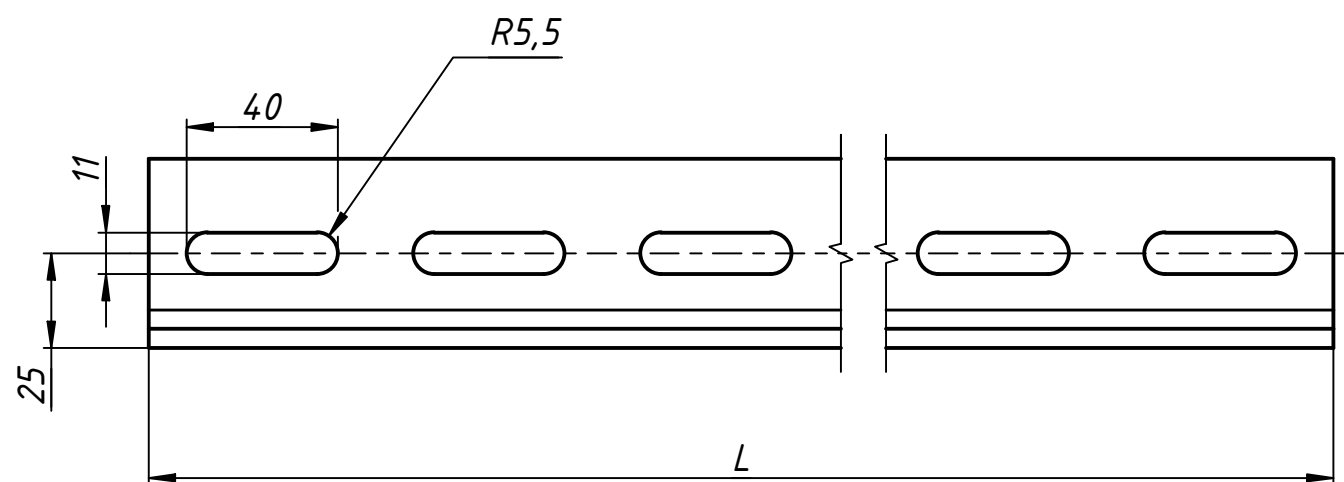
Наименование	Длина L, мм			Полка B, мм	Толщина S, мм	Материал	Масса м.пог. , кг
	1500	2500	3000				
УППР 32x32x3	141101	141201	141301	32	3	**Углеродистая сталь	1,3
УППР 40x40x4	142101	142201	142301	40	4	**Углеродистая сталь	2,2
УППРН 32x32x3	141102	141202	141302	32	3	Нержавеющая сталь	1,3
УППРН 40x40x4	142102	142202	142302	40	4	Нержавеющая сталь	2,2

**** Поставляется с покрытием - грунтовка.**
 По согласованию с Заказчиком покрытие может быть изменено, также по согласованию с Заказчиком возможна поставка изделия другой длины.
 Разрешается замена на уголок по ГОСТ8509-93.

Перв. примен.
Справ. №
A
Подп. и дата
Инв. № дубл.
Взам. инв. №
Подп. и дата
Инв. № подл.

Изм.	Лист	№ докум.	Подп.	Дата	ВМТС.344961	Лист
						92

Уголок с продольной просечкой 11x40



Наименование	Длина L, мм			Материал	Масса м.пог. , кг
	1500	2500	3000		
УППР 50x50x5	143101	143201	143301	**Углеродистая сталь	3,3
УППР 1500x50x50x5	143102	143202	143302	Нержавеющая сталь	3,4

**** Поставляется с покрытием - грунтовка.**
 По согласованию с Заказчиком покрытие может быть изменено, также по согласованию с Заказчиком возможна поставка изделия другой длины.
 Разрешается замена на уголок по ГОСТ8509-93.

Изм.	Лист	№ докум.	Подп.	Дата

ВМТС.344961

Лист
93

Перв. примен.

Справ. №

A

Подп. и дата

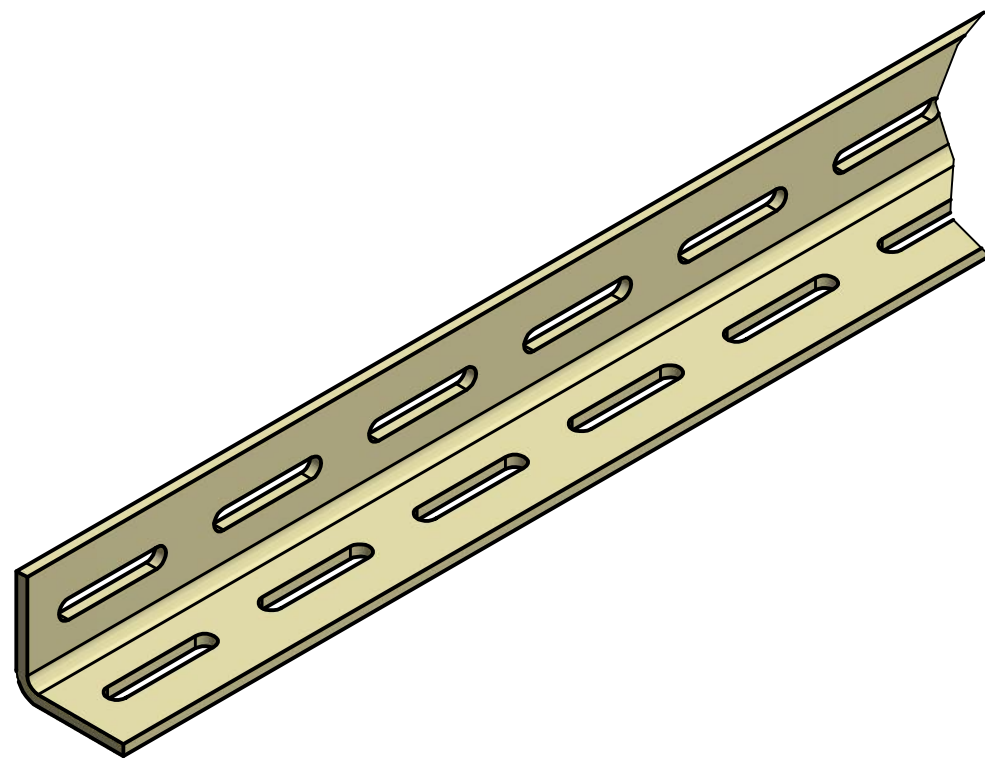
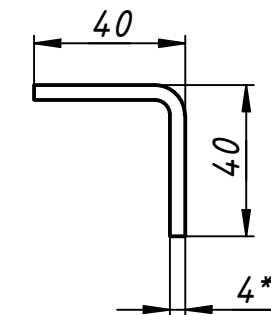
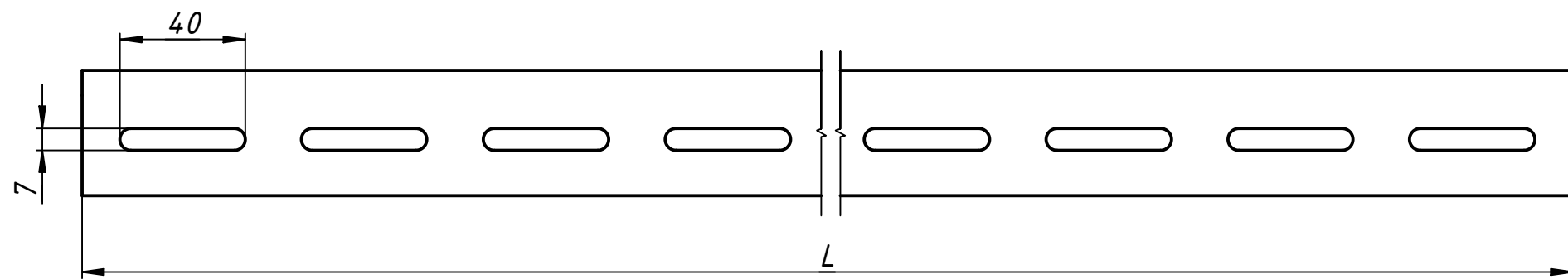
Инв. № дубл.

Взам. инв. №

Подп. и дата

Инв. № подл.

Уголок с двойной продольной просечкой 7x40



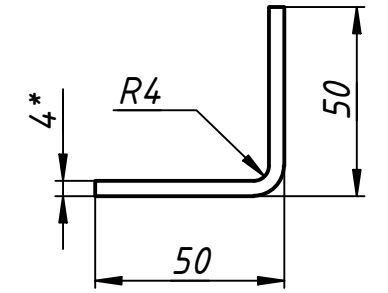
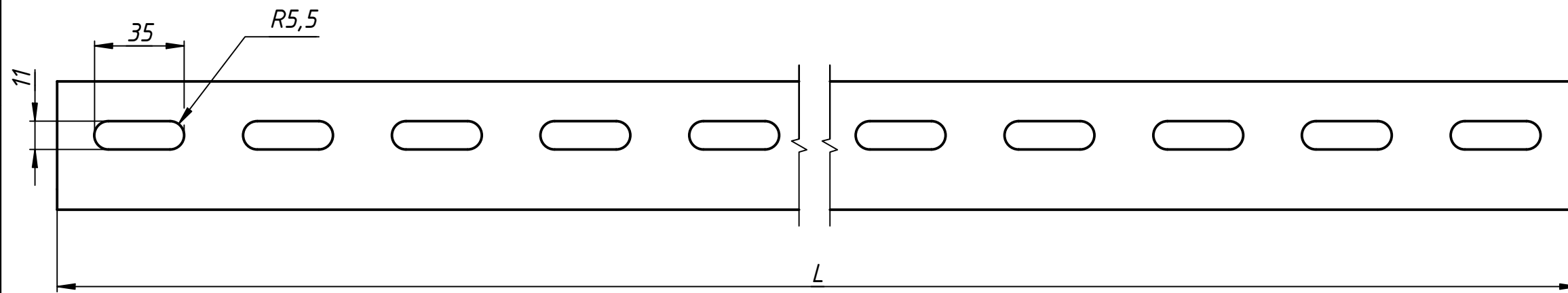
Наименование	Длина L, мм		Материал	Масса м.пог., кг
	2500	3000		
УДППР 40x40x4	144201	144301	**Углеродистая сталь	2,1
УДППРН 40x40x4	144202	144302	Нержавеющая сталь	2,2

**** Поставляется с покрытием - грунтовка.**
 По согласованию с Заказчиком покрытие может быть изменено, также по согласованию с Заказчиком возможна поставка изделия другой длины.
 Возможна замена на уголок по ГОСТ8509-93.

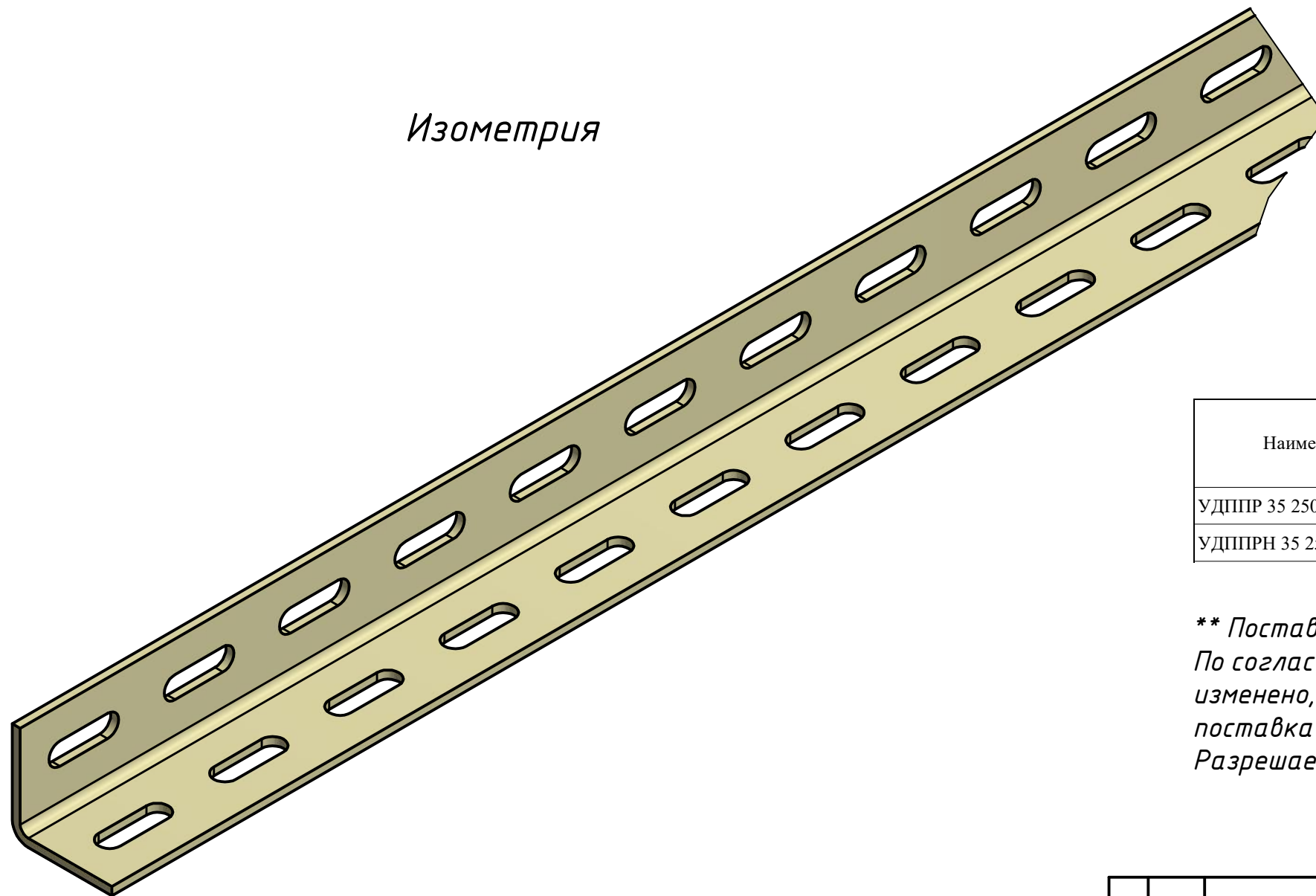
Перв. примен.
 Справ. №
 А
 Подп. и дата
 Инв. № дубл.
 Взам. инв. №
 Подп. и дата
 Инв. № подл.

Изм.	Лист	№ докум.	Подп.	Дата	ВМТС.344961	Лист
						94

Уголок с двойной продольной просечкой 11x35



Изометрия



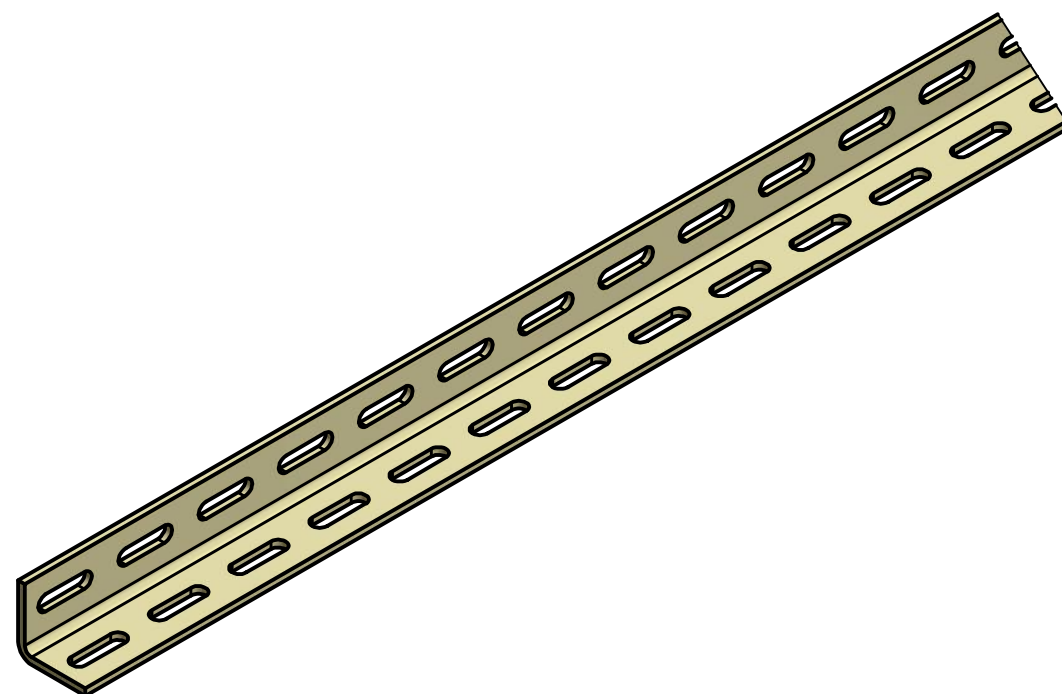
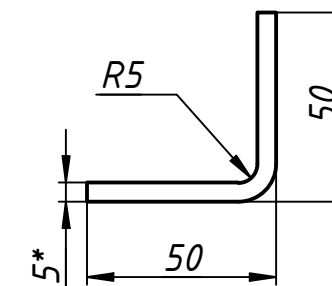
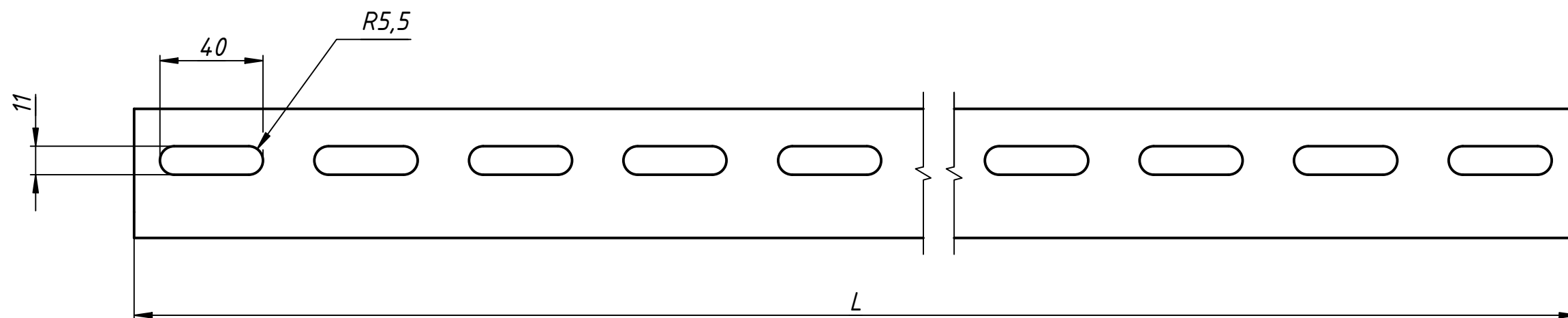
Наименование	Длина L, мм		Материал	Масса м.пог., кг
	2500	3000		
УДППР 35 2500x50x50x4	145201	145301	**Углеродистая сталь	2,5
УДППРН 35 2500x50x50x4	145202	145302	Нержавеющая сталь	2,6

**** Поставляется с покрытием – грунтовка.**
 По согласованию с Заказчиком покрытие может быть изменено, также по согласованию с Заказчиком возможна поставка изделия другой длины.
 Разрешается замена на уголок по ГОСТ8509-93.

Перв. примен.
 Справ. №
 А
 Подп. и дата
 Инв. № дубл.
 Взам. инв. №
 Подп. и дата
 Инв. № подл.

Изм.	Лист	№ докум.	Подп.	Дата	ВМТС.344961	Лист
						95

Уголок с двойной продольной просечкой 11x40



Наименование	Длина L, мм		Материал	Масса м.пог. , кг
	2500	3000		
УДППР 40 50x50x5	146201	146301	**Углеродистая сталь	3,0
УДППРН 40 50x50x5	146202	146302	Нержавеющая сталь	3,1

**** Поставляется с покрытием - грунтовка.**
 По согласованию с Заказчиком покрытие может быть изменено, также по согласованию с Заказчиком возможна поставка изделия другой длины.
 Разрешается замена на уголок по ГОСТ8509-93.

Перв. примен.

Справ. №

A

Подп. и дата

Инв. № дубл.

Взам. инв. №

Подп. и дата

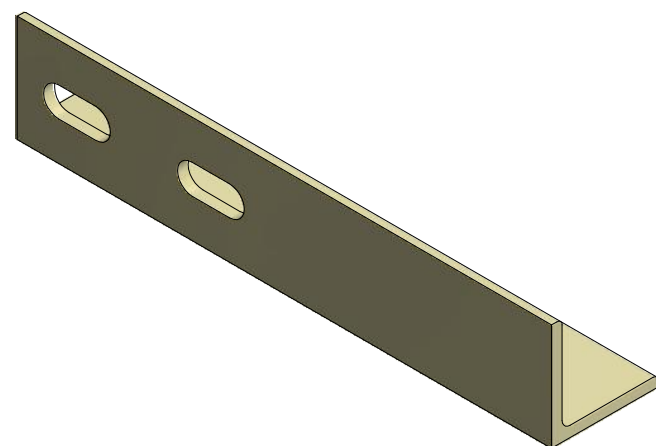
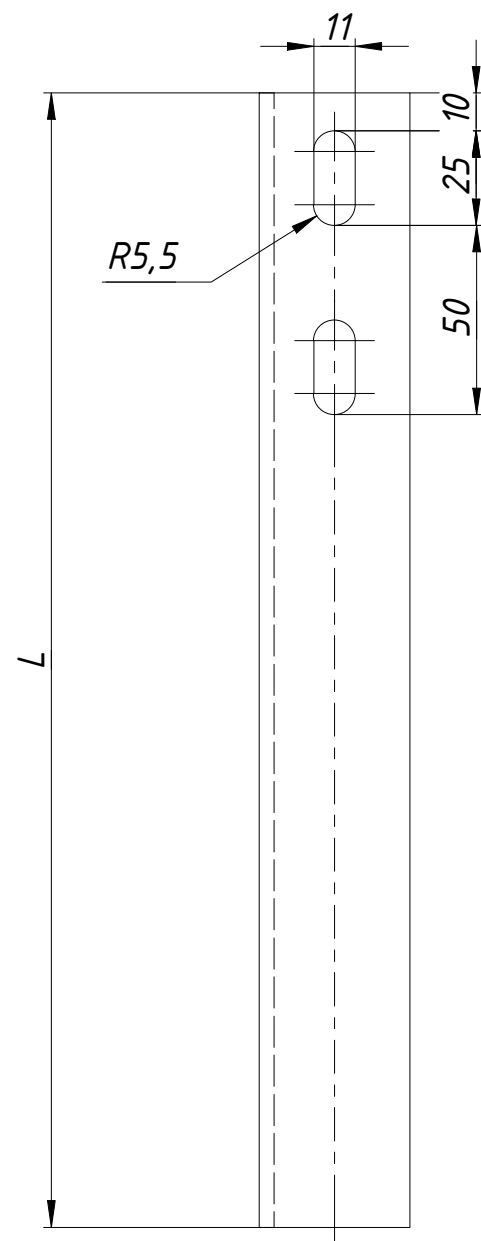
Инв. № подл.

Изм.	Лист	№ докум.	Подп.	Дата
------	------	----------	-------	------

ВМТС.344961

Лист
96

Стойка тип 1



Наименование	Артикул	L мм	Масса кг	Профиль
С1-40-100	146400	100	0,22	Уголок 40x40x4,0
С1-40-200	146401	200	0,46	
С1-40-300	146402	300	0,7	
С1-40-400	146403	400	0,94	
С1-40-500	146404	500	1,18	
С1-40-600	146405	600	1,42	
С1-50-100	146406	100	0,35	Уголок 50x50x5,0
С1-50-200	146407	200	0,73	
С1-50-300	146408	300	1,1	
С1-50-400	146409	400	1,47	
С1-50-500	146410	500	1,85	
С1-50-600	146411	600	2,22	
С1-50-700	146412	700	2,59	
С1-50-800	146413	800	2,97	
С1-50-900	146414	900	3,34	
С1-50-1000	146415	1000	3,71	

1. H14, h14, $\pm \frac{IT14}{2}$.
2. Материал изготовления - углеродистая сталь, по требованию Заказчика возможна замена материала.
3. Покрытие - грунт, по требованию Заказчика покрытие может быть изменено.

Перв. примен.

Справ. №

A

Подп. и дата

Инв. № дубл.

Взам. инв. №

Подп. и дата

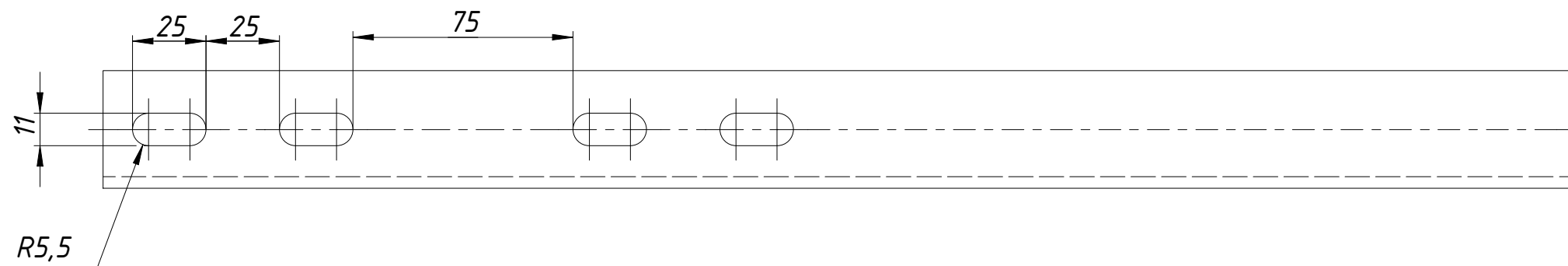
Инв. № подл.

Изм.	Лист	№ докум.	Подп.	Дата

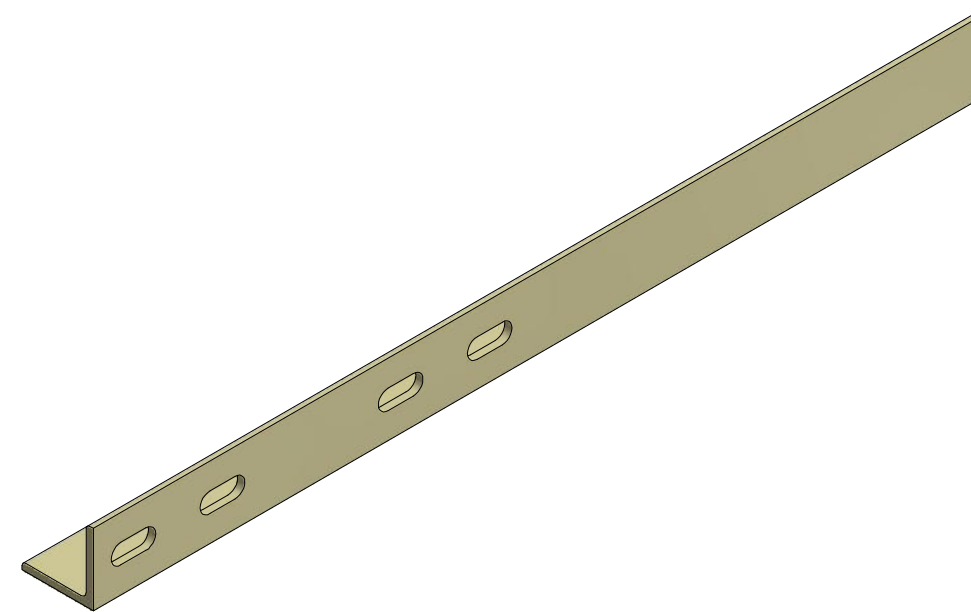
ВМТС.344961

Лист
97

Стойка тип 2



Наименование	Артикул	Л мм	Масса кг	Профиль
С2-40-300	146500	300	0,69	Уголок 40x40x4,0
С2-40-400	146501	400	0,92	
С2-40-500	146502	500	1,16	
С2-40-600	146503	600	1,4	
С2-40-700	146504	700	1,64	
С2-40-800	146505	800	1,88	
С2-40-900	146506	900	2,12	
С2-40-1000	146507	1000	2,36	Уголок 50x50x5,0
С2-50-300	146600	300	1,08	
С2-50-400	146601	400	1,45	
С2-50-500	146602	500	1,83	
С2-50-600	146603	600	2,2	
С2-50-700	146604	700	2,57	
С2-50-800	146605	800	2,95	
С2-50-900	146606	900	3,32	Уголок 50x50x5,0
С2-50-1000	146607	1000	3,69	



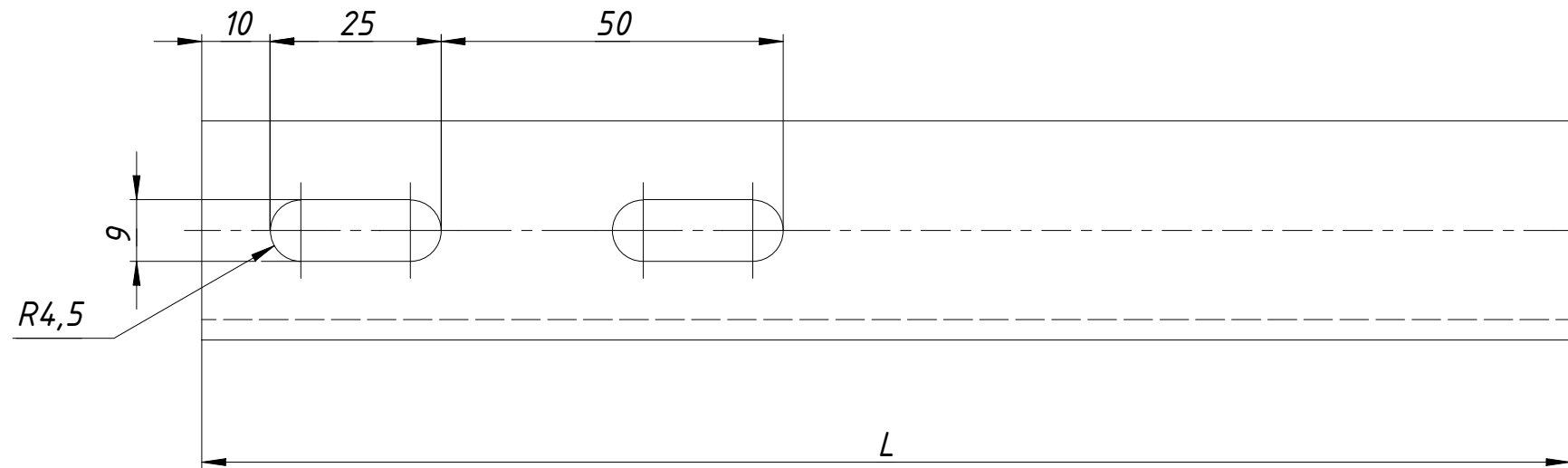
1. * Размер для справок.
2. Материал изготовления - углеродистая сталь, по требованию Заказчика возможна замена материала.
3. Покрытие - грунт, по требованию Заказчика покрытие может быть изменено.

Изм.	Лист	№ докум.	Подп.	Дата

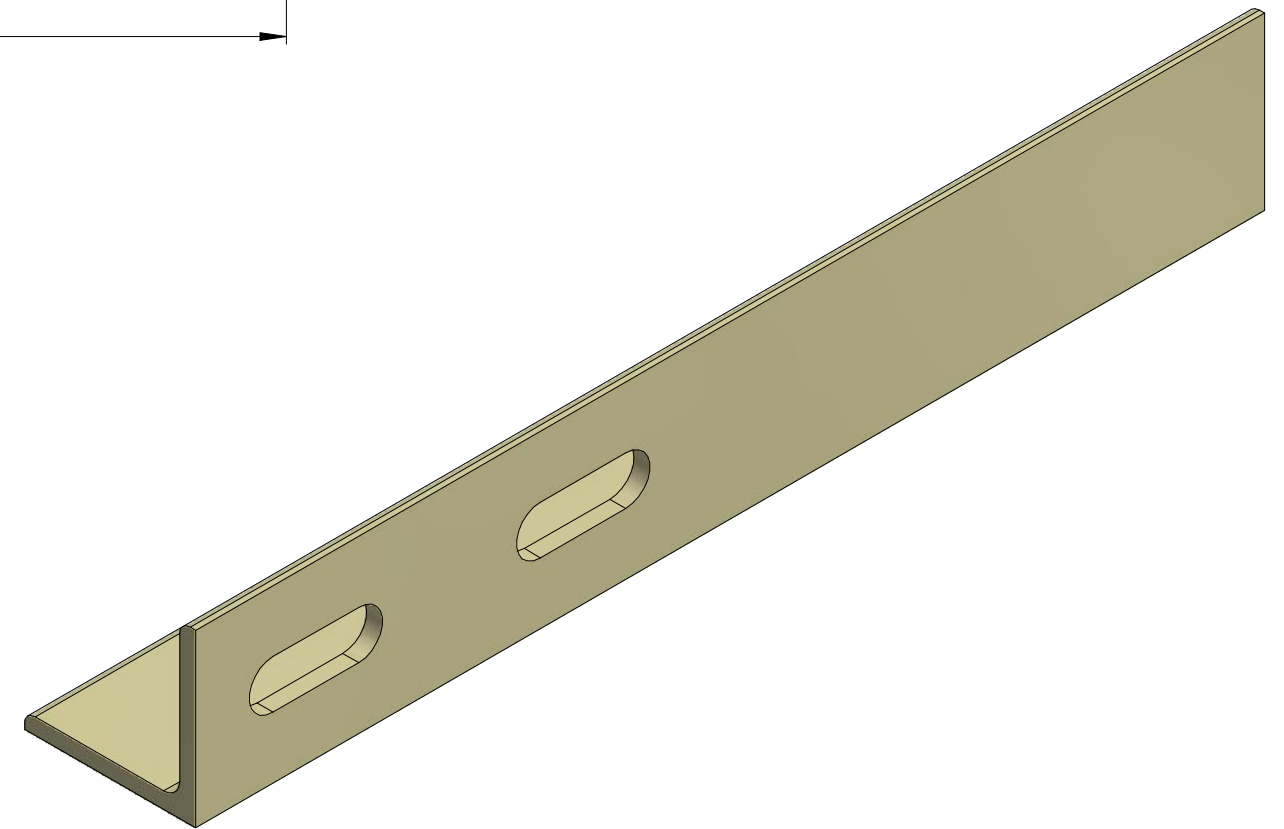
ВМТС.344961

Лист
98

Стойка тип 3



Наименование	Артикул	L мм	Масса кг	Профиль	Материал
СЗ-32-100	146700	100	0,13	Уголок 32х32х3	сталь Ст3сп2 ГОСТ380-2005
СЗ-32-200	146701	200	0,28		
СЗ-32-300	146702	300	0,42		
СЗ-32-400	146703	400	0,56		
СЗ-40-500	146704	500	1,18	Уголок 40х40х4	
СЗ-40-600	146705	600	1,42		
СЗ-40-700	146706	700	1,66		
СЗ-40-800	146707	800	1,9		
СЗ-50-900	146708	900	3,34	Уголок 50х50х5	
СЗ-50-1000	146709	1000	3,71		
СЗ-40-100	146800	100	0,08	Уголок 40х40х4	Алюминий АМг5
СЗ-40-200	146801	200	0,16		
СЗ-40-300	146802	300	0,24		
СЗ-40-400	146803	400	0,32		
СЗ-50-500	146804	500	0,64		



1. Н14, h14, $\pm \frac{IT14}{2}$.
2. Покрытие деталей из углеродистой стали – грунт, по требованию Заказчика покрытие может быть изменено.

Перв. примен.

Справ. №

А

Подп. и дата

Инв. № дубл.

Взам. инв. №

Подп. и дата

Инв. № подл.

Изм.	Лист	№ докум.	Подп.	Дата

ВМТС.344961

Лист

99

Кница

Перв. примен.

Справ. №

A

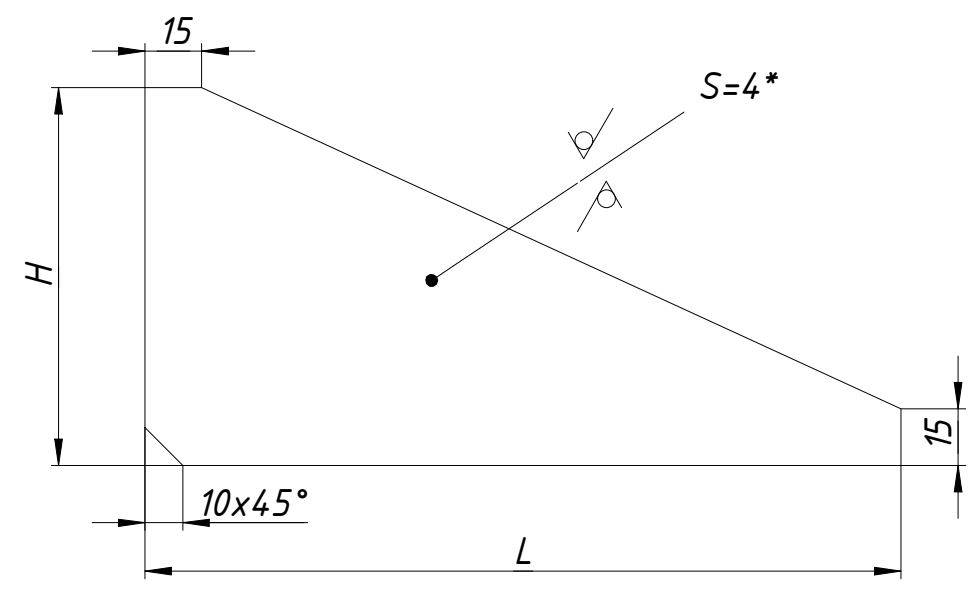
Подп. и дата

Инв. № дубл.

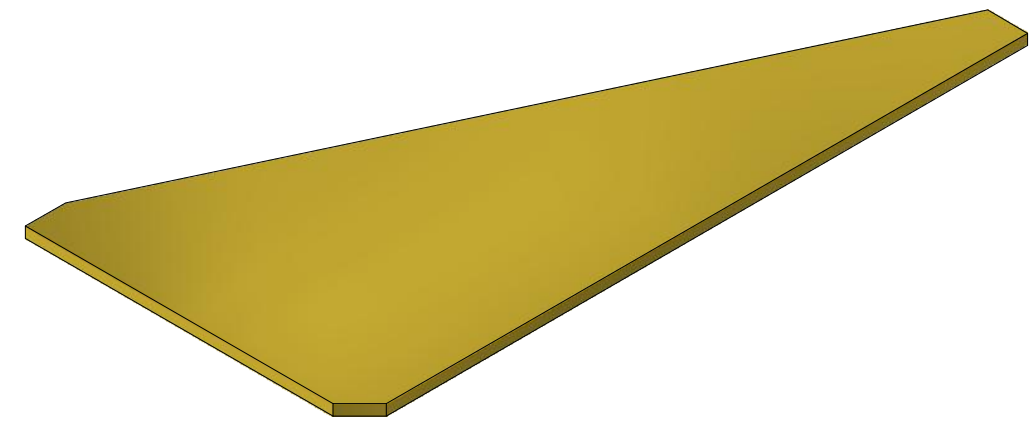
Взам. инв. №

Подп. и дата

Инв. № подл.



Артикул	Высота Н мм	Длина L мм	Масса кг
150700	50	100	0,11
150701	60	125	0,16
150702	80	150	0,24
150703	100	200	0,38
150704	125	250	0,57
150705	150	300	0,81
150706	200	400	1,39
150707	225	450	1,74



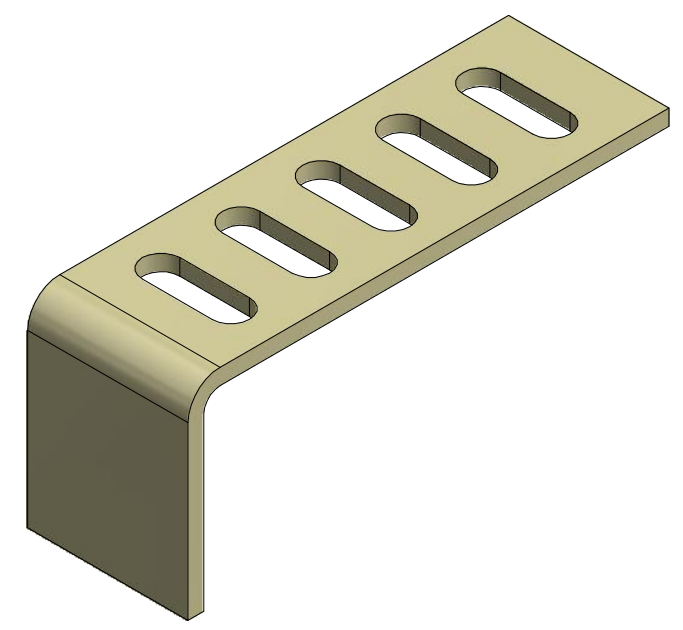
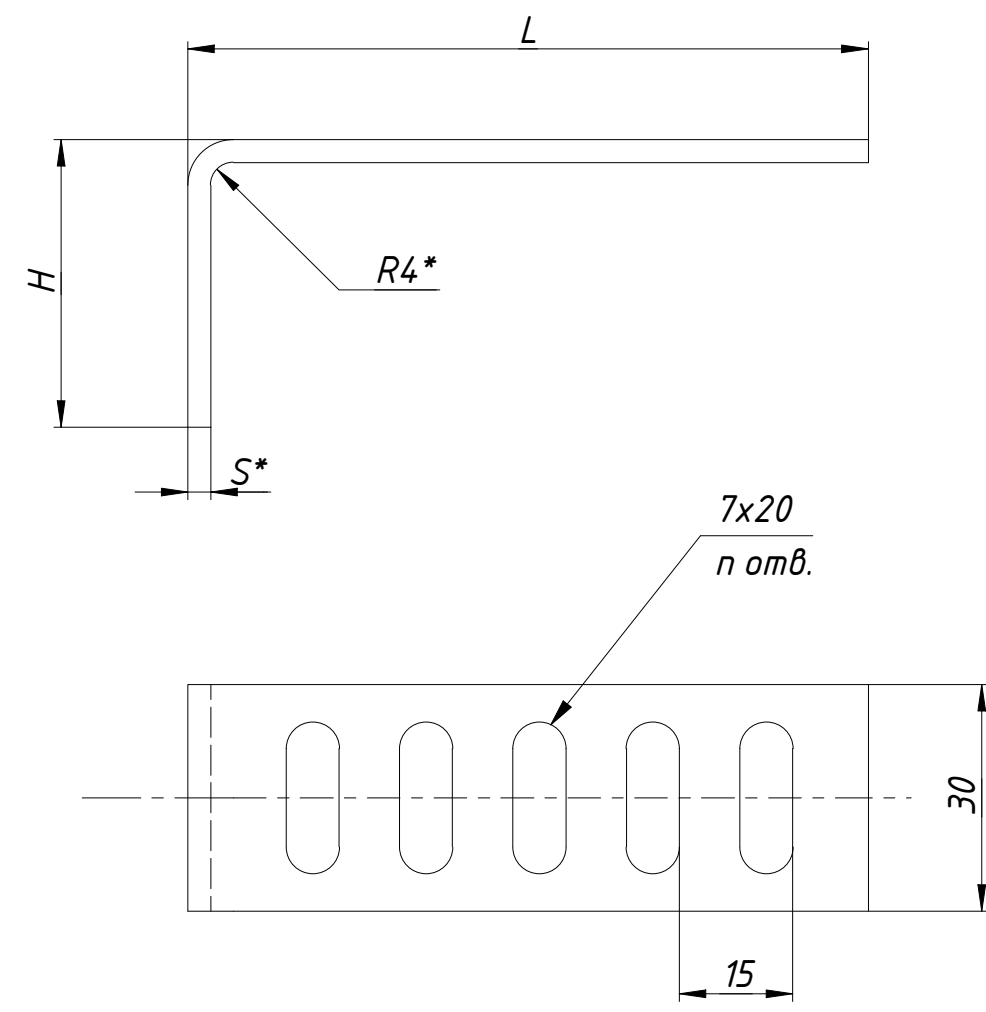
- * Размер для справок.
- H14, h14, ± $\frac{IT14}{2}$.
- Покрытие - грунт, по требованию Заказчика покрытие может быть изменено.
- Материал- углеродистая сталь.

Изм.	Лист	№ докум.	Подп.	Дата
------	------	----------	-------	------

ВМТС.344961

Лист
100

Мост Г-образный



Артикул	Длина L мм	Высота H мм	Толщина S мм	Кол-во отв., n	Масса кг	Покрытие
147100	55	20	3	3	0,04	грунт
147101		38			0,053	
147102		55			0,065	
147103		73			0,078	
147104	90	20	5	0,065		
147105		38		0,078		
147106		55		0,09		
147107	126	20	4	7	0,119	
147108		38			0,136	
147109	55	20	3	3	0,05	Гор.Ц70-100
147110		38			0,055	
147111		55			0,07	
147112		73			0,085	
147113	90	20	5	7	0,075	
147114		38			0,088	
147115		55			0,095	
147116	126	20	4	7	0,128	
147117		38			0,147	

- * Размеры справочные.
- H14, h14, ± $\frac{IT14}{2}$.
- Материал - углеродистая сталь, по требованию Заказчика возможна замена материала.

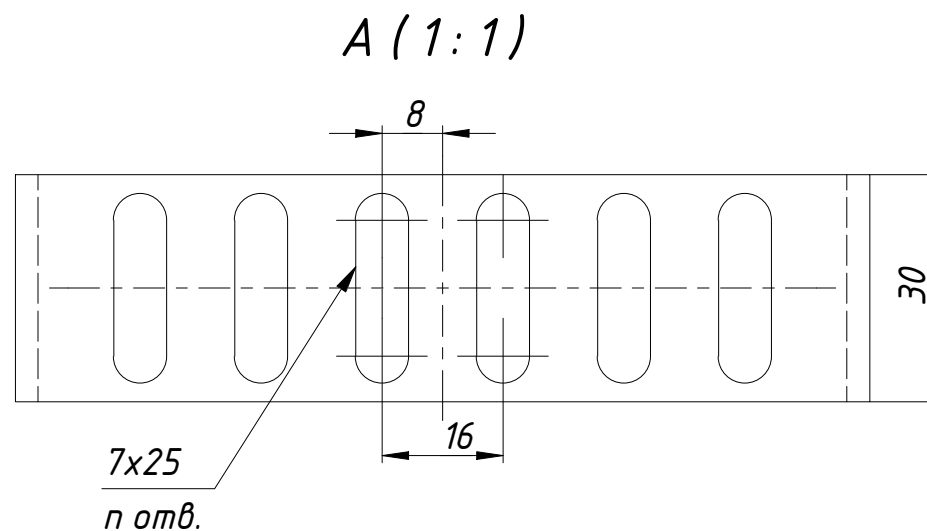
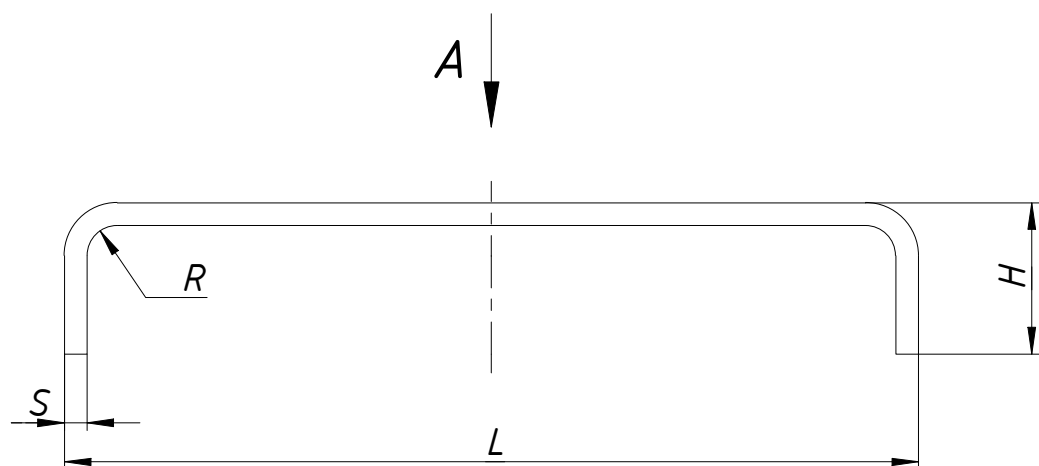
Перв. примен.
Справ. №
A
Подп. и дата
Инв. № дубл.
Инв. №
Взам. инв. №
Подп. и дата
Инв. № подл.

Изм.	Лист	№ докум.	Подп.	Дата
------	------	----------	-------	------

ВМТС.344961

Лист
101

Мост П-образный



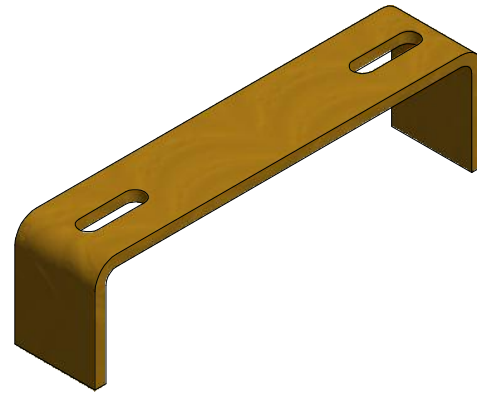
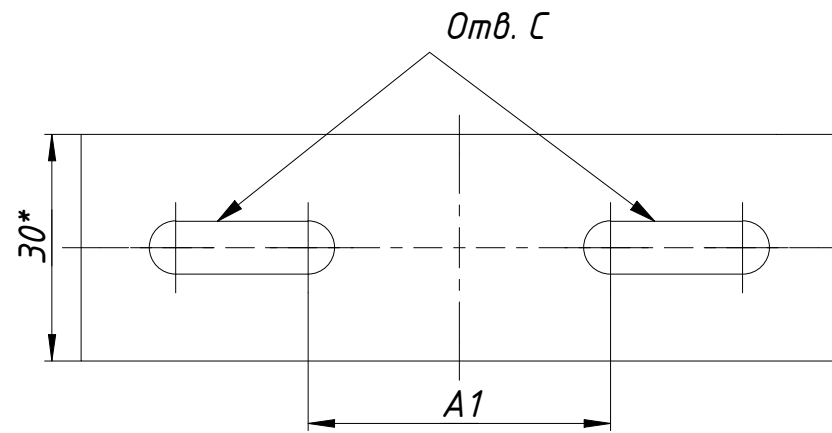
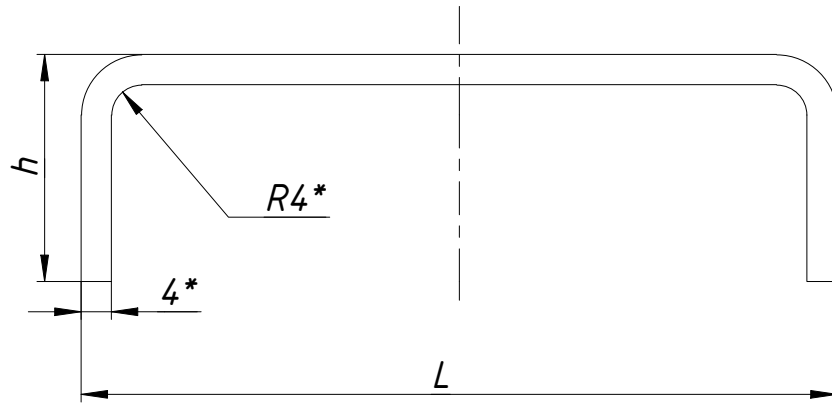
Артикул	длина L, мм	высота H, мм	толщина S, мм	п, шт	масса кг	Покр тие	Артикул	длина L, мм	высота H, мм	толщина S, мм	п, шт	масса кг	Покр тие	Артикул	длина L, мм	высота H, мм	толщина S, мм	п, шт	масса кг	Покр тие	Артикул	длина L, мм	высота H, мм	толщина S, мм	п, шт	масса кг	Покр тие
148100	40	20	3	2	0,04	Грунт	148133	148	20	4	8	0,12	Грунт	148200	40	20	3	4	0,04	Гор.Ц170-100	148233	148	20	8	0,12	Гор.Ц170-100	
148101		38			0,07		148134		38			0,16		148201		38			0,07		148234		38		0,16		
148102		55			0,09		148135		55			0,19		148202		55			0,09		148235		55		0,19		
148103		73			0,12		148136		73			0,22		148203		73			0,12		148236		73		0,22		
148104		90			0,14		148137		90			0,25		148204		90			0,14		148237		90		0,25		
148105		108			0,17		148138		108			0,29		148205		108			0,17		148238		108		0,29		
148106		125			0,19		148139		125			0,32		148206		125			0,19		148239		125		0,32		
148107		143			0,21		148140		143			0,35		148207		143			0,21		148240		143		0,35		
148108		160			0,24		148141		160			0,39		148208		160			0,24		148241		160		0,39		
148109		178			0,26		148142		178			0,42		148209		178			0,26		148242		178		0,42		
148110	195	0,29	148143	195	0,45	148210	195	0,29	148243	195	0,45																
148111	75	20	3	4	0,06	Грунт	148144	183	20	10	10	0,49	Грунт	148211	75	20	3	4	0,06	Гор.Ц170-100	148244	183	20	10	0,49	Гор.Ц170-100	
148112		38			0,08		148145		38			0,52		148212		38			0,08		148245		38		0,52		
148113		55			0,1		148146		55			0,14		148213		55			0,1		148246		55		0,14		
148114		73			0,12		148147		73			0,18		148214		73			0,12		148247		73		0,18		
148115		90			0,16		148148		90			0,21		148215		90			0,16		148248		90		0,21		
148116		108			0,18		148149		108			0,24		148216		108			0,18		148249		108		0,24		
148117		125			0,2		148150		125			0,28		148217		125			0,2		148250		125		0,28		
148118		143			0,23		148151		143			0,31		148218		143			0,23		148251		143		0,31		
148119		160			0,26		148152		160			0,34		148219		160			0,26		148252		160		0,34		
148120		178			0,28		148153		178			0,38		148220		178			0,28		148253		178		0,38		
148121	195	0,3	148154	195	0,41	148221	195	0,3	148254	195	0,41																
148122	113	20	3	6	0,08	Грунт	148155	218	20	12	12	0,17	Грунт	148222	113	20	3	6	0,08	Гор.Ц170-100	148255	218	20	12	0,17	Гор.Ц170-100	
148123		38			0,1		148156		38			0,2		148223		38			0,1		148256		38		0,2		
148124		55			0,13		148157		55			0,23		148224		55			0,13		148257		55		0,23		
148125		73			0,15		148158		73			0,27		148225		73			0,15		148258		73		0,27		
148126		90			0,17		148159		90			0,3		148226		90			0,17		148259		90		0,3		
148127		108			0,2		148160		108			0,39		148227		108			0,2		148260		108		0,39		
148128		125			0,23		148161		125			0,42		148228		125			0,23		148261		125		0,42		
148129		143			0,25		148162		143			0,46		148229		143			0,25		148262		143		0,46		
148130		160			0,27		148163		160			0,5		148230		160			0,27		148263		160		0,5		
148131		178			0,3				178			0,3		148231		178			0,3				178		0,3		
148132	195	0,32		195	0,32	148232	195	0,32		195	0,32																

1. Н16, h16, ± $\frac{IT16}{2}$.
2. Материал - углеродистая сталь, по требованию Заказчика возможна замена материала.

Изм.	Лист	№ докум.	Подп.	Дата
------	------	----------	-------	------

ВМТС.344961

Мост мун 1



Наименование	Артикул	A1,мм	L,мм	h мм	Отв. С мм	Масса кг	Материал
Мост 11-75-30	149101	40	100	30	7x25	0,13	**Узлеродистая сталь
Мост 11-75-40	149102			40		0,15	
Мост 11-75-50	149103			50		0,17	
Мост 11-75-60	149104			60		0,19	
Мост 11-75-80	149105			80		0,22	
Мост 11-75-100	149106			100		0,26	
Мост 11-75-130	149107			130		0,32	
Мост 11-75-150	149108			150		0,35	
Мост 11-75-200	149109			200		0,45	
Мост 11-75-250	149110			250		0,54	
Мост 11-75-300	149111	300	0,64				
Мост 11-120-30	149112	85	145	30	7x25	0,17	**Узлеродистая сталь
Мост 11-120-40	149113			40		0,19	
Мост 11-120-50	149114			50		0,21	
Мост 11-120-60	149115			60		0,23	
Мост 11-120-80	149116			80		0,27	
Мост 11-120-100	149117			100		0,3	
Мост 11-120-130	149118			130		0,36	
Мост 11-120-150	149119			150		0,4	
Мост 11-120-200	149120			200		0,5	
Мост 11-120-250	149121			250		0,59	
Мост 11-120-300	149122	300	0,68				
Мост 11-170-30	149123	135	195	30	7x25	0,22	**Узлеродистая сталь
Мост 11-170-40	149124			40		0,24	
Мост 11-170-50	149125			50		0,26	
Мост 11-170-60	149126			60		0,27	
Мост 11-170-80	149127			80		0,3	
Мост 11-170-100	149128			100		0,35	
Мост 11-170-130	149129			130		0,4	
Мост 11-170-150	149130			150		0,44	
Мост 11-170-200	149131			200		0,54	
Мост 11-170-250	149132			250		0,63	
Мост 11-170-300	149133	300	0,73				
Мост 11-145-30	149134	110	175	30	11x30	0,19	**Узлеродистая сталь
Мост 11-145-40	149135			40		0,2	
Мост 11-145-50	149136			50		0,23	
Мост 11-145-60	149137			60		0,25	
Мост 11-145-80	149138			80		0,29	
Мост 11-145-100	149139			100		0,32	
Мост 11-145-130	149140			130		0,38	
Мост 11-145-150	149141			150		0,42	
Мост 11-145-200	149142			200		0,5	
Мост 11-145-250	149143			250		0,6	
Мост 11-145-300	149144	300	0,7				

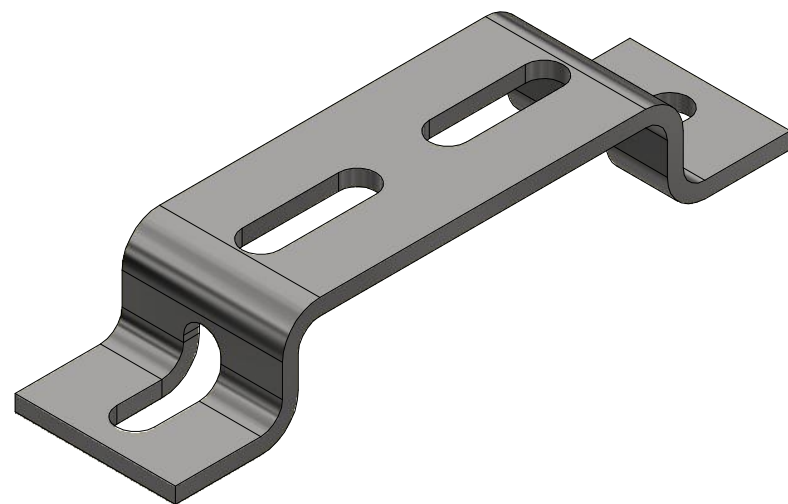
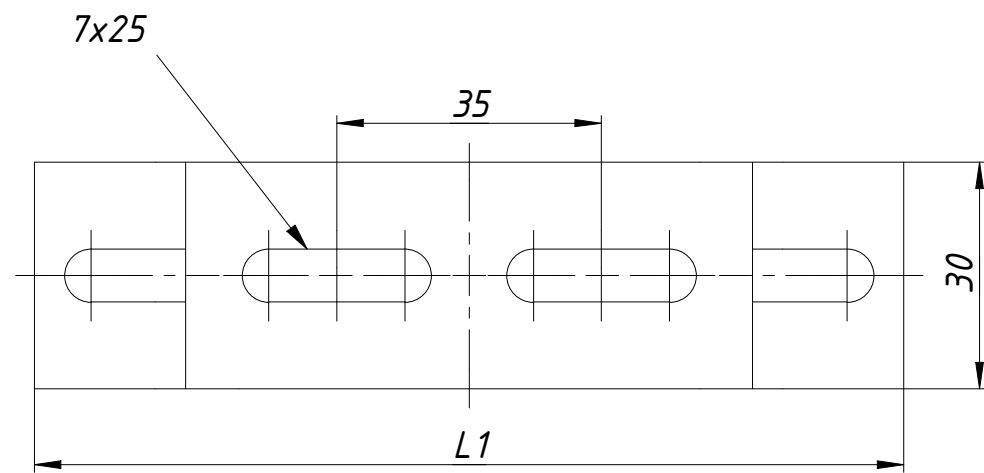
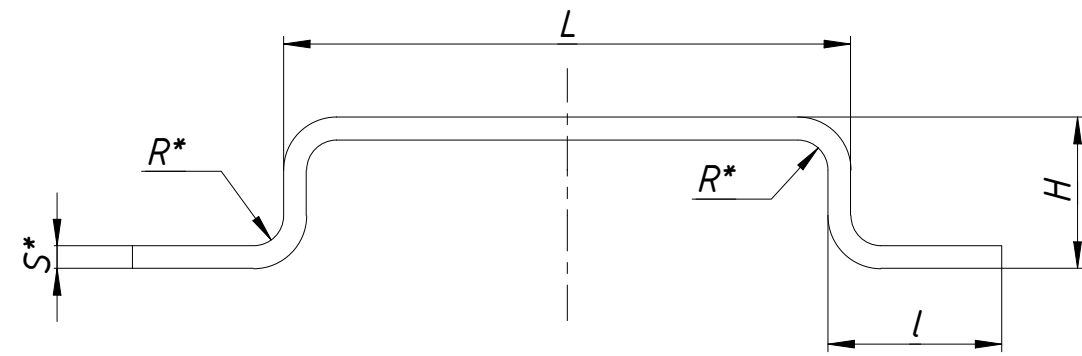
Наименование	Артикул	A1,мм	h,мм	L,мм	Отв. С мм	Масса кг	Материал
Мост 11-75-30н	149145	40	30	100	7x25	0,13	Нержавеющая сталь
Мост 11-75-40н	149146		40			0,15	
Мост 11-75-50н	149147		50			0,17	
Мост 11-75-60н	149148		60			0,19	
Мост 11-75-80н	149149		80			0,23	
Мост 11-75-100н	149150		100			0,265	
Мост 11-75-130н	149151		130			0,32	
Мост 11-75-150н	149152		150			0,36	
Мост 11-75-200н	149153		200			0,46	
Мост 11-75-250н	149154		250			0,55	
Мост 11-75-300н	149155	300	0,65				
Мост 11-120-30н	149156	85	30	145	7x25	0,175	Нержавеющая сталь
Мост 11-120-40н	149157		40			0,19	
Мост 11-120-50н	149158		50			0,21	
Мост 11-120-60н	149159		60			0,23	
Мост 11-120-80н	149160		80			0,27	
Мост 11-120-100н	149161		100			0,31	
Мост 11-120-130н	149162		130			0,36	
Мост 11-120-150н	149163		150			0,4	
Мост 11-120-200н	149164		200			0,5	
Мост 11-120-250н	149165		250			0,6	
Мост 11-120-300н	149166	300	0,7				
Мост 11-170-30н	149167	135	30	195	7x25	0,22	Нержавеющая сталь
Мост 11-170-40н	149168		40			0,24	
Мост 11-170-50н	149169		50			0,26	
Мост 11-170-60н	149170		60			0,28	
Мост 11-170-80н	149171		80			0,32	
Мост 11-170-100н	149172		100			0,36	
Мост 11-170-130н	149173		130			0,41	
Мост 11-170-150н	149174		150			0,45	
Мост 11-170-200н	149175		200			0,55	
Мост 11-170-250н	149176		250			0,64	
Мост 11-170-300н	149177	300	0,74				
Мост 11-145-30н	149178	110	30	175	11x30	0,195	Нержавеющая сталь
Мост 11-145-40н	149179		40			0,21	
Мост 11-145-50н	149180		50			0,23	
Мост 11-145-60н	149181		60			0,25	
Мост 11-145-80н	149182		80			0,29	
Мост 11-145-100н	149183		100			0,33	
Мост 11-145-130н	149184		130			0,39	
Мост 11-145-150н	149185		150			0,425	
Мост 11-145-200н	149186		200			0,52	
Мост 11-145-250н	149187		250			0,62	
Мост 11-145-300н	149188	300	0,7				

- *Размер справочный.
- Неуказанные предельные отклонения размеров $\pm \frac{IT16}{2}$.
- ** Покрытие деталей, артикул 149101... 149144 - грунт, по согласованию с Заказчиком покрытие может быть изменено.

Изм.	Лист	№ докум.	Подп.	Дата
------	------	----------	-------	------

ВМТС.344961

Мост тип 6



Наименование	Артикул	L, мм	H, мм	L1, мм	l, мм	R, мм	S, мм	Масса кг	Материал	Покрытие
Мост 61-75-20	149200	75	20	115	23	4	3	0,09	Сталь углеродистая	грунт
Мост 61-75-38	149200		38					0,12		
Мост 61-75-55	149200		55					0,14		
Мост 61-75-73	149200		73					0,16		
Мост 61-113-20	149200	113	20	153				0,16		
Мост 61-113-38	149200		38					0,19		
Мост 61-113-55	149200		55					0,22		
Мост 61-113-73	149200		73					0,25		
Мост 61-148-20	149200	148	20	188	24	5	4	0,19		
Мост 61-148-38	149200		38					0,22		
Мост 61-148-55	149200		55					0,25		
Мост 61-148-73	149200		73					0,28		
Мост 61-183-20	149200	183	20	223				0,22		
Мост 61-183-38	149200		38					0,25		
Мост 61-183-55	149200		55					0,28		
Мост 61-183-73	149200		73					0,31		
Мост 61-75-20н	149200	75	20	115	23	4	3	0,1	Нержавеющая сталь	
Мост 61-75-38н	149200		38					0,12		
Мост 61-75-55н	149200		55					0,14		
Мост 61-75-73н	149200		73					0,17		
Мост 61-113-20н	149200	113	20	153				0,16		
Мост 61-113-38н	149200		38					0,19		
Мост 61-113-55н	149200		55					0,22		
Мост 61-113-73н	149200		73					0,25		
Мост 61-148-20н	149200	148	20	188	24	5	4	0,19		
Мост 61-148-38н	149200		38					0,22		
Мост 61-148-55н	149200		55					0,25		
Мост 61-148-73н	149200		73					0,28		
Мост 61-183-20н	149200	183	20	223				0,22		
Мост 61-183-38н	149200		38					0,25		
Мост 61-183-55н	149200		55					0,28		
Мост 61-183-73н	149200		73					0,32		

1. * Размеры справочные.

2. Неуказанные предельные отклонения размеров $\pm \frac{IT16}{2}$.

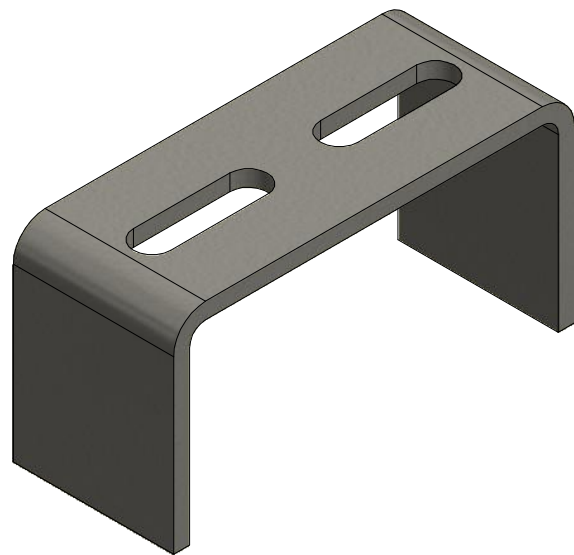
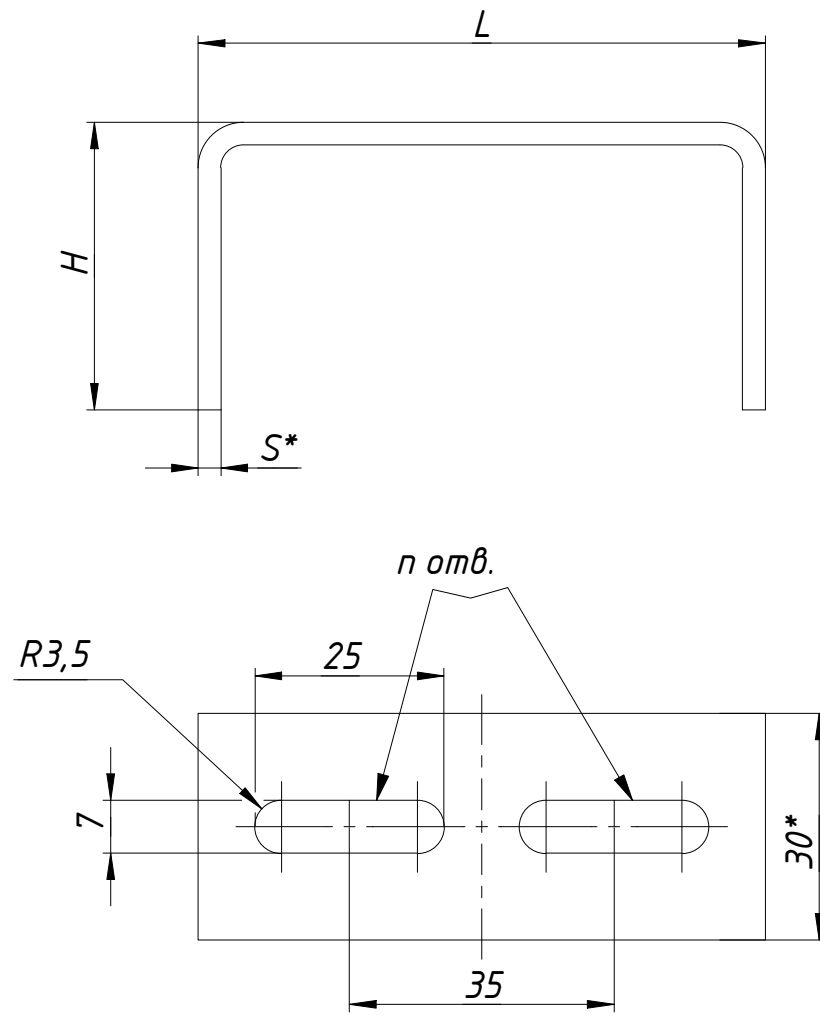
Инв. № подл. ВМТС
Подп. и дата
Взам. инв. №
Инв. № дубл.
Подп. и дата

Изм. Лист № докум. Подп. Дата

ВМТС.344961

Лист 104

Мост тип 10



Тип	Артикул	Толщина S мм	L мм	H мм	Кол-во отв. п	Масса кг	Материал	Тип	Артикул	Толщина S мм	L мм	H мм	Кол-во отв. п	Масса кг	Материал
Мост 101-40-20	149300	3	40	20	1	0,05	** Углеродистая сталь	Мост 101-148-20	149333	4	148	20	4	0,14	
Мост 101-40-38	149301			38		0,07		Мост 101-148-38	149334			38		0,18	
Мост 101-40-55	149302			55		0,1		Мост 101-148-55	149335			55		0,21	
Мост 101-40-73	149303			73		0,12		Мост 101-148-73	149336			73		0,24	
Мост 101-40-90	149304			90		0,15		Мост 101-148-90	149337			90		0,28	
Мост 101-40-108	149305			108		0,17		Мост 101-148-108	149338			108		0,31	
Мост 101-40-125	149306			125		0,19		Мост 101-148-125	149339			125		0,34	
Мост 101-40-143	149307			143		0,22		Мост 101-148-143	149340			143		0,38	
Мост 101-40-160	149308			160		0,24		Мост 101-148-160	149341			160		0,41	
Мост 101-40-178	149309			178		0,27		Мост 101-148-178	149342			178		0,44	
Мост 101-40-195	149310			195		0,29		Мост 101-148-195	149343			195		0,47	
Мост 101-75-20	149311			3		75		20	2			0,07		** Углеродистая сталь	
Мост 101-75-38	149312	38	0,09		Мост 101-148-230		149345	230		0,54					
Мост 101-75-55	149313	55	0,12		Мост 101-183-20		149346	20		0,17					
Мост 101-75-73	149314	73	0,14		Мост 101-183-38		149347	38		0,21					
Мост 101-75-90	149315	90	0,17		Мост 101-183-55		149348	55		0,24					
Мост 101-75-108	149316	108	0,19		Мост 101-183-73		149349	73		0,27					
Мост 101-75-125	149317	125	0,22		Мост 101-183-90		149350	90		0,3					
Мост 101-75-143	149318	143	0,24		Мост 101-183-108		149351	108		0,34					
Мост 101-75-160	149319	160	0,26		Мост 101-183-125		149352	125		0,37					
Мост 101-75-178	149320	178	0,29		Мост 101-183-143		149353	143		0,4					
Мост 101-75-195	149321	195	0,31		Мост 101-183-160		149354	160		0,44					
Мост 101-113-20	149322	4	113		20		3	0,12		** Углеродистая сталь	Мост 101-218-20	149355	4		218
Мост 101-113-38	149323			38	0,15	Мост 101-218-38		149356	38		0,23				
Мост 101-113-55	149324			55	0,18	Мост 101-218-55		149357	55		0,27				
Мост 101-113-73	149325			73	0,22	Мост 101-218-73		149358	73		0,3				
Мост 101-113-90	149326			90	0,25	Мост 101-218-90		149359	90		0,33				
Мост 101-113-108	149327			108	0,28	Мост 101-253-20		149360	20		0,23				
Мост 101-113-125	149328			125	0,31	Мост 101-253-38		149361	38		0,26				
Мост 101-113-143	149329			143	0,35	Мост 101-253-55		149362	55		0,29				
Мост 101-113-160	149330			160	0,38	Мост 101-253-73		149363	73		0,33				
Мост 101-113-178	149331			178	0,41										
Мост 101-113-195	149332			195	0,45										

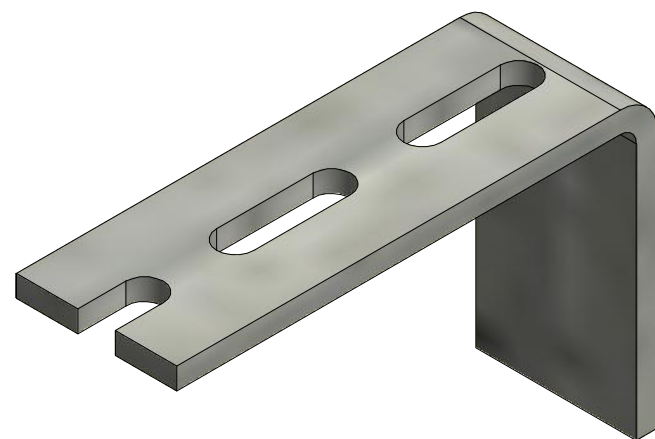
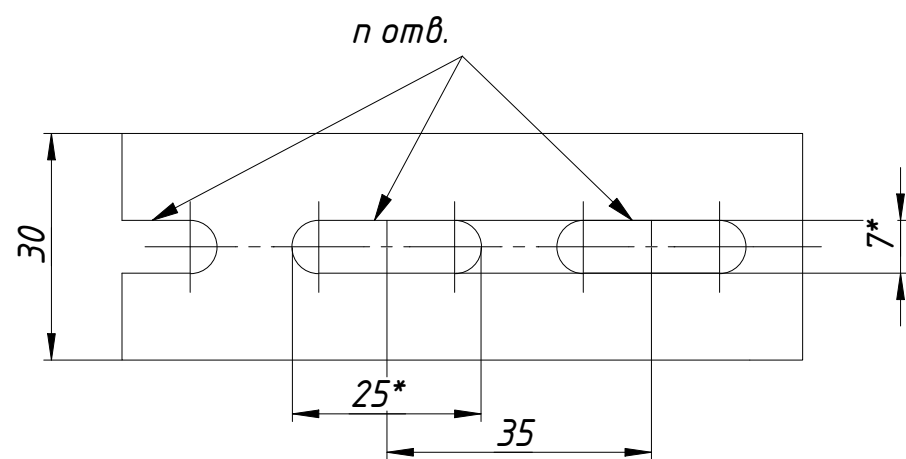
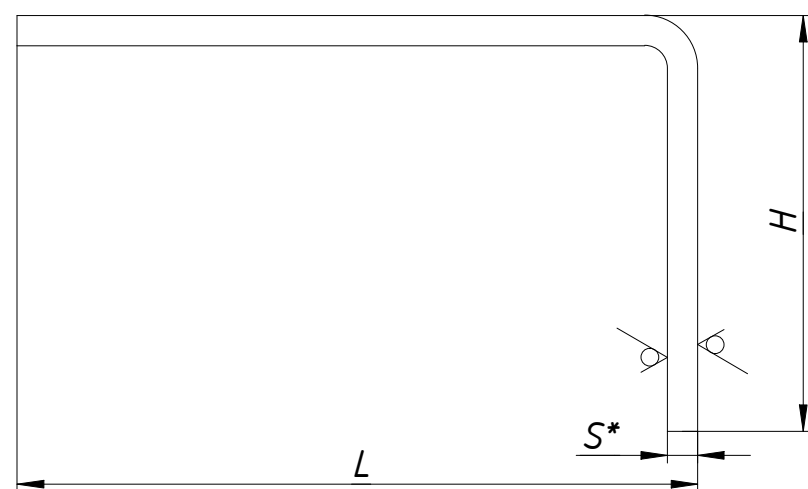
- *Размеры справочные.
- Неуказанные предельные отклонения размеров $\pm \frac{IT16}{2}$.
- Покрытие - грунт, по согласованию с Заказчиком покрытие может быть изменено.
- ** По требованию Заказчика возможна замена на нержавеющую сталь.

Изм.	Лист	№ докум.	Подп.	Дата
------	------	----------	-------	------

ВМТС.344961

Лист
105

Мост Г-образный тип 9



Наименование	Артикул	L, мм	H, мм	п отв.	Толщина S мм	Масса кг
Мост 91-55-20	148600	55	20	2	3	0,043
Мост 91-55-38	148601		38			0,056
Мост 91-55-55	148602		55			0,068
Мост 91-55-73	148603		73			0,081
Мост 91-55-90	148604		90			0,093
Мост 91-55-108	148605		108			0,106
Мост 91-55-125	148606		125			0,118
Мост 91-55-143	148607		143			0,13
Мост 91-55-160	148608		160			0,142
Мост 91-90-20	148609		90			20
Мост 91-90-38	148610	38		0,102		
Мост 91-90-55	148611	55		0,118		
Мост 91-90-73	148612	73		0,135		
Мост 91-90-90	148613	90		0,151		
Мост 91-90-108	148614	108		0,168		
Мост 91-90-125	148615	125		0,184		
Мост 91-90-143	148616	143		0,201		
Мост 91-90-160	148617	160		0,217		
Мост 91-126-20	148608	126		20	4	4
Мост 91-126-38	148619		38	0,131		
Мост 91-126-55	148620		55	0,147		
Мост 91-126-73	148621		73	0,164		
Мост 91-126-90	148622		90	0,18		
Мост 91-126-108	148623		108	0,197		
Мост 91-126-125	148624		125	0,213		
Мост 91-126-143	148625		143	0,23		
Мост 91-126-160	148626		160	0,246		

- * Размеры справочные.
- H14, h14, $\pm \frac{IT14}{2}$.
- Покрытие - грунт.
- Материал - углеродистая сталь, по требованию Заказчика возможна замена материала.

Изм.	Лист	№ докум.	Подп.	Дата

ВМТС.344961

Лист

106

Рис.1 (1:4)

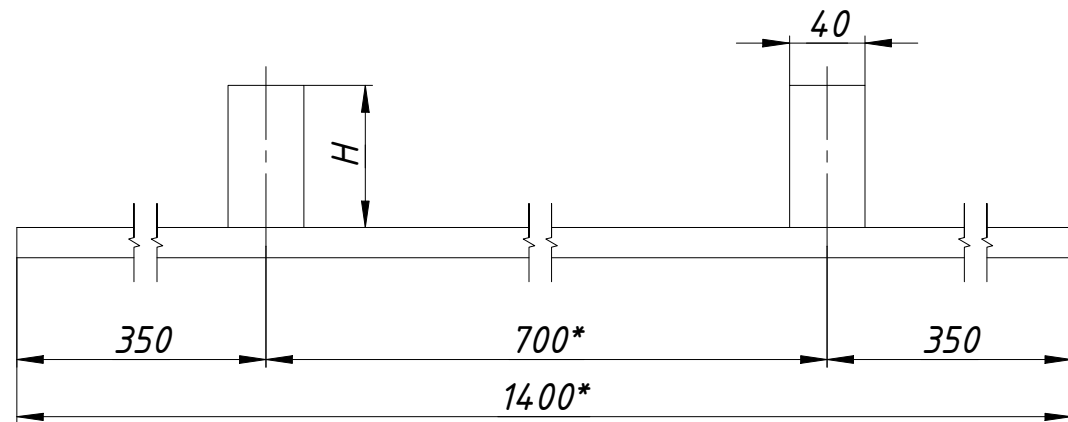
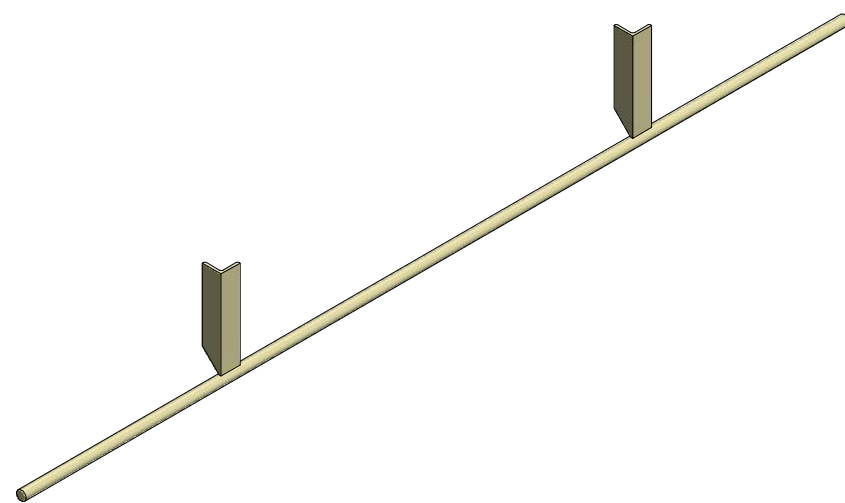
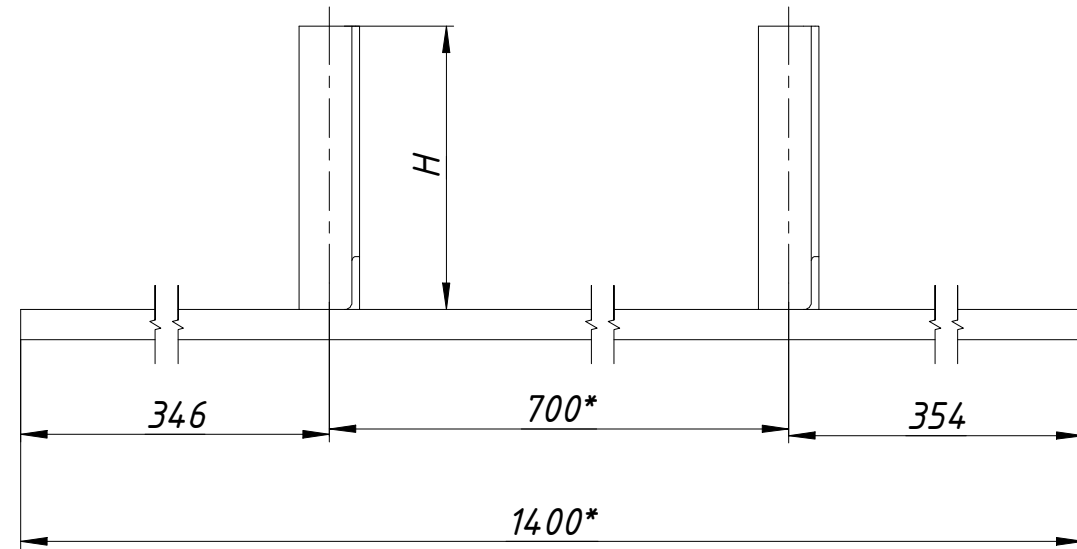


Рис.2 (1:4)



Пруток для крепления кабеля

Наименование	Артикул	поз.1 Пруток	поз.2 Стойка	Масса кг	Покрытие		
П16-25	148700	φ 16	Полоса 4x40	2,27	Грунт		
П16-50	148701			2,34			
П16-75	148702			2,4			
П16-100	148703			2,46			
ПУ16-150	148704			2,75			
ПУ16-200	148705		Уголок 32x32x4	2,94			
ПУ16-250	148706			3,13			
ПУ16-300	148707			3,32			
П12-25	148708			φ 12		Полоса 4x40	1,31
П12-50	148709						1,37
П12-75	148710	1,43					
П12-100	148711	1,49					
ПУ12-150	148712	3,32					
ПУ12-200	148713	Уголок 32x32x4	1,98				
ПУ12-250	148714		2,17				
ПУ12-300	148715		2,36				
П16-250Ц	148716		φ 16		Полоса 4x40	2,27	
П16-500Ц	148717					2,34	
П16-750Ц	148718	2,4					
П16-1000Ц	148719	2,46					
ПУ16-1500Ц	148720	3,32					
ПУ16-2000Ц	148721	Уголок 32x32x4		2,94			
ПУ16-2500Ц	148722			3,13			
ПУ16-3000Ц	148723			3,32			
П12-250Ц	148724			φ 12	Полоса 4x40	1,31	
П12-500Ц	148725					1,37	
П12-750Ц	148726	1,43					
П12-1000Ц	148727	1,49					
ПУ12-1500Ц	148728	3,32					
ПУ12-2000Ц	148729	Уголок 32x32x4	1,98				
ПУ12-2500Ц	148730		2,17				
ПУ12-3000Ц	148731		2,36				

- * Размер для справок.
- H16, h16, ± $\frac{IT16}{2}$.
- Материал изготовления - углеродистая сталь.

Изм.	Лист	№ докум.	Подп.	Дата
------	------	----------	-------	------

ВМТС.344961

Лист
107

Перв. примен.

Справ. №

А

Подп. и дата

Инв. № дубл.

Взам. инв. №

Подп. и дата

Инв. № подл.

А

Пруток П-образный 12мм

Перв. примен.

Справ. №

A

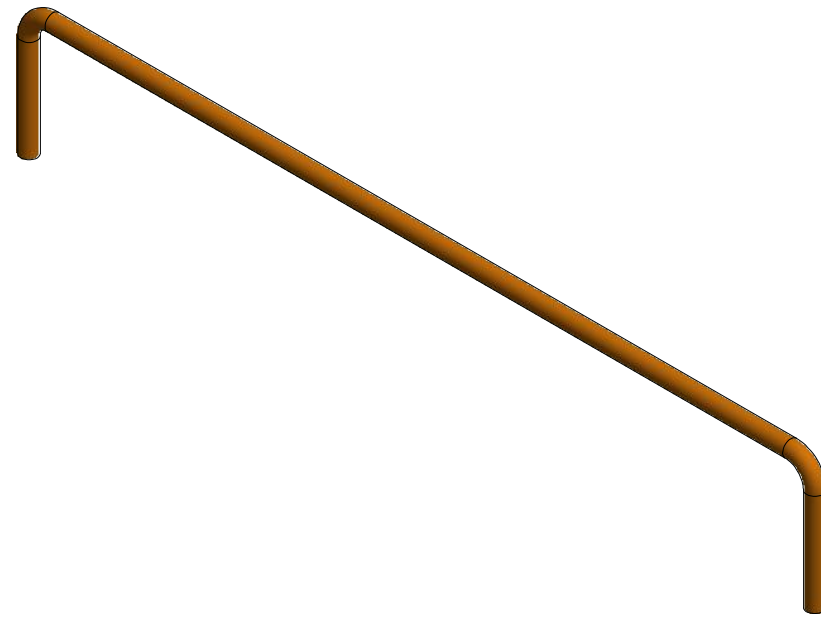
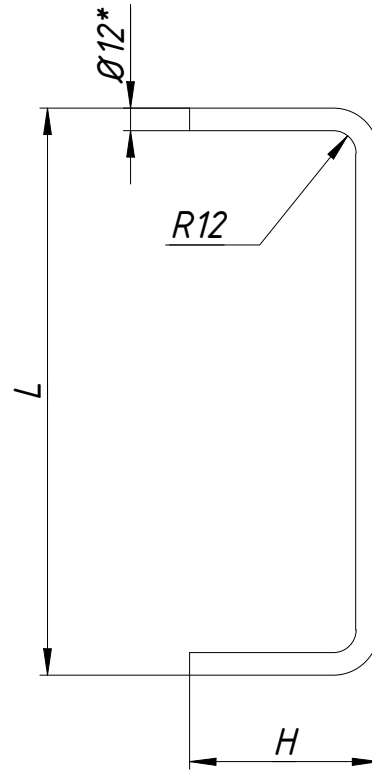
Подп. и дата

Инв. № дубл.

Взам. инв. №

Подп. и дата

Инв. № подл.



Наименование	Артикул	Длина L мм	Высота Н мм	Масса кг	Покрытие	Наименование	Артикул	Длина L мм	Высота Н мм	Масса кг	Покрытие																																									
ПП 12-200-50	148800	200	50	0,24	грунт	ПП 12-200-500Ц	148824	200	50	0,24	покрытие Гор.Ц.70-100																																									
ПП 12-200-100	148801		100	0,33		ПП 12-200-1000Ц	148825		100	0,33																																										
ПП 12-200-150	148802		150	0,42		ПП 12-200-1500Ц	148826		150	0,42																																										
ПП 12-200-200	148803		200	0,51		ПП 12-200-2000Ц	148827		200	0,51																																										
ПП 12-300-50	148804	300	50	0,33		ПП 12-300-500Ц	148828	300	50	0,33																																										
ПП 12-300-100	148805		100	0,42		ПП 12-300-1000Ц	148829		100	0,42																																										
ПП 12-300-150	148806		150	0,51		ПП 12-300-1500Ц	148830		150	0,51																																										
ПП 12-300-200	148807		200	0,6		ПП 12-300-2000Ц	148831		200	0,6																																										
ПП 12-400-50	148808	400	50	0,42		ПП 12-400-500Ц	148832	400	50	0,42																																										
ПП 12-400-100	148809		100	0,51		ПП 12-400-1000Ц	148833		100	0,51																																										
ПП 12-400-150	148810		150	0,6		ПП 12-400-1500Ц	148834		150	0,6																																										
ПП 12-400-200	148811		200	0,69		ПП 12-400-2000Ц	148835		200	0,69																																										
ПП 12-500-50	148812	500	50	0,51		ПП 12-500-500Ц	148836	500	50	0,51																																										
ПП 12-500-100	148813		100	0,6		ПП 12-500-1000Ц	148837		100	0,6																																										
ПП 12-500-150	148814		150	0,69	ПП 12-500-1500Ц	148838	150		0,69																																											
ПП 12-500-200	148815		200	0,78	ПП 12-500-2000Ц	148839	200		0,78																																											
ПП 12-600-50	148816	600	50	0,6	ПП 12-600-500Ц	148840	600	50	0,6																																											
ПП 12-600-100	148817		100	0,69	ПП 12-600-1000Ц	148841		100	0,69																																											
ПП 12-600-150	148818		150	0,78	ПП 12-600-1500Ц	148842		150	0,78																																											
ПП 12-600-200	148819		200	0,86	ПП 12-600-2000Ц	148843		200	0,86																																											
ПП 12-700-50	148820	700	50	0,69	ПП 12-700-500Ц	148844	700	50	0,69																																											
ПП 12-700-100	148821		100	0,78	ПП 12-700-1000Ц	148845		100	0,78																																											
ПП 12-700-150	148822		150	0,86	ПП 12-700-1500Ц	148846		150	0,86																																											
ПП 12-700-200	148823		200	0,95	ПП 12-700-2000Ц	148847		200	0,95																																											
ПП 12-200-25	148848	200	25	0,2	грунт																																															
ПП 12-200-75	148849		75	0,29																																																
ПП 12-300-25	148850	300	25	0,29																																																
ПП 12-300-75	148851		75	0,38																																																
ПП 12-400-25	148852	400	25	0,38																																																
ПП 12-400-75	148853		75	0,46																																																
ПП 12-500-25	148854	500	25	0,46																																																
ПП 12-500-75	148855		75	0,55																																																
ПП 12-600-25	148856	600	25	0,55																																																
ПП 12-600-75	148857		75	0,64																																																
ПП 12-700-25	148858	700	25	0,64																																																
ПП 12-700-75	148859		75	0,73																																																
ПП 12-800-25	148860	800	25	0,73																																																
ПП 12-900-25	148861	900	25	0,82																																																

- * Размер для справок.
- H16, h16, ± $\frac{IT16}{2}$.
- Материал - ст3сп2 ГОСТ535-2005.

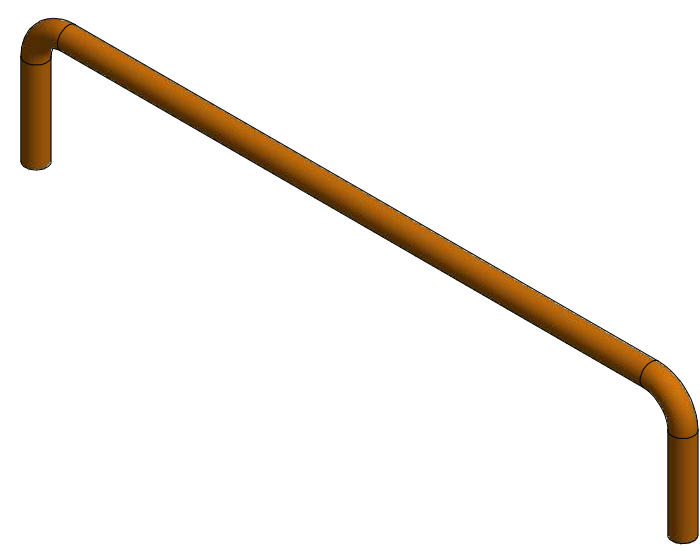
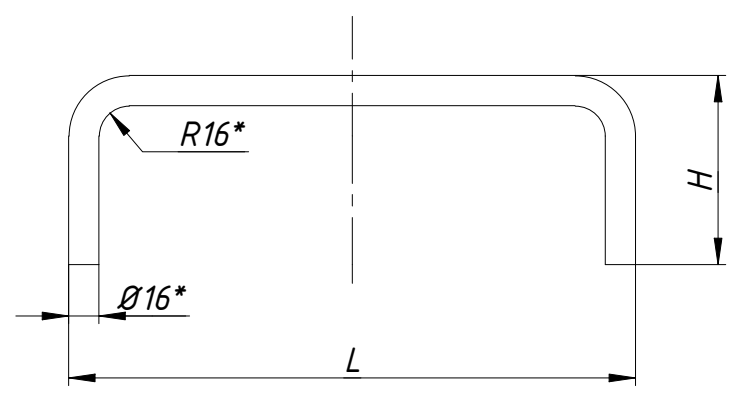
Изм.	Лист	№ докум.	Подп.	Дата
------	------	----------	-------	------

ВМТС.344961

Лист
108

Пруток П-образный 16мм

Перв. примен.
Справ. №
A
Подп. и дата
Инв. № дубл.
Взам. инв. №
Подп. и дата
Инв. № подл.

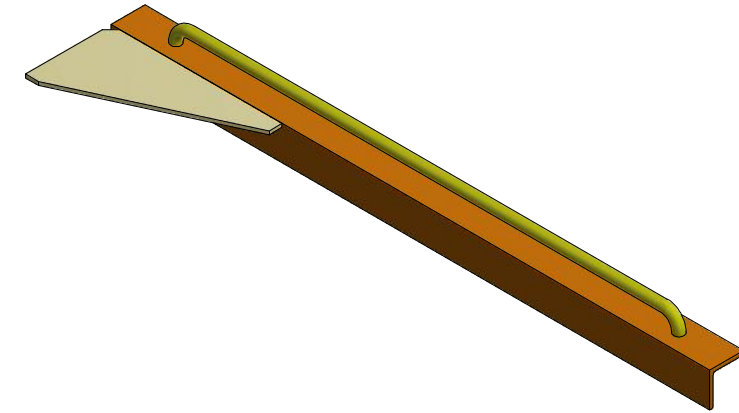
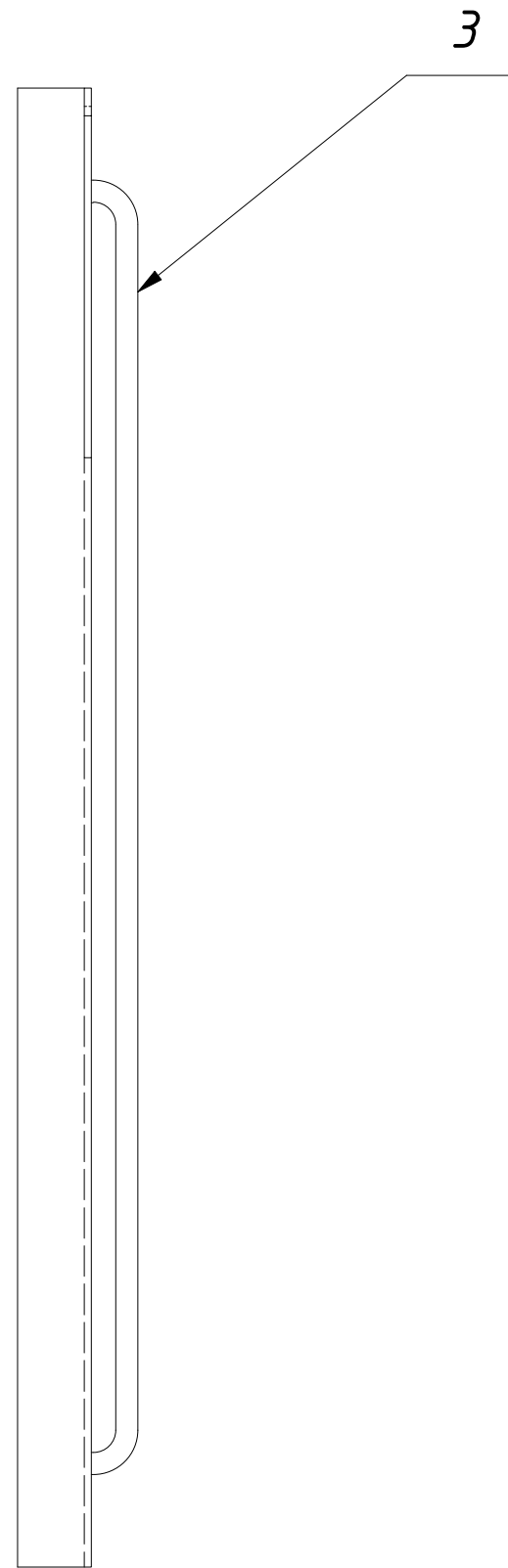
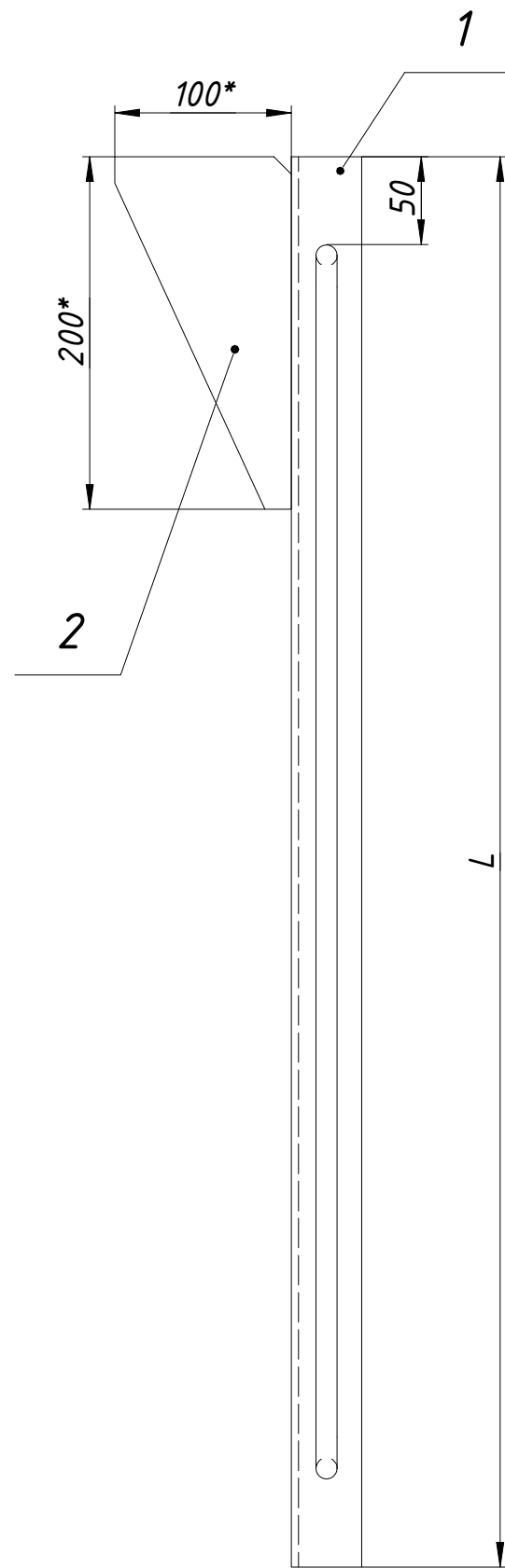


Наименование	Артикул	Длина L, мм	Высота H, мм	Масса кг	Покрытие	Наименование	Артикул	Длина L, мм	Высота H, мм	Масса кг	Покрытие
ПП 16-200-50	148900	200	50	0,42	грунт	ПП 16-200-500Ц	148936	200	50	0,42	покрытие Гор.Ц70-100
ПП 16-200-100	148901		100	0,58		ПП 16-200-1000Ц	148937		100	0,58	
ПП 16-200-150	148902		150	0,74		ПП 16-200-1500Ц	148938		150	0,74	
ПП 16-200-200	148903		200	0,9		ПП 16-200-2000Ц	148939		200	0,9	
ПП 16-300-50	148904	300	50	0,58		ПП 16-300-500Ц	148940	300	50	0,58	
ПП 16-300-100	148905		100	0,74		ПП 16-300-1000Ц	148941		100	0,74	
ПП 16-300-150	148906		150	0,9		ПП 16-300-1500Ц	148942		150	0,9	
ПП 16-300-200	148907		200	1,05		ПП 16-300-2000Ц	148943		200	1,05	
ПП 16-400-50	148908	400	50	0,74		ПП 16-400-500Ц	148944	400	50	0,74	
ПП 16-400-100	148909		100	0,9		ПП 16-400-1000Ц	148945		100	0,9	
ПП 16-400-150	148910		150	1,05		ПП 16-400-1500Ц	148946		150	1,05	
ПП 16-400-200	148911		200	1,21		ПП 16-400-2000Ц	148947		200	1,21	
ПП 16-500-50	148912	500	50	0,9		ПП 16-500-500Ц	148948	500	50	0,9	
ПП 16-500-100	148913		100	1,05		ПП 16-500-1000Ц	148949		100	1,05	
ПП 16-500-150	148914		150	1,21	ПП 16-500-1500Ц	148950	150		1,21		
ПП 16-500-200	148915		200	1,37	ПП 16-500-2000Ц	148951	200		1,37		
ПП 16-600-50	148916	600	50	1,05	ПП 16-600-500Ц	148952	600	50	1,05		
ПП 16-600-100	148917		100	1,21	ПП 16-600-1000Ц	148953		100	1,21		
ПП 16-600-150	148918		150	1,37	ПП 16-600-1500Ц	148954		150	1,37		
ПП 16-600-200	148919		200	1,53	ПП 16-600-2000Ц	148955		200	1,53		
ПП 16-700-50	148920	700	50	1,21	ПП 16-700-500Ц	148956	700	50	1,21		
ПП 16-700-100	148921		100	1,37	ПП 16-700-1000Ц	148957		100	1,37		
ПП 16-700-150	148922		150	1,53	ПП 16-700-1500Ц	148958		150	1,53		
ПП 16-700-200	148923		200	1,68	ПП 16-700-2000Ц	148959		200	1,68		
ПП 16-200-250	148924	200	250	1,05	грунт						
ПП 16-200-300	148925	300	1,21								
ПП 16-300-250	148926	300	250	1,21							
ПП 16-300-300	148927	300	300	1,37							
ПП 16-400-250	148928	400	250	1,37							
ПП 16-400-300	148929		300	1,53							
ПП 16-500-250	148930	500	250	1,53							
ПП 16-500-300	148931		300	1,68							
ПП 16-600-250	148932	600	250	1,68							
ПП 16-600-300	148933		300	1,84							
ПП 16-700-250	148934	700	250	1,84							
ПП 16-700-300	148935		300	2							

- * Размер для справок.
- H16, h16, ± $\frac{IT16}{2}$.
- Материал - ст3сп2 ГОСТ535-2005

Изм.	Лист	№ докум.	Подп.	Дата	ВМТС.344961	Лист
						109

Стойка для крепления кабеля (Скк)



Наименование	Артикул	Поз.1 Уголок 40x40x4,0 Lмм	Поз.2 Кница артикул	Поз.3 Пруток артикул	Масса кг
Скк-500	153300	500	150703	148852	1,94
Скк-600	153301	600	150703	148854	2,27
Скк-700	153302	700	150703	148856	2,59
Скк-800	153303	800	150703	148858	2,92
Скк-900	153304	900	150703	148860	3,25
Скк-1000	153305	1000	150703	148861	3,58

1. * Размеры справочные.
2. H16, h16, $\pm \frac{IT16}{2}$.
3. Сварные швы выполнены по ГОСТ 14771-76.
4. Покрытие - грунт.

Перв. примен.

Справ. №

A

Подп. и дата

Инв. № дубл.

Взам. инв. №

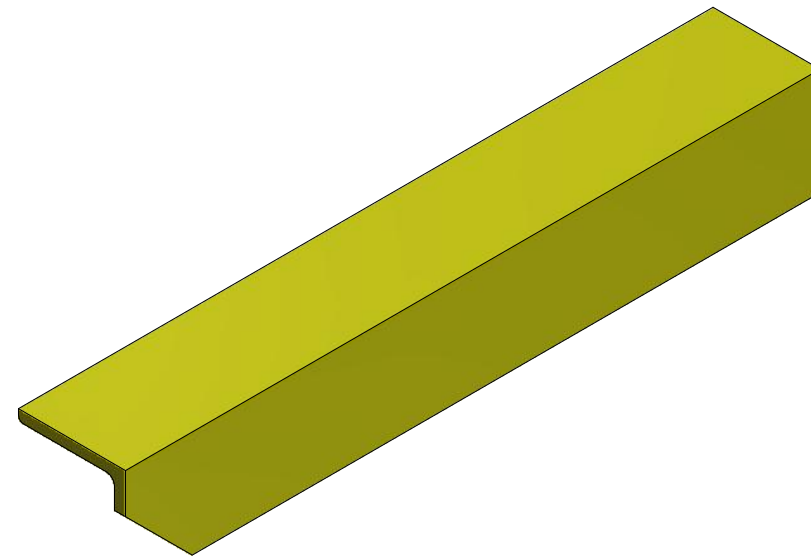
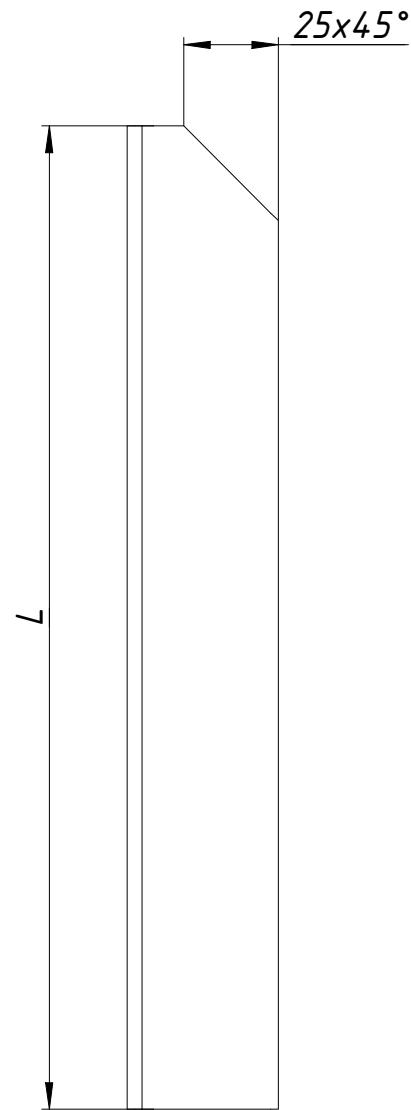
Подп. и дата

Инв. № подл.

Изм.	Лист	№ докум.	Подп.	Дата

ВМТС.344961.

Уголок опорный (УО)



Наименование	Артикул	Высота L мм	Профиль	Масса кг	Покрытие	
УО-760	150100	760	Уголок 50x50x5	2,82	Грунт ФЛ 03К	
УО-660	150101	660		2,45		
УО-560	150102	560		2,08		
УО-430	150103	430		1,59		
УО-360	150104	360	Уголок 40x40x4	0,85		Грунт Вл-02
УО-310	150105	310		0,73		
УО-260	150106	260		0,61		
УО-210	150107	210		0,49		
УОА-760	150108	760	Уголок 50x50x5	2,82	Грунт Вл-02	
УОА-660	150109	660		2,45		
УОА-560	150110	560		2,08		
УОА-430	150111	430		1,59		
УОА-360	150112	360	Уголок 40x40x4	0,85		Грунт Вл-02
УОА-310	150113	310		0,73		
УОА-260	150114	260		0,61		
УОА-210	150115	210		0,49		

1. Н14, h14, $\pm \frac{IT14}{2}$.
2. По требованию Заказчика покрытие может быть изменено.
3. Материал изготовления - углеродистая сталь, по требованию Заказчика возможна замена материала.

Перв. примен.

Справ. №

А

Подп. и дата

Инв. № дубл.

Взам. инв. №

Подп. и дата

Инв. № подл.

Изм.	Лист	№ докум.	Подп.	Дата

ВМТС.344961

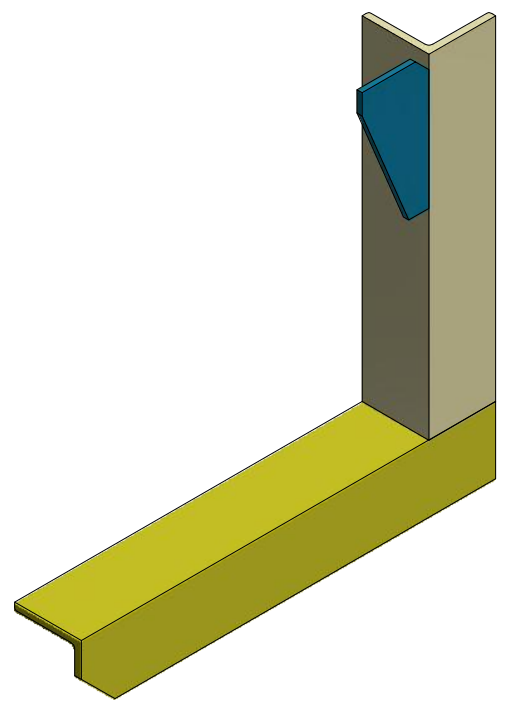
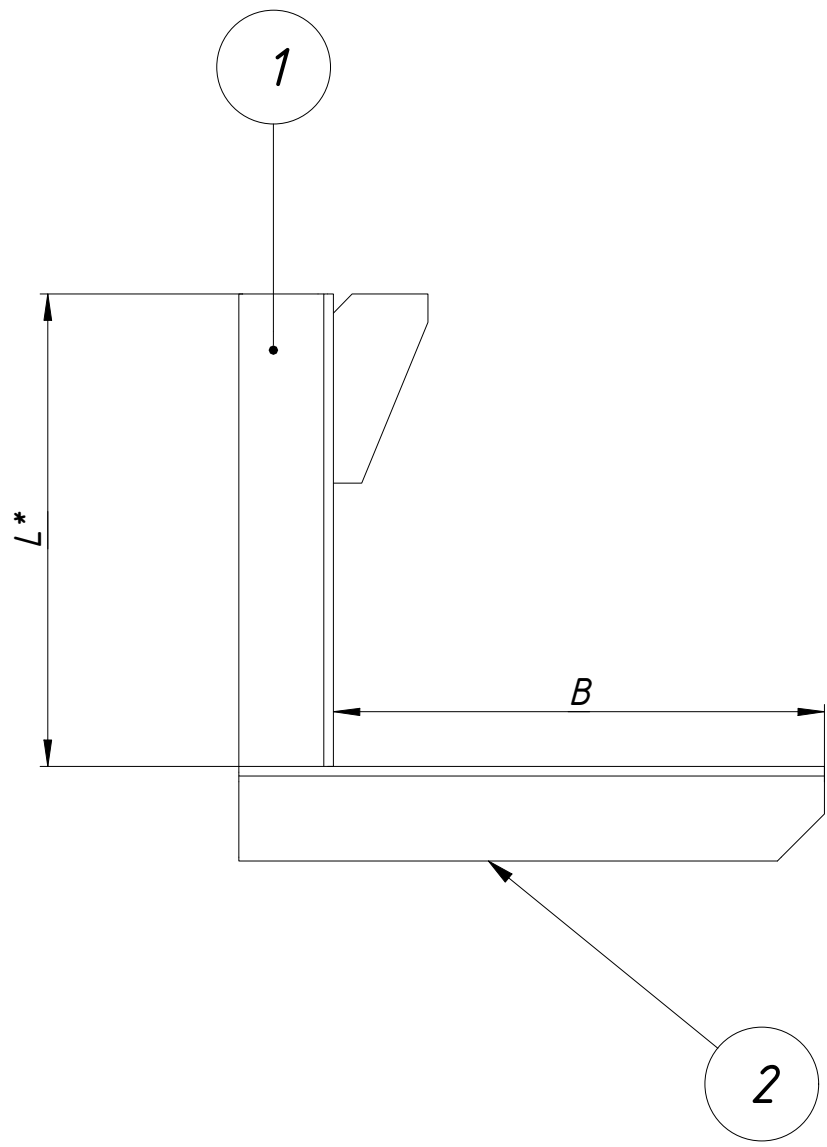
Лист

111

Опора угловая

Перв. примен.
Справ. №
А
Подп. и дата
Инв. № дубл.
Взам. инв. №
Подп. и дата
Инв. № подл.

Наименование	Артикул	Поз.1 уголок, L мм	Поз.2 уголок, B мм	Масса кг
ОУ400х760	150235	400	760	4,61
ОУ350х760	150236	350		4,42
ОУ300х760	150237	300		4,24
ОУ250х760	150238	250		4,05
ОУ200х760	150239	200		3,86
ОУ400х660	150230	400	660	4,24
ОУ350х660	150231	350		4,05
ОУ300х660	150232	300		3,86
ОУ250х660	150233	250		3,68
ОУ200х660	150234	200		3,49
ОУ400х560	150200	400	560	3,86
ОУ350х560	150201	350		3,68
ОУ300х560	150202	300		3,49
ОУ250х560	150203	250		3,3
ОУ200х560	150204	200		3,12
ОУ400х430	150205	400	430	3,38
ОУ350х430	150206	350		3,19
ОУ300х430	150207	300		3,01
ОУ250х430	150208	250		2,82
ОУ200х430	150209	200		2,63
ОУ400х360	150210	400	360	3,12
ОУ350х360	150211	350		2,93
ОУ300х360	150212	300		2,75
ОУ250х360	150213	250		2,56
ОУ200х360	150214	200		2,37
ОУ400х310	150215	400	310	2,93
ОУ350х310	150216	350		2,75
ОУ300х310	150217	300		2,56
ОУ250х310	150218	250		2,37
ОУ200х310	150219	200		2,19
ОУ400х260	150220	400	260	2,75
ОУ350х260	150221	350		2,56
ОУ300х260	150222	300		2,37
ОУ250х260	150223	250		2,19
ОУ200х260	150224	200		2
ОУ400х210	150225	400	210	2,56
ОУ350х210	150226	350		2,37
ОУ300х210	150227	300		2,19
ОУ250х210	150228	250		2
ОУ200х210	150229	200		1,81



- * Размер для справок.
- H14, h14, ± $\frac{IT14}{2}$.
- Покрытие – грунт, по требованию Заказчика покрытие может быть изменено.
- Материал – углеродистая сталь, по требованию заказчика возможно изменение материала.
- Длина "L" может быть изменена по требованию Заказчика.
- Возможна поставка изделия с нанесенной перфорацией на детали поз.2, размер и шаг оговариваются с Заказчиком.

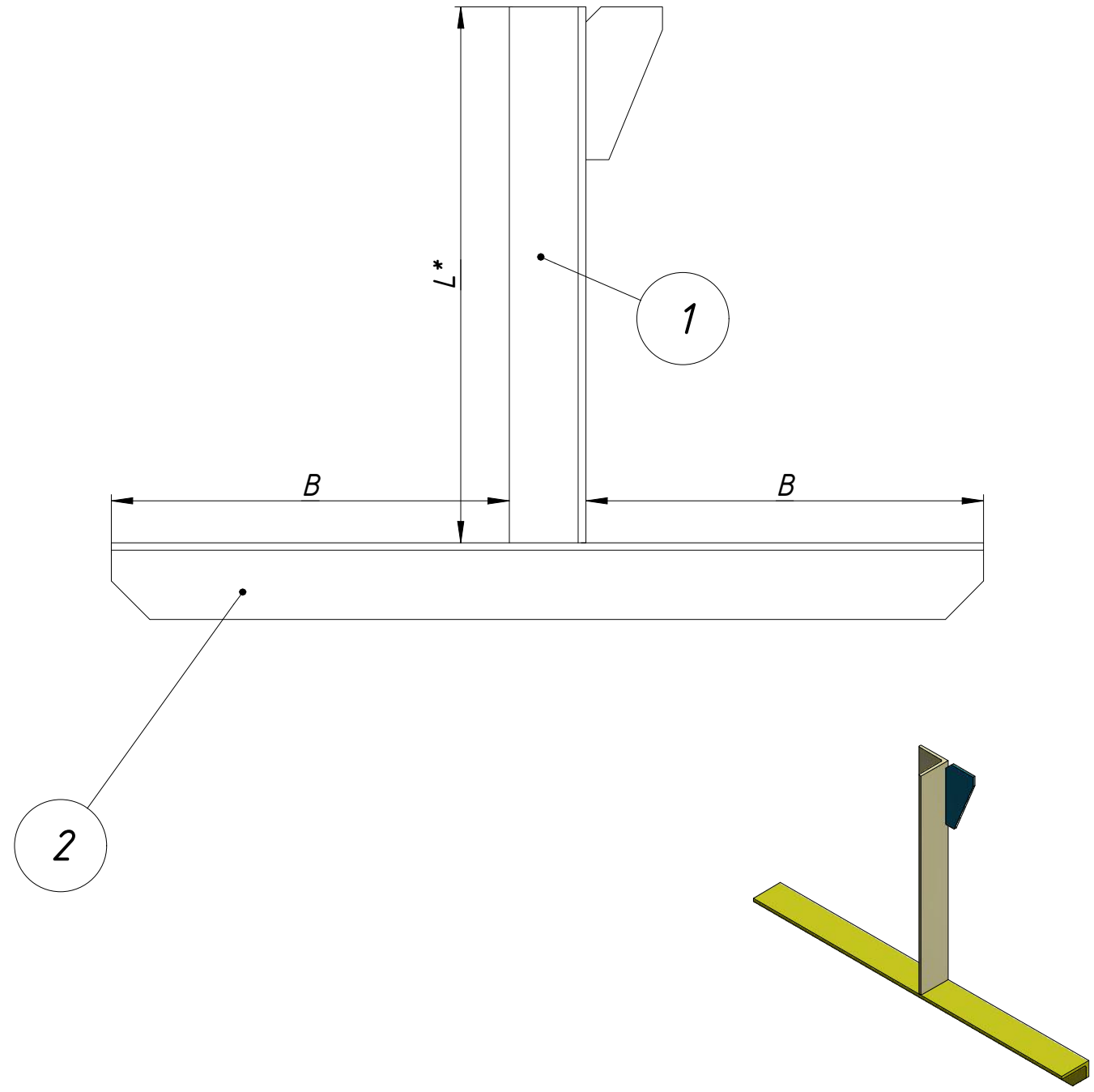
Изм.	Лист	№ докум.	Подп.	Дата

ВМТС.344961

Лист
112

Опора T-образная

Артикул	Поз.1 Уголок L мм	Поз.2 Уголок В мм	Масса, кг
150400	400	760	7,45
150401	350		7,27
150402	300		7,08
150403	250		6,89
150404	200		6,71
150405	400	660	6,71
150406	350		6,52
150407	300		6,33
150408	250		6,15
150409	200		5,96
150410	400	560	5,96
150411	350		5,77
150412	300		5,58
150413	250		5,4
150414	200		5,21
150415	400	430	4,98
150416	350		4,8
150417	300		4,61
150418	250		4,42
150419	200		4,24
150420	400	360	4,46
150421	350		4,27
150422	300		4,09
150423	250		3,9
150424	200		3,71
150425	400	310	4,08
150426	350		3,9
150427	300		3,71
150428	250		3,53
150429	200		3,34
150430	400	260	3,52
150431	350		3,52
150432	300		3,34
150433	250		3,15
150434	200		2,96
150435	400	210	3,34
150436	350		3,15
150437	300		2,96
150438	250		2,78
150439	200		2,59



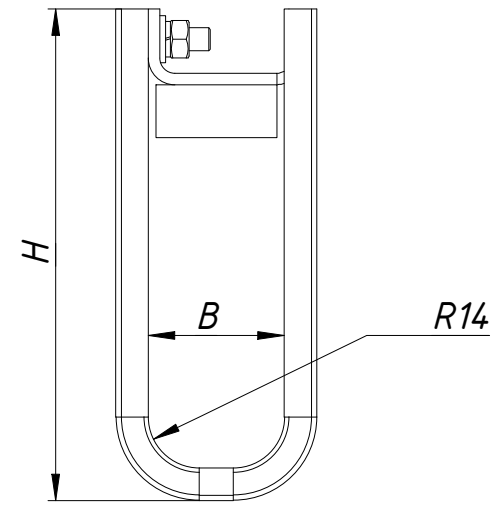
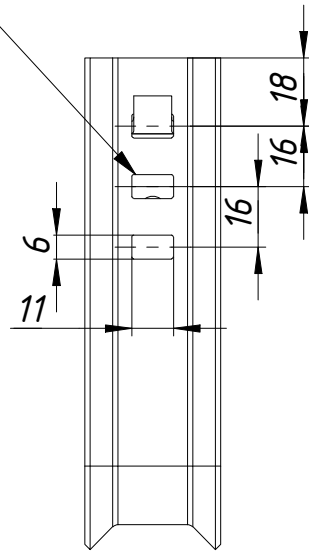
- * Размер для справок.
- H14, h14, $\pm \frac{IT14}{2}$.
- Покрытие - грунт, по требованию Заказчика покрытие может быть изменено.
- Материал - углеродистая сталь, по требованию заказчика возможно изменение материала.
- Возможна поставка изделия с нанесенной перфорацией на детали поз.2, размер и шаг оговариваются с Заказчиком..
- Длина "L" уголка поз.1 может быть изменена по требованию Заказчика

Перв. примен. Справ. № А Подп. и дата Инв. № дубл. Инв. № Взам. инв. № Подп. и дата Инв. № подл.

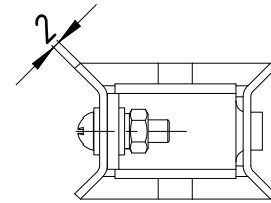
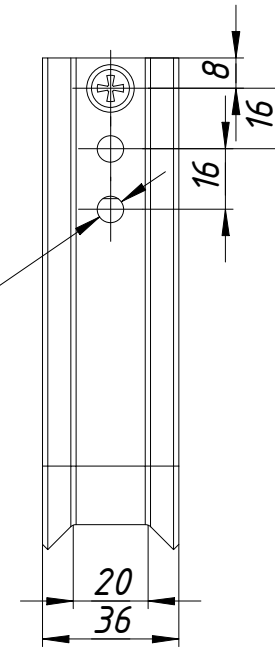
Подвеска тип I

Используется для крепления кабелей проводов

n отв
6x11



$\phi 7$
n, отв.



A

A

Наименование	Артикул	В, мм	Н, мм	Кол-во отв., п	Масса, кг	Заполнение подвески кабелем	
						наиб.	наим.
Подвеска 11-28-100	160000	28	100	3	0,16	64	48
Подвеска 11-28-130	160001	28	130	3	0,16		
Подвеска 11-36-130	160002	36	130	3	0,2	94	62
Подвеска 11-36-180	160003	36	180	4	0,26	144	95
Подвеска 11-36-230	160004	36	230	4	0,33	194	146
Подвеска 11-50-100	160004	50	100	3	0,22	64	48
Подвеска 11-50-130	160006	50	130	3	0,24	94	62
Подвеска 11-50-180	160007	50	180	3	0,28	144	95
Подвеска 11-50-230	160008	50	230	4	0,34	194	148
Подвеска 11-70-130	160009	70	130	3	0,24	94	62
Подвеска 11-70-180	160010	70	180	4	0,3	144	96
Подвеска 11-70-200	160011	70	200	4	0,33	164	116
Подвеска 11-70-230	160012	70	230	4	0,37	194	146

1. Размеры справочные.
2. $H16, h16, \pm \frac{IT16}{2}$.
3. Покрытие - грунт, по согласованию с Заказчиком.

Перв. примен.

Справ. №

Подп. и дата

Инв. № дубл.

Взам. инв. №

Подп. и дата

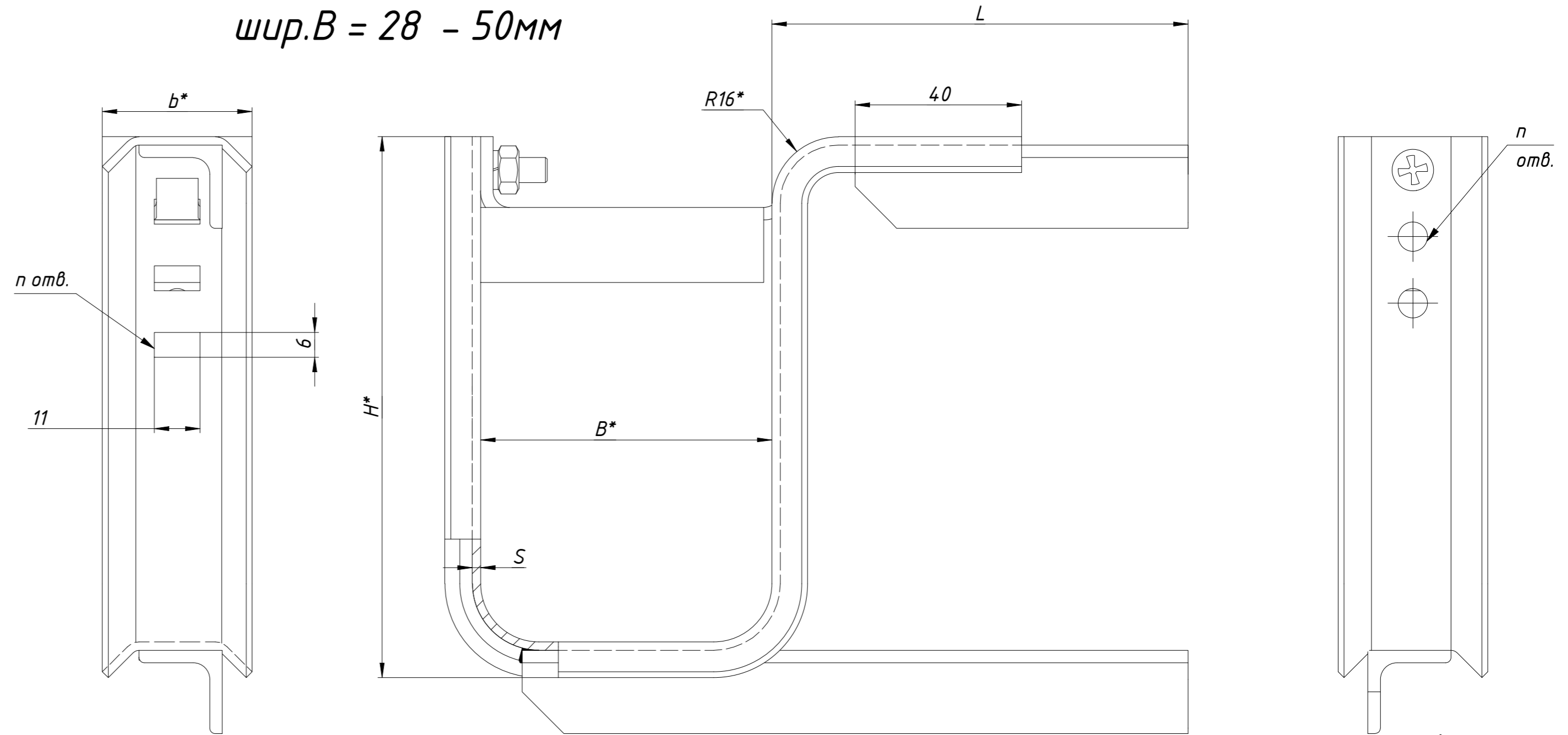
Инв. № подл.

Изм.	Лист	№ докум.	Подп.	Дата

ВМТС.344961

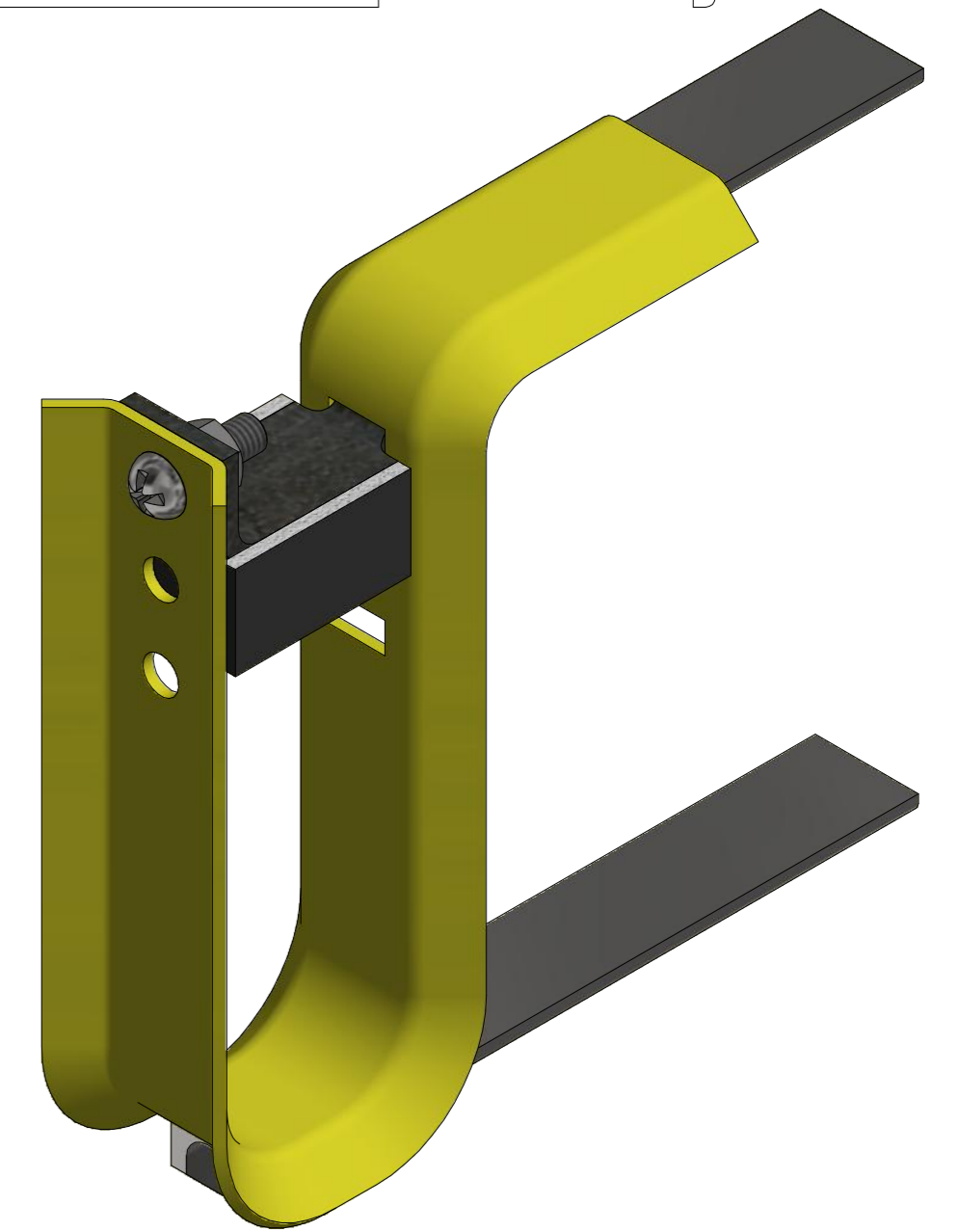
Лист
114

Подвеска тип II шир. В = 28 - 50 мм



Наименование	Артикул	Заполнение подвески кабелем		S, мм	b, мм	B, мм	H, мм	Кол-во отв., n	Масса, кг
		наиб.	наим.						
Подвеска 21-28-100 L=25	161000	64	48			28	100	3	0,21
Подвеска 21-28-100 L=45	161001								0,24
Подвеска 21-28-100 L=60	161002								0,27
Подвеска 21-28-100 L=80	161003								0,34
Подвеска 21-28-100 L=100	161004								0,37
Подвеска 21-28-100 L=120	161005								0,41
Подвеска 21-28-100 L=140	161006								0,44
Подвеска 21-28-100 L=160	161007	0,48							
Подвеска 21-28-100 L=180	161008	0,51							
Подвеска 21-28-100 L=200	161009	0,55							
Подвеска 21-28-130 L=25	161010	94	62	2	36	28	130	3	0,25
Подвеска 21-28-130 L=45	161011								0,28
Подвеска 21-28-130 L=60	161012								0,3
Подвеска 21-28-130 L=80	161013								0,37
Подвеска 21-28-130 L=100	161014								0,41
Подвеска 21-28-130 L=120	161015								0,44
Подвеска 21-28-130 L=140	161016								0,48
Подвеска 21-28-130 L=160	161017	0,52							
Подвеска 21-28-130 L=180	161018	0,55							
Подвеска 21-28-130 L=200	161019	0,59							
Подвеска 21-36-130 L=25	161020	94	62				130	3	0,27
Подвеска 21-36-130 L=45	161021								0,3
Подвеска 21-36-130 L=60	161022								0,32
Подвеска 21-36-130 L=80	161023								0,39
Подвеска 21-36-130 L=100	161024								0,42
Подвеска 21-36-130 L=120	161025								0,46
Подвеска 21-36-130 L=140	161026								0,5
Подвеска 21-36-130 L=160	161027	0,53							
Подвеска 21-36-130 L=180	161028	0,57							
Подвеска 21-36-130 L=200	161029	0,6							
Подвеска 21-36-180 L=25	161030	144	96	2	36	36	180	4	0,33
Подвеска 21-36-180 L=40	161031								0,36
Подвеска 21-36-180 L=60	161032								0,38
Подвеска 21-36-180 L=80	161033								0,45
Подвеска 21-36-180 L=100	161034								0,49
Подвеска 21-36-180 L=120	161035								0,52
Подвеска 21-36-180 L=140	161036								0,56
Подвеска 21-36-180 L=160	161037	0,59							
Подвеска 21-36-180 L=180	161038	0,63							
Подвеска 21-36-180 L=200	161039	0,66							
Подвеска 21-36-230 L=25	161040	194	146				230	4	0,39
Подвеска 21-36-230 L=40	161041								0,42
Подвеска 21-36-230 L=60	161042								0,44
Подвеска 21-36-230 L=80	161043								0,51
Подвеска 21-36-230 L=100	161044								0,55
Подвеска 21-36-230 L=120	161045								0,58
Подвеска 21-36-230 L=140	161046								0,62
Подвеска 21-36-230 L=160	161047	0,66							
Подвеска 21-36-230 L=180	161048	0,69							
Подвеска 21-36-230 L=200	161049	0,73							

Наименование	Артикул	Заполнение подвески кабелем		S, мм	b, мм	B, мм	H, мм	Кол-во отв., n	Масса, кг
		наиб.	наим.						
Подвеска 21-50-130 L=25	161050	94	62				130	3	0,3
Подвеска 21-50-130 L=40	161051								0,33
Подвеска 21-50-130 L=60	161052								0,35
Подвеска 21-50-130 L=80	161053								0,42
Подвеска 21-50-130 L=100	161054								0,46
Подвеска 21-50-130 L=120	161055								0,49
Подвеска 21-50-130 L=140	161056								0,53
Подвеска 21-50-130 L=160	161057	0,57							
Подвеска 21-50-130 L=180	161058	0,6							
Подвеска 21-50-130 L=200	161059	0,64							
Подвеска 21-50-180 L=25	161060	144	96	2	36	50	180	4	0,36
Подвеска 21-50-180 L=40	161061								0,39
Подвеска 21-50-180 L=60	161062								0,41
Подвеска 21-50-180 L=80	161063								0,48
Подвеска 21-50-180 L=100	161064								0,52
Подвеска 21-50-180 L=120	161065								0,56
Подвеска 21-50-180 L=140	161066								0,59
Подвеска 21-50-180 L=160	161067	0,63							
Подвеска 21-50-180 L=180	161068	0,66							
Подвеска 21-50-180 L=200	161069	0,7							
Подвеска 21-50-230 L=25	161070	194	146				230	4	0,42
Подвеска 21-50-230 L=40	161071								0,45
Подвеска 21-50-230 L=60	161072								0,48
Подвеска 21-50-230 L=80	161073								0,55
Подвеска 21-50-230 L=100	161074								0,58
Подвеска 21-50-230 L=120	161075								0,62
Подвеска 21-50-230 L=140	161076								0,65
Подвеска 21-50-230 L=160	161077	0,69							
Подвеска 21-50-230 L=180	161078	0,73							
Подвеска 21-50-230 L=200	161079	0,76							

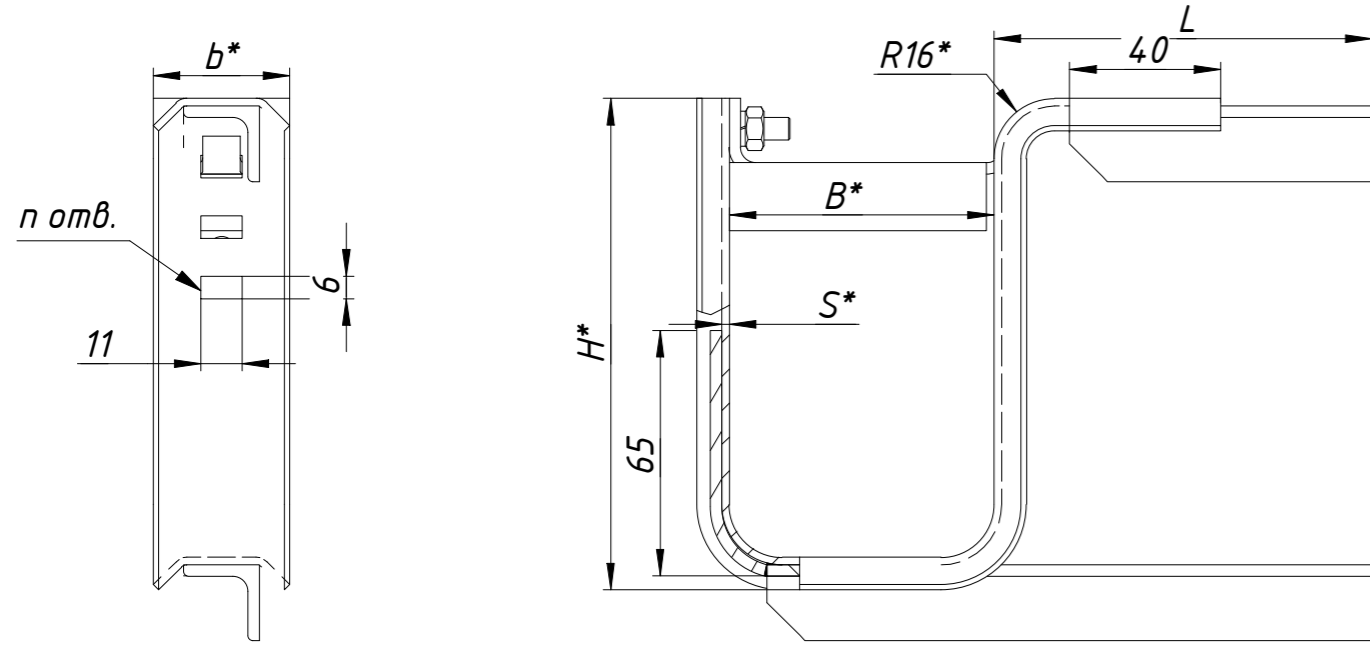


1. Размеры для справки.
2. Общие допуски по ГОСТ 30893.1 - т.
3. Сварные швы по ГОСТ 14 771-76.
4. Покрытие - грунт.

Изм.	Лист	№ докум.	Подп.	Дата

ВМТС.344961

Подвеска тип II шир. B = 70 - 160 мм



Наименование	Артикул	Заполнение подвески кабелем		S, мм	b, мм	B, мм	H, мм	Кол-во отв., п	Масса, кг
		наиб.	наим.						
Подвеска 21-90-230 L=25	162043	194	146	2	36	90	230	4	0,56
Подвеска 21-90-230 L=45	162044								0,60
Подвеска 21-90-230 L=60	162045								0,62
Подвеска 21-90-230 L=80	162046								0,69
Подвеска 21-90-230 L=100	162047								0,72
Подвеска 21-90-230 L=120	162048								0,76
Подвеска 21-90-230 L=140	162049								0,80
Подвеска 21-90-230 L=160	162050								0,83
Подвеска 21-90-230 L=180	162051								0,87
Подвеска 21-90-230 L=200	162052								1,01
Подвеска 21-125-200 L=25	162053	164	116	2,5	37	125	200	4	0,74
Подвеска 21-125-200 L=45	162054								0,78
Подвеска 21-125-200 L=60	162055								0,81
Подвеска 21-125-200 L=80	162056								0,90
Подвеска 21-125-200 L=100	162057								0,95
Подвеска 21-125-200 L=120	162058								1,00
Подвеска 21-125-200 L=140	162059								1,04
Подвеска 21-125-200 L=160	162060								1,09
Подвеска 21-125-200 L=180	162061								1,14
Подвеска 21-125-200 L=200	162062								1,18
Подвеска 21-125-230 L=25	162063	194	146	2,5	37	125	230	4	0,79
Подвеска 21-125-230 L=45	162064								0,83
Подвеска 21-125-230 L=60	162065								0,86
Подвеска 21-125-230 L=80	162066								0,95
Подвеска 21-125-230 L=100	162067								1,00
Подвеска 21-125-230 L=120	162068								1,04
Подвеска 21-125-230 L=140	162069								1,09
Подвеска 21-125-230 L=160	162070								1,14
Подвеска 21-125-230 L=180	162071								1,18
Подвеска 21-125-230 L=200	162072								1,23
Подвеска 21-160-200 L=25	162073	164	116	2,5	37	160	200	4	0,84
Подвеска 21-160-200 L=45	162074								0,88
Подвеска 21-160-200 L=60	162075								0,91
Подвеска 21-160-200 L=80	162076								1,00
Подвеска 21-160-200 L=100	162077								1,05
Подвеска 21-160-200 L=120	162078								1,10
Подвеска 21-160-200 L=140	162079								1,14
Подвеска 21-160-200 L=160	162080								1,19
Подвеска 21-160-200 L=180	162081								1,24
Подвеска 21-160-200 L=200	162082								1,29
Подвеска 21-160-230 L=25	162083	194	146	2,5	37	160	230	4	0,89
Подвеска 21-160-230 L=45	162084								0,93
Подвеска 21-160-230 L=60	162085								0,96
Подвеска 21-160-230 L=80	162086								1,05
Подвеска 21-160-230 L=100	162087								1,10
Подвеска 21-160-230 L=120	162088								1,15
Подвеска 21-160-230 L=140	162089								1,19
Подвеска 21-160-230 L=160	162090								1,24
Подвеска 21-160-230 L=180	162091								1,29
Подвеска 21-160-230 L=200	162092								1,33

- * Размеры справочные.
- Общие допуски по ГОСТ 30893.1 - т.
- Сварные швы по ГОСТ 14 771-76.
- Покрyтие - грунт.

Изм.	Лист	№ докум.	Подп.	Дата
------	------	----------	-------	------

ВМТС.344961

Перв. примен.

Справ. №

А

Подп. и дата

Инв. № дубл.

Взам. инв. №

Подп. и дата

Инв. № подл.

Подвеска тип 6

Используется для крепления кабелей, проводов

Перв. примен.

Справ. №

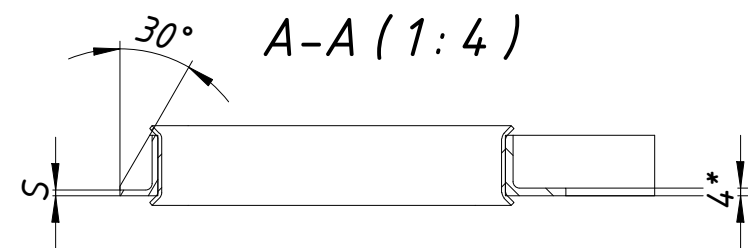
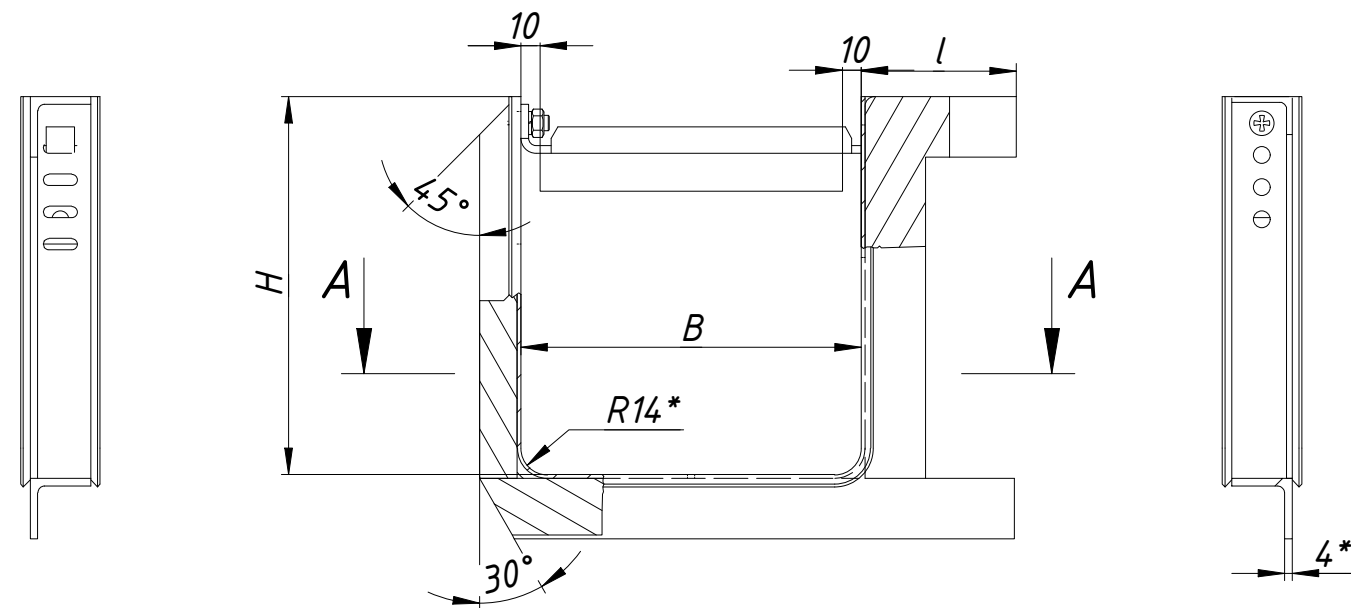
Подп. и дата

Инв. № дубл.

Взам. инв. №

Подп. и дата

Инв. № подл.



Наименование	Артикул	В, мм	Н, мм	S, мм	Кол-во отв.	Длина l, мм	Заполнение подвески кабелем		Масса, кг
							макс.	мин.	
Подвеска 61-160-260-45	167000	160	260	3	3	45	230	180	0,2
Подвеска 61-160-260-80	167001		260			80			0,21
Подвеска 61-160-260-100	167002		260			100			0,21
Подвеска 61-180-200-45	167003	180	200			45	170	120	0,19
Подвеска 61-180-200-80	167004		200			80			0,19
Подвеска 61-180-200-100	167005		200			100			0,2
Подвеска 61-180-300-45	167006	180	300			45	270	220	0,23
Подвеска 61-180-300-80	167007		300			80			0,24
Подвеска 61-180-300-100	167008		300			100			0,24
Подвеска 61-180-360-45	167009	180	360			45	330	280	0,25
Подвеска 61-180-360-80	167010		360			80			0,26
Подвеска 61-180-360-100	167011		360			100			0,27
Подвеска 61-180-400-45	167012	180	400			45	370	320	0,27
Подвеска 61-180-400-80	167013		400			80			0,28
Подвеска 61-180-400-100	167014		400			100			0,28
Подвеска 61-200-200-45	167015	200	200	45	170	120	0,2		
Подвеска 61-200-200-100	167017		200	100			0,2		
Подвеска 61-200-300-45	167018		300	45			0,24		
Подвеска 61-200-300-80	167019	200	300	80	270	220	0,25		
Подвеска 61-200-300-100	167020		300	100			0,25		
Подвеска 61-200-360-45	167021		360	45			0,26		
Подвеска 61-200-360-80	167022	200	360	80	330	280	0,27		
Подвеска 61-200-400-45	167024		400	45			0,28		
Подвеска 61-200-400-80	167025		400	80			0,29		
Подвеска 61-200-400-100	167026	200	400	100	370	320	0,29		
Подвеска 61-230-200-45	167027		200	45			0,2		
Подвеска 61-230-200-80	167028		200	80			0,22		
Подвеска 61-230-200-100	167029	230	200	100	170	120	0,22		
Подвеска 61-230-360-45	167033		360	45			0,29		
Подвеска 61-230-360-80	167034		360	80			0,3		
Подвеска 61-230-360-100	167035	230	360	100	330	250	0,3		
Подвеска 61-230-400-45	167036		400	45			0,3		
Подвеска 61-230-400-80	167037		400	80			0,32		
Подвеска 61-230-400-100	167038	230	400	100	370	320	0,33		
Подвеска 61-260-250-45	167039		250	45			0,25		
Подвеска 61-260-250-80	167040		260	250			80	220	170
Подвеска 61-260-250-100	167041	250		100	0,27				
Подвеска 61-260-300-45	167042	300		45	0,28				
Подвеска 61-300-250-45	167045	300	250	45	270	220	0,27		
Подвеска 61-300-250-80	167046		250	80			0,29		
Подвеска 61-300-250-100	167047		250	100			0,29		

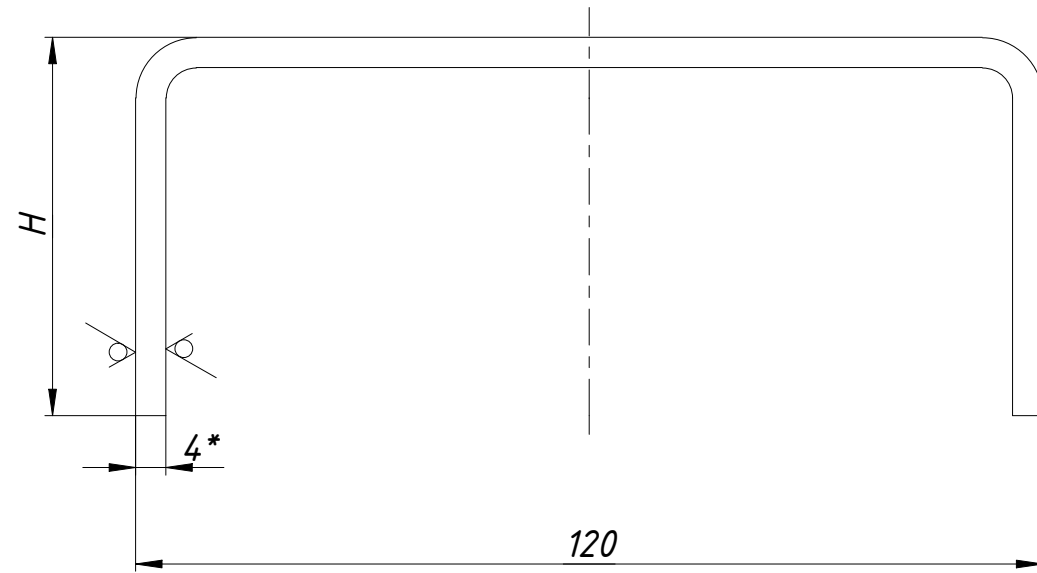
1. Размеры для справок.
2. Покрытие - грунт, по согласованию с Заказчиком.
3. Сварные швы по ГОСТ14 771- 76.

Изм.	Лист	№ докум.	Подп.	Дата
------	------	----------	-------	------

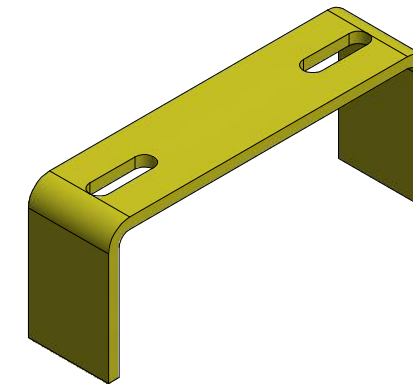
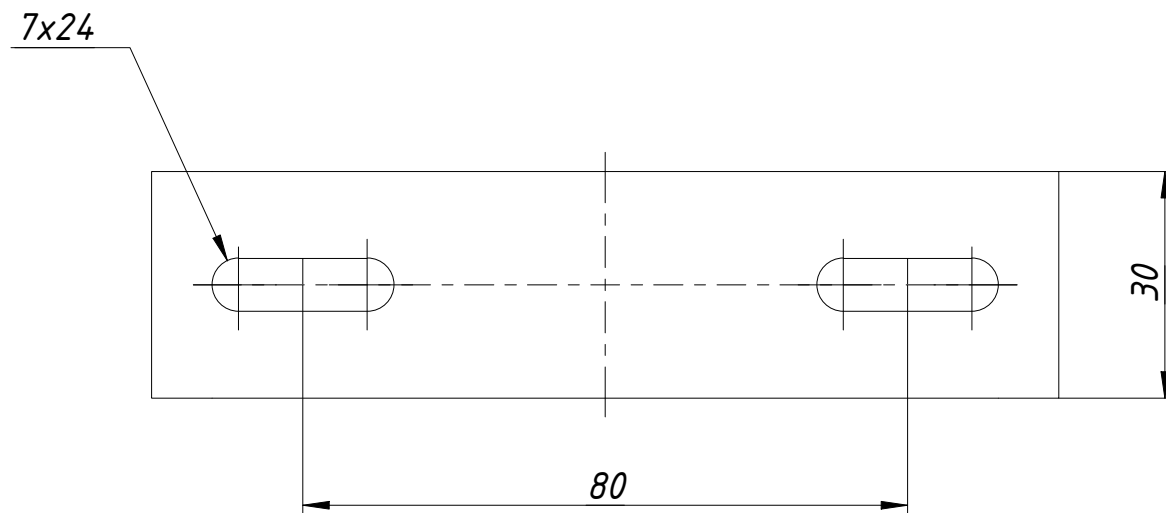
ВМТС.344961

Лист 117

Мост тип 4



Наименование	Артикул	Н мм	Масса кг
41-30	170100	30	0,16
41-40	170101	40	0,18
41-50	170102	50	0,2
41-60	170103	60	0,21
41-80	170104	80	0,25
41-100	170105	100	0,29
41-130	170106	130	0,35
41-150	170107	150	0,38



- * Размер для справок.
- $H14, h14, \pm \frac{IT14}{2}$.
- Материал - углеродистая сталь, по требованию Заказчика возможна замена материала.
- Покрытие - грунт.

Перв. примен.

Справ. №

A

Подп. и дата

Инв. № дубл.

Взам. инв. №

Подп. и дата

Инв. № подл.

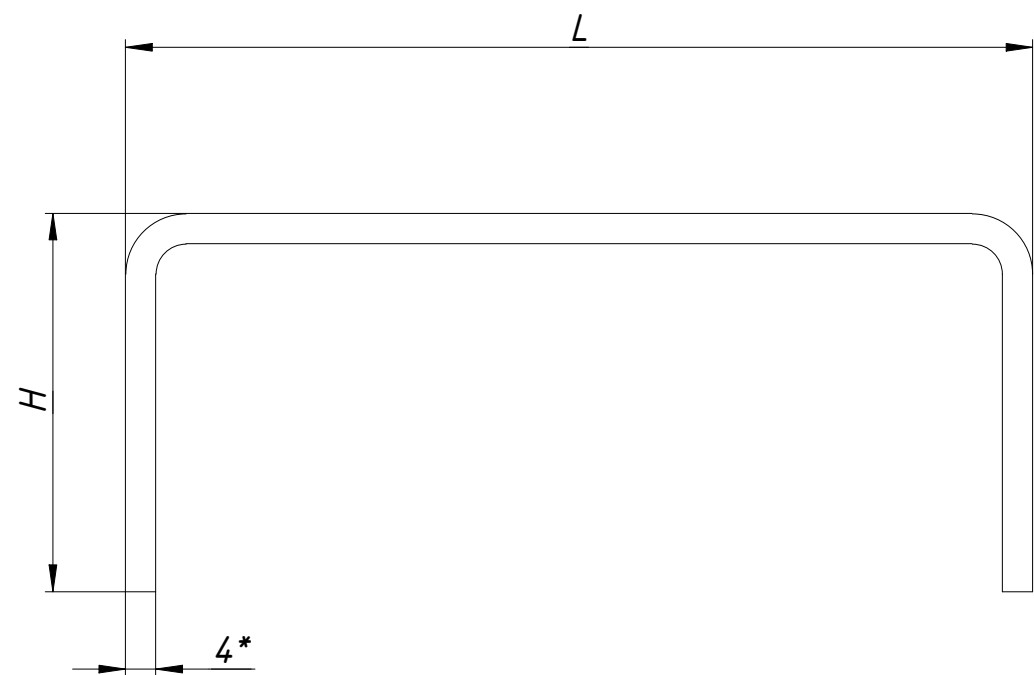
Изм.	Лист	№ докум.	Подп.	Дата

ВМТС.344961

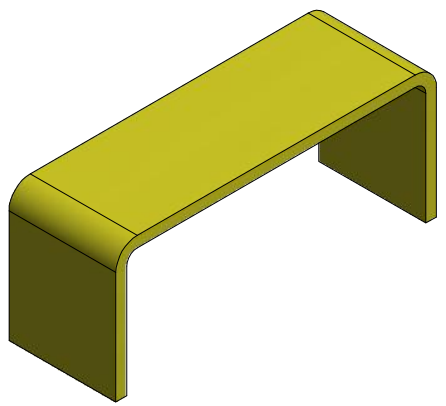
Лист

118

Мост тип 3 приварной



Наименование	Артикул	H	L	Масса кг	Наименование	Артикул	H	L	Масса кг
31-30	170200	30 мм	60 мм	0,13	31-100	170220	100 мм	60 мм	0,31
31-30	170201		100 мм	0,18	31-100	170221		100 мм	0,36
31-30	170202		120 мм	0,21	31-100	170222		120 мм	0,39
31-30	170203		140 мм	0,24	31-100	170223		140 мм	0,41
31-40	170204	40 мм	60 мм	0,16	31-110	170224	110 мм	60 мм	0,34
31-40	170205		100 мм	0,21	31-110	170225		100 мм	0,39
31-40	170206		120 мм	0,24	31-110	170226		120 мм	0,41
31-40	170207		140 мм	0,26	31-110	170227		140 мм	0,44
31-50	170208	50 мм	60 мм	0,18	31-130	170228	130 мм	60 мм	0,39
31-50	170209		100 мм	0,24	31-130	170229		100 мм	0,44
31-50	170210		120 мм	0,26	31-130	170230		120 мм	0,46
31-50	170211		140 мм	0,29	31-130	170231		140 мм	0,49
31-60	170212	60 мм	60 мм	0,21	31-150	170232	150 мм	60 мм	0,44
31-60	170213		100 мм	0,26	31-150	170233		100 мм	0,49
31-60	170214		120 мм	0,29	31-150	170234		120 мм	0,51
31-60	170215		140 мм	0,31	31-150	170235		140 мм	0,54
31-80	170216	80 мм	60 мм	0,26					
31-80	170217		100 мм	0,31					
31-80	170218		120 мм	0,34					
31-80	170219		140 мм	0,36					



- * Размер для справок.
- H14, h14, $\pm \frac{IT14}{2}$.
- Материал - углеродистая сталь, по требованию Заказчика возможна замена материала.
- Покрытие - грунт.

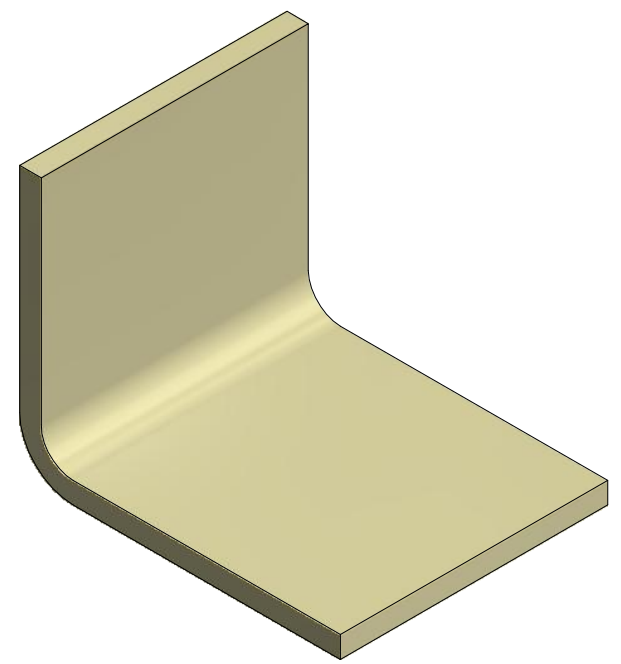
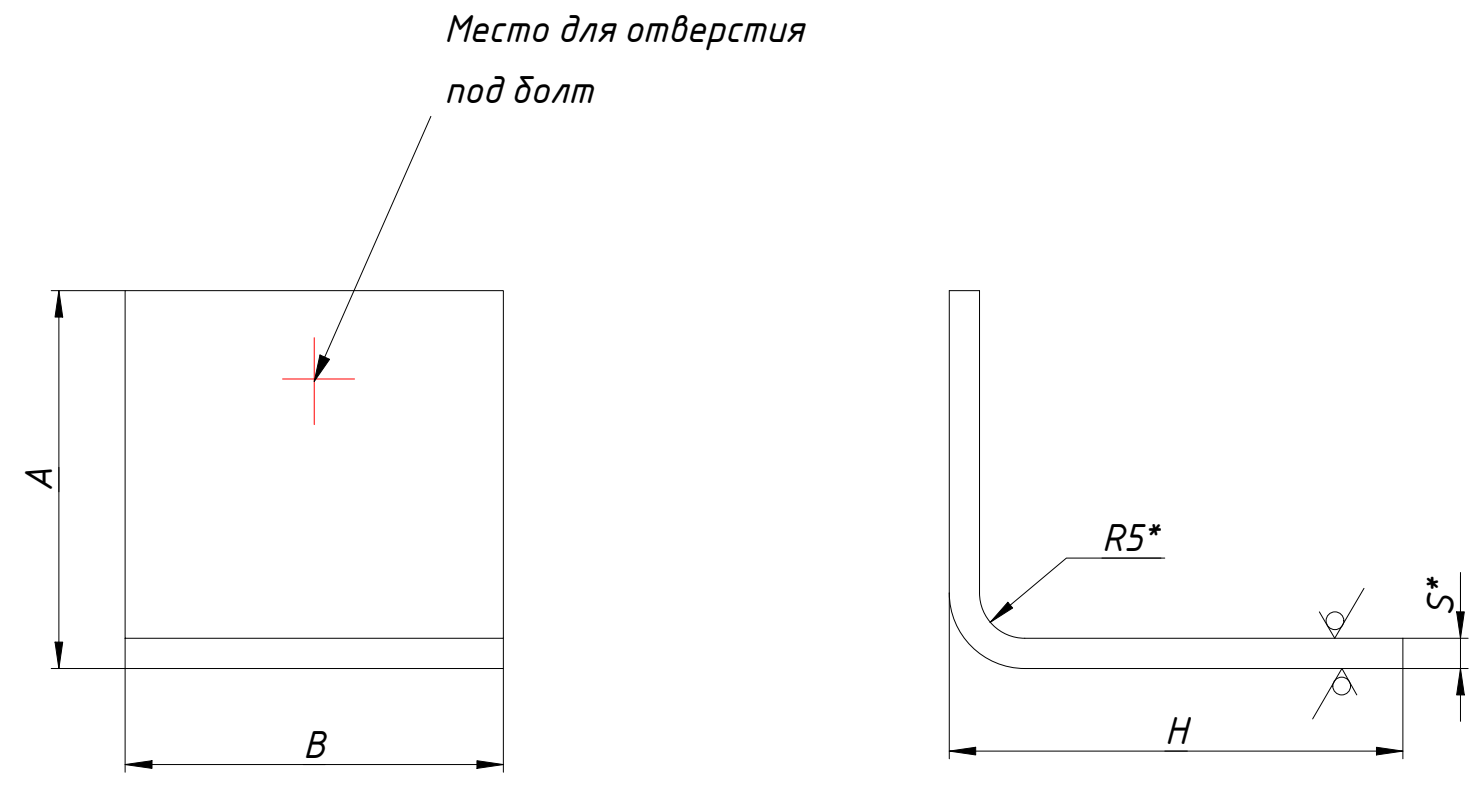
Перв. примен.
Справ. №
А
Подп. и дата
Инв. № дубл.
Взам. инв. №
Подп. и дата
Инв. № подл.

Изм.	Лист	№ докум.	Подп.	Дата
------	------	----------	-------	------

ВМТС.344961

Лапка приварная Тип 1

Перв. примен.
Справ. №
A
Подп. и дата
Инв. № дубл.
Взам. инв. №
Подп. и дата
Инв. № подл.



Наименование	Артикул	Длина Н	Высота А	Ширина В	Толщина S	Масса кг
111-30	170300	30 мм	40 мм	40 мм	4 мм	0,08
111-50	170301	50 мм				0,10
111-100	170302	100 мм			5 мм	0,17
111-150	170303	150 мм				0,23
11-30	170304	30 мм	60 мм	50 мм	4 мм	0,16
11-40	170305	40 мм				0,18
11-50	170306	50 мм				0,20
11-60	170307	60 мм				0,22
11-80	170308	80 мм			5 мм	0,26
11-100	170309	100 мм				0,30
11-130	170310	130 мм				0,36
11-150	170311	150 мм				0,40

- * Размер для справок.
- H14, h14, $\pm \frac{IT14}{2}$.
- Материал - углеродистая сталь, по требованию Заказчика возможна замена материала.
- Покрытие - грунт.

Изм.	Лист	№ докум.	Подп.	Дата
------	------	----------	-------	------

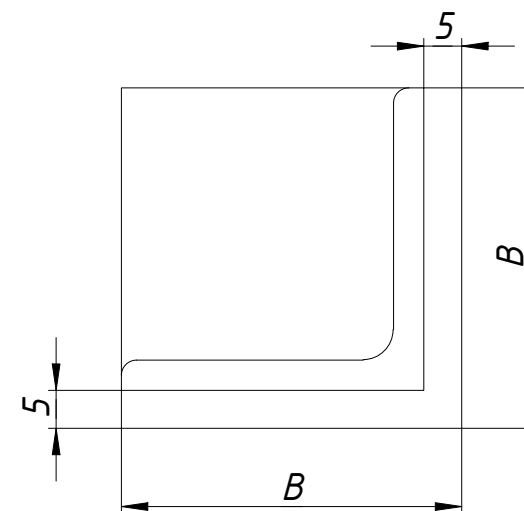
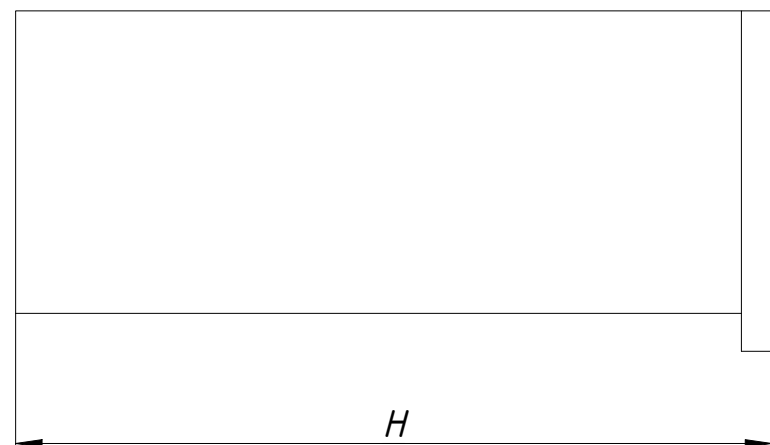
ВМТС.344961

Лист
120

Стойка приварная тип 7

Перв. примен.

Справ. №



А

Подп. и дата

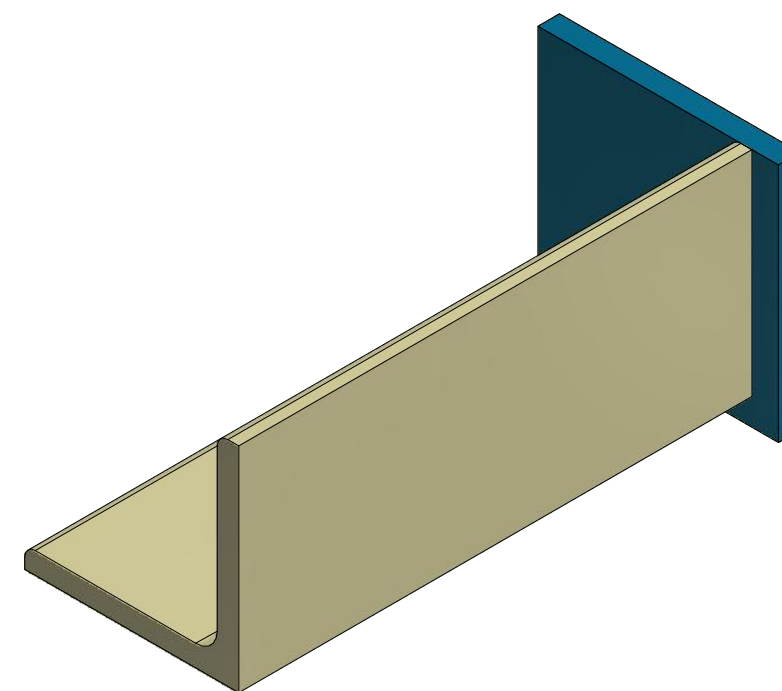
Инв. № дубл.

Взам. инв. №

Подп. и дата

Инв. № подл.

Наименование	Артикул	поз.1 Платик ВхВхS	поз.2 Уголок	Высота Н мм	Масса кг
71-110	170400	45x45x4,0	40x40x4 ГОСТ 8509-93	110	0,29
71-130	170401			130	0,37
71-150	170402	55x55x5,0	50x50x4 ГОСТ 8509-93	150	0,67
71-180	170403			180	0,78
71-200	170404			200	0,85
71-220	170405			220	0,93
71-230	170406			230	0,96
71-250	170407			250	1,04



- * Размер для справок.
- H14, h14, $\pm \frac{IT14}{2}$.
- Покрытие - грунт.
- Материал - углеродистая сталь.

Изм.	Лист	№ докум.	Подп.	Дата

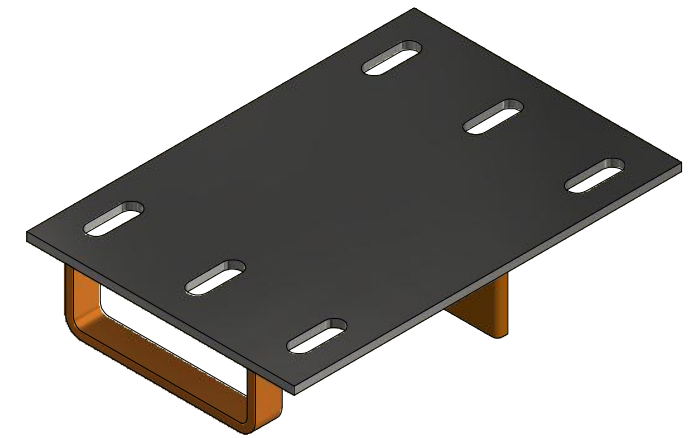
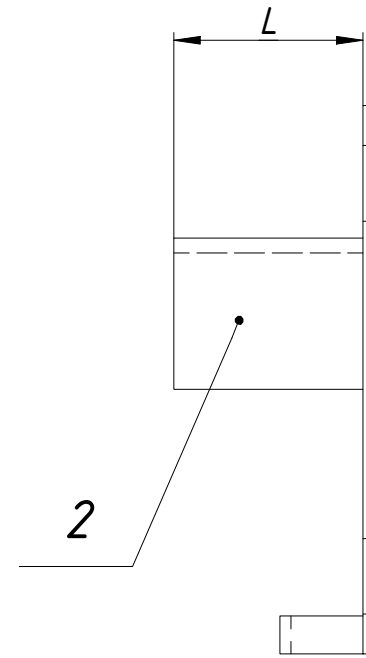
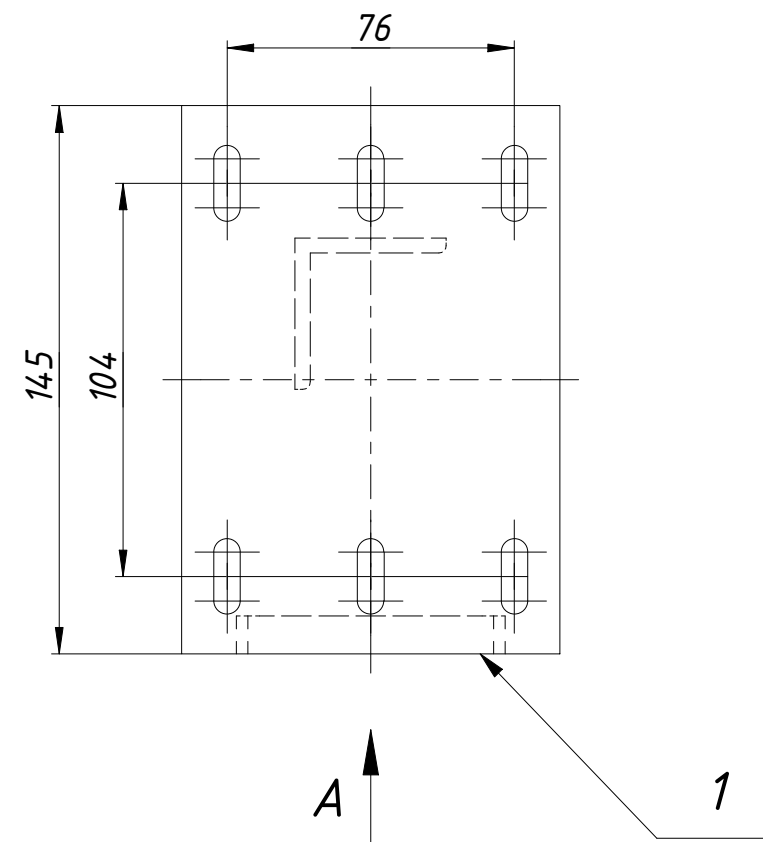
ВМТС.344961

Лист

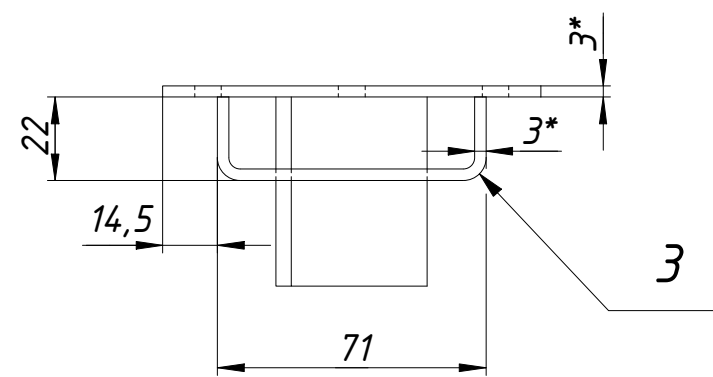
121

Фундамент крепления розетки с выключателем

Перв. примен.
 Справ. №
 А
 Подп. и дата
 Инв. № дубл.
 Инв. №
 Взам. инв. №
 Подп. и дата
 Инв. № подл.



A (1:2)



Артикул	Поз.2 Уголок 40x40x4 L мм	Масса кг
171000	50	0,47
171001	100	0,59
171002	150	0,7
171003	200	0,82

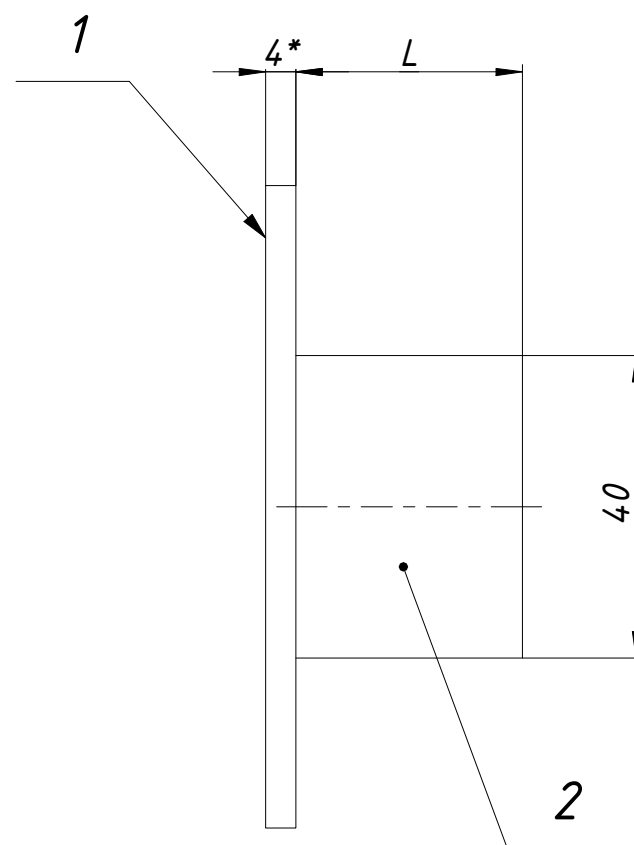
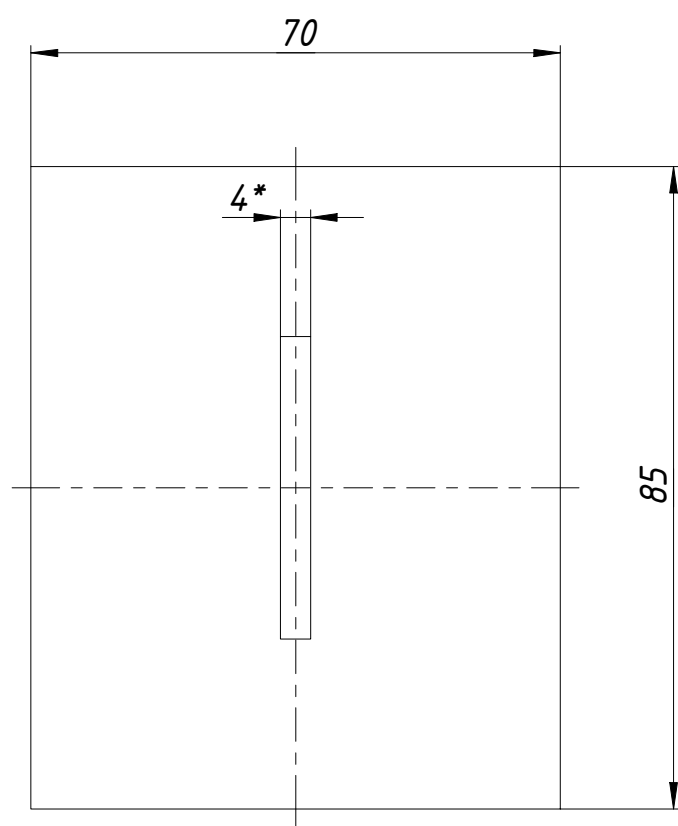
- 1. * Размеры справочные.
- 2. H16, h16, ± $\frac{IT16}{2}$.
- 3. Материал изготовления - углеродистая сталь.
- 4. Покрытие - грунт.
- 5. Сварные швы выполнены по ГОСТ 14771-76.

Изм.	Лист	№ докум.	Подп.	Дата
------	------	----------	-------	------

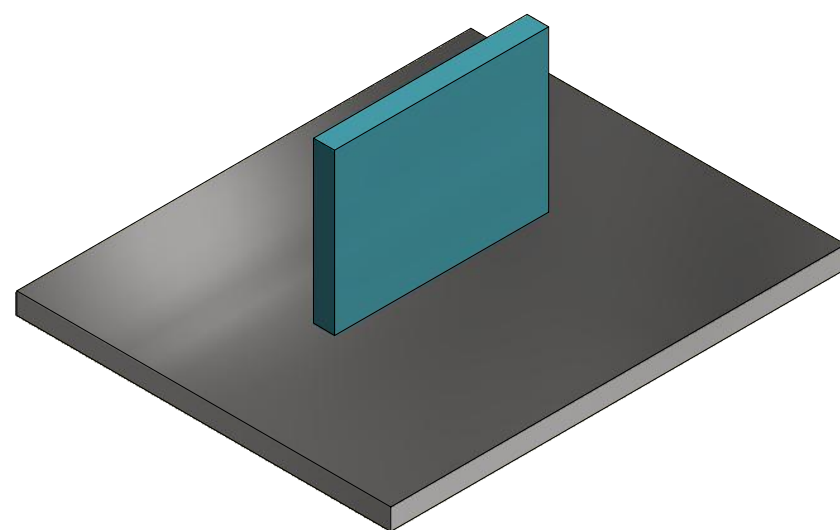
ВМТС.344961

Лист
122

Фундамент крепления накладной розетки и выключателя



Артикул	Поз.2 Полоса 40x4 L мм	Масса кг
171100	30	0,22
171101	50	0,25
171102	80	0,29
171103	100	0,31
171104	150	0,38



1. *Размеры справочные.
2. Н16, h16, $\pm \frac{IT16}{2}$.
3. Сварные швы выполнены по ГОСТ 14771-76.
4. Покрытие - грунт.
5. Материал - углеродистая сталь.

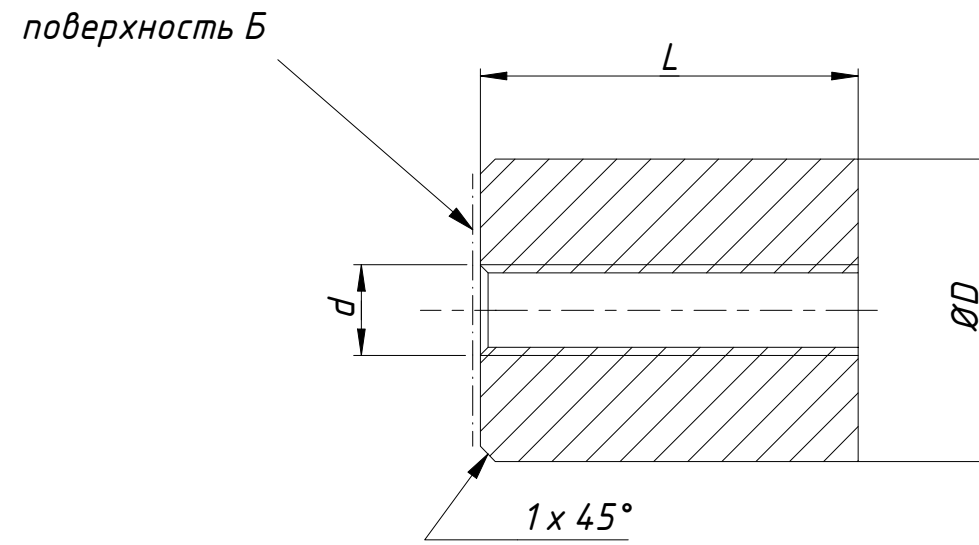
Инв. № подл. ВМТС
Подп. и дата
Взам. инв. №
Инв. № дубл.
Подп. и дата

Изм.	Лист	№ докум.	Подп.	Дата

ВМТС.344961

Лист
123

Бонка заземления (БС)



Артикул	Наименование	Резьба d мм	L	D	Масса кг
172100	БС-М6-25	M6x1	25	20	0,06
172101	БС-М10-25	M10x1.5	25	28	0,11
172102	БС-М6-15	M6x1	15	20	0,03
172103	БС-М10-15	M10x1.5	15	28	0,07
172104	БС-М4-10	M4x0.7	10	14	0,01

1. H14, h14, $\pm \frac{IT14}{2}$.
2. Острые кромки притупить.
3. Покрытие поверхности "Б" - H3.M15.0-C40(36), допускается покрытие H18.09.

Перв. примен.

Справ. №

A

Подп. и дата

Инв. № дубл.

Взам. инв. №

Подп. и дата

Инв. № подл.

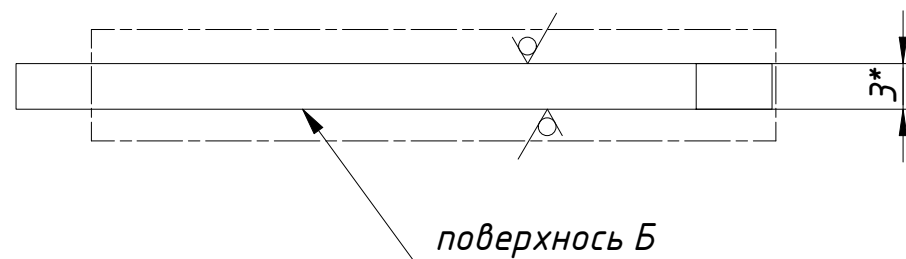
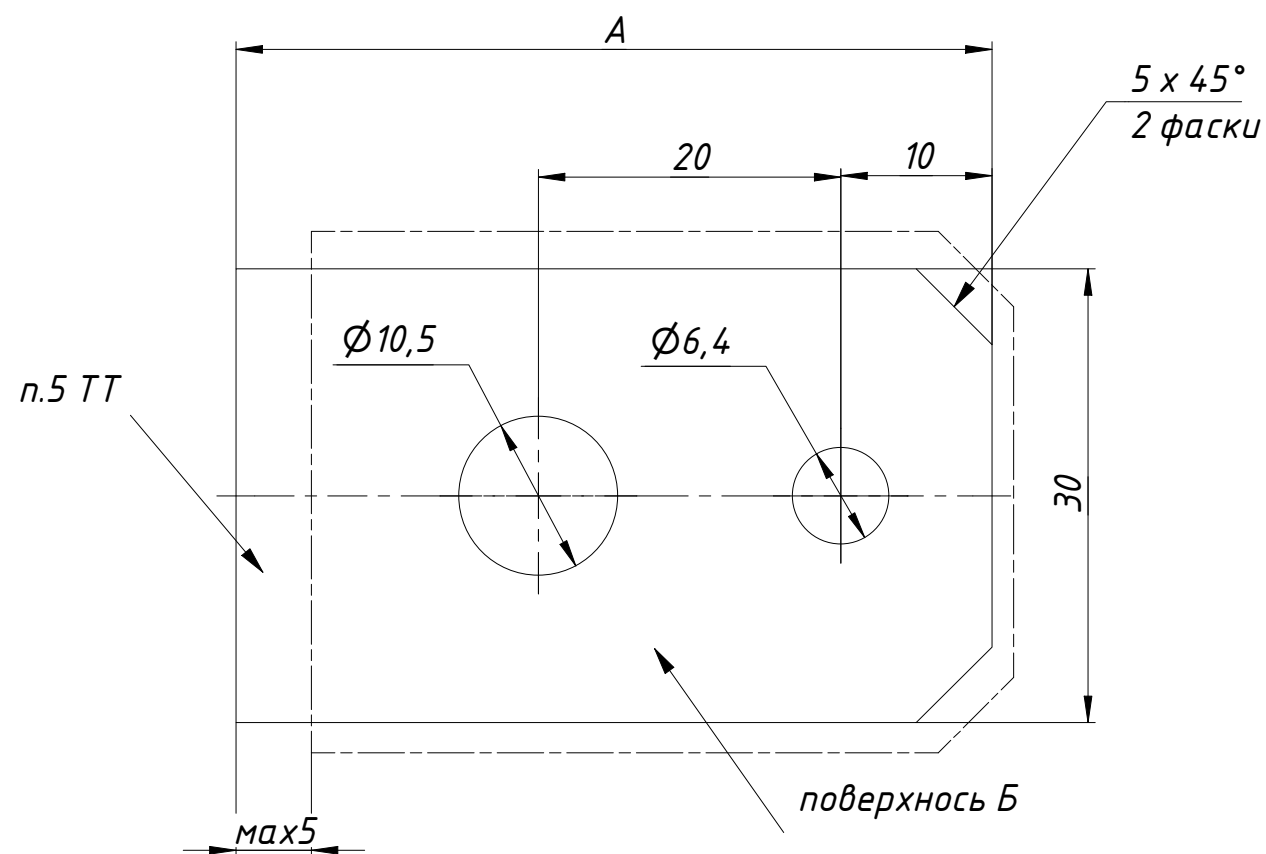
Изм.	Лист	№ докум.	Подп.	Дата

ВМТС.344961

Лист

124

Планка заземления вертикальная (ПлСВ)



Наименование	Артикул	А мм	Масса кг
ПлСВ 50	172200	50	0,03
ПлСВ 80	172201	80	0,05
ПлСВ 100	172202	100	0,07
ПлСВ 125	172203	125	0,09
ПлСВ 150	172204	150	0,1
ПлСВ 175	172205	175	0,12
ПлСВ 200	172206	200	0,14

- * Размер для справок.
- H14, h14, $\pm \frac{IT14}{2}$.
- Острые кромки притупить.
- Покрытие поверхности "Б" - H3.M150-C40(36), допускается покрытие H18.09.
- Маркировать наименование согласно таблице.
- Материал - углеродистая сталь.

Перв. примен.
Справ. №
A
Подп. и дата
Инв. № дубл.
Взам. инв. №
Подп. и дата
Инв. № подл.

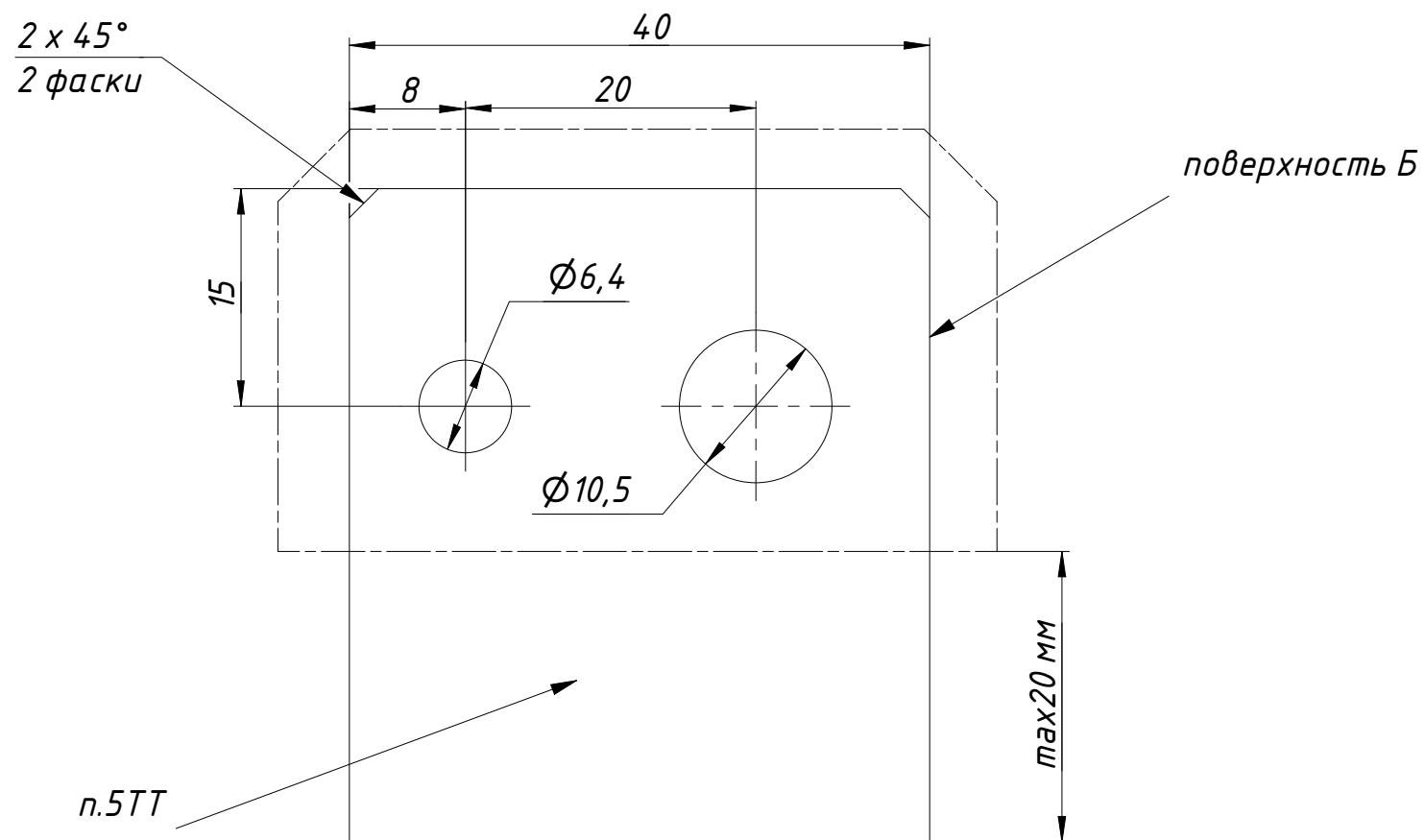
Изм.	Лист	№ докум.	Подп.	Дата
------	------	----------	-------	------

ВМТС.344961

Лист
125

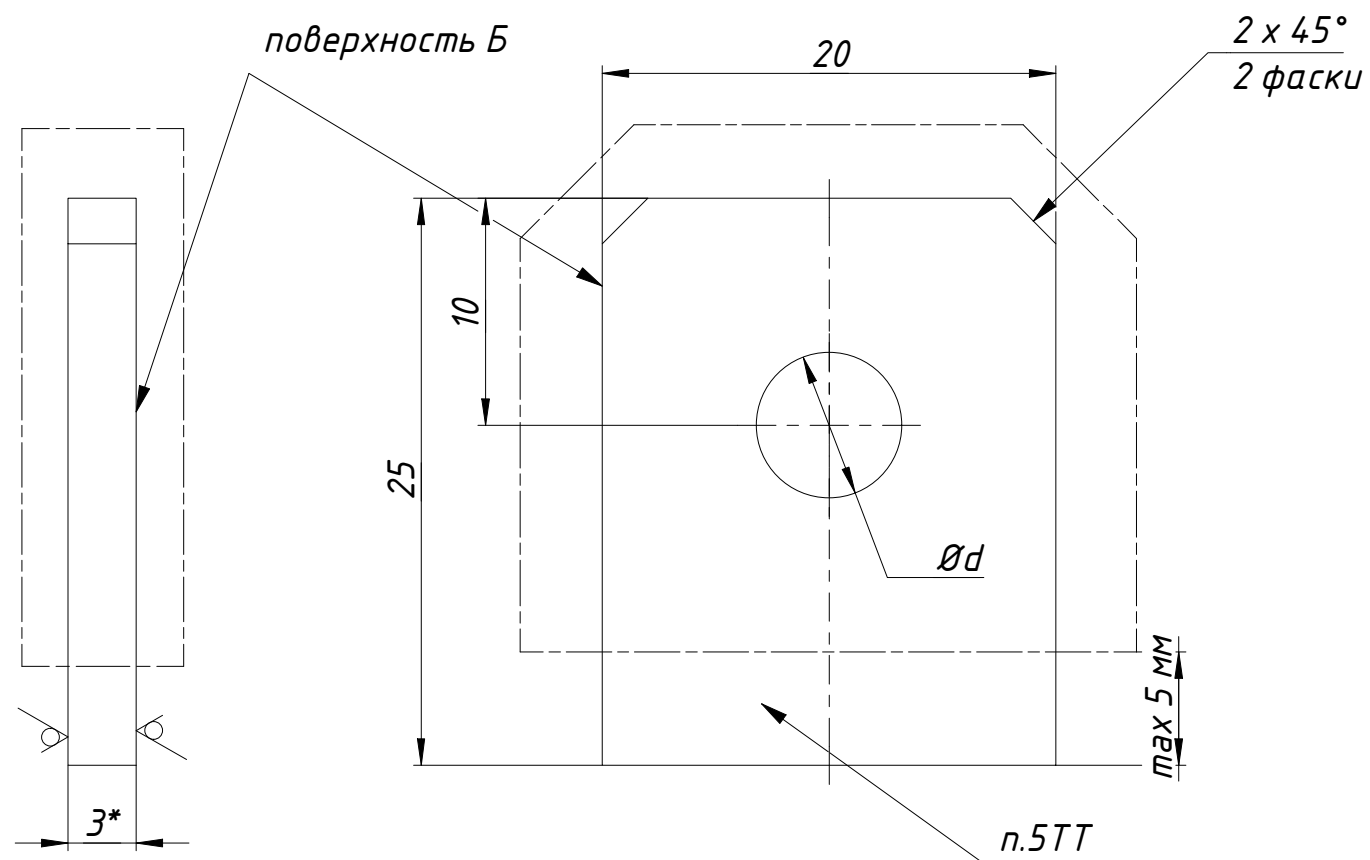
Планка заземления горизонтальная (ПлСг)

Рис.2



Наименование	Артикул	d мм	Рис.	Масса кг
ПлСг 25	172300	6,4	1	0,011
ПлСг 45	172301		2	0,039
ПлСг 25	172302	4,3	1	0,012

Рис.1



- * Размер для справок.
- H14, h14, $\pm \frac{IT14}{2}$.
- Острые кромки притупить.
- Покрытие поверхности "Б" - H3.M150-C40(36), допускается покрытие H18.09.
- Маркировать наименование согласно таблице.
- Материал - углеродистая сталь.

Изм.	Лист	№ докум.	Подп.	Дата

ВМТС.344961

Лист
126

Перв. примен.

Справ. №

A

Подп. и дата

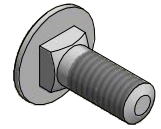
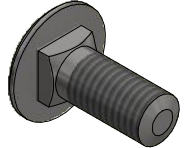
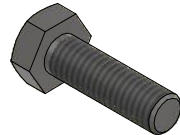

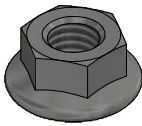
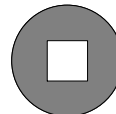
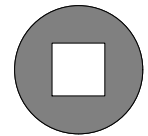
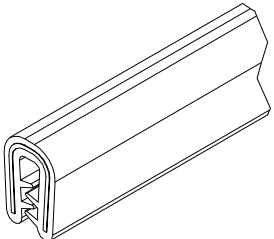
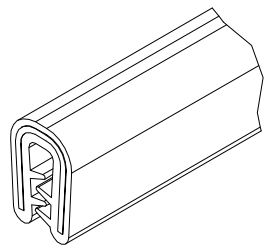
Инв. № дубл.

Взам. инв. №

Подп. и дата

Инв. № подл.

Дополнительные элементы

Болт М6х12 DIN603 Болт М6х16 DIN603		Болт с полукруглой головкой, используется для сборки лотков и комплектующих.	Материал: углеродистая сталь, А2, А4
Болт М10х25 DIN603		Болт с полукруглой головкой, используется для сборки лестниц и комплектующих.	Материал: углеродистая сталь, А2, А4
Болт М6х20 ГОСТ7798-70(DIN933), Болт М10х20 ГОСТ7798-70(DIN933)		Болт с шестигранной головкой	Материал: углеродистая сталь, А2, А4
Гайка с фиксацией М6 DIN 6923		Гайка имеет риски на юбке, что обеспечивает надежную фиксацию соединения.	Материал: углеродистая сталь, А2, А4
Гайка с фиксацией М10 DIN6923			Материал: углеродистая сталь, А2, А4
Шайба специальная 6		Необходима, когда общая толщина скрепляемых деталей не превышает 3,5мм.	Материал: углеродистая сталь, А2, А4
Шайба специальная 10		Необходима, когда общая толщина скрепляемых деталей не превышает 6,5мм.	Материал: углеродистая сталь, А2, А4
Накладка протектор на ребро для лотков		Для защиты кабеля от повреждения кромками изделий. Идет в бухтах 50м/п. Траб от -50 С до +80 С Диапазон зажима 1 - 3мм.	
Накладка протектор на ребро для лестниц		Для защиты кабеля от повреждения кромками изделий. Идет в бухтах 50м/п. Траб от -50 С до +80 С Диапазон зажима 3 - 5мм.	

Перв. примен.

Справ. №

А

Подп. и дата

Инв. № дубл.

Взам. инв. №

Подп. и дата

Инв. № подл.

Изм.	Лист	№ докум.	Подп.	Дата

ВМТС.344961

Лист

127